



---

18.08.2021

Nummer 62

---

### INHALT

### SEITE

<u>Versorgungsbedingungen - Netzanschluss- und Fernwärmeversorgung HKW Schulzentrum</u>	438
<u>Versorgungsbedingungen - Netzanschluss- und Fernwärmeversorgung HKW Bahnhofstraße</u>	482
<u>Versorgungsbedingungen - Fernwärme HKW Schulzentrum</u>	494
<u>Versorgungsbedingungen - Fernwärme HKW peb</u>	537
<u>Versorgungsbedingungen - Netzanschluss- und Fernwärmeversorgung HKW peb</u>	580



**NETZANSCHLUSS- UND FERNWÄRMEVERSORGUNGSVERTRAG  
- HKW SCHULZENTRUM -**

<b>Zwischen</b>	Stadtwerke Passau GmbH <i>(Fernwärmeversorgungsunternehmen - FVU)</i>		
	Regensburger Str. 29	94036 Passau	
	<i>Straße</i>	<i>Hausnummer</i>	<i>PLZ, Ort</i>
	+49 (0)851 560-190 / -157 / <a href="mailto:vertrieb@stadtwerke-passau.de">vertrieb@stadtwerke-passau.de</a> Passau, HRB 5728		
	<i>Telefon/Telefax/E-Mail-Adresse</i>	<i>Registernummer/Registergericht</i>	
<b>und</b>			
	[...]	<i>(Kunde)</i>	
	[...]	[...]	[...]
	<i>Straße</i>	<i>Hausnummer</i>	<i>PLZ, Ort</i>
	[...]	[...]	[...]
	<i>Telefon/Telefax</i>	<i>Geburtsdatum</i>	<i>ggf. Registernummer/Registergericht</i>
	[...]		
	<i>E-Mail-Adresse</i>		
	Das FVU kann dem Kunden über die zuvor genannte E-Mail-Adresse rechtsverbindliche Erklärungen zur Begründung, Durchführung, Änderung oder Beendigung dieses Lieferverhältnisses (z. B. Mitteilungen über den Vertrags- oder Lieferbeginn, Rechnungen etc.) zusenden.		
<i>ggf. vertreten durch</i>	[...]		
wird folgender Vertrag über			
<input type="checkbox"/> Neuanschluss	<input type="checkbox"/> Änderung/Erweiterung eines bestehenden Netzanschlusses	<input type="checkbox"/> einen bestehenden Netzanschluss	

an das Heizwassernetz des FVU und die Versorgung der nachstehend beschriebenen Abnahmestelle mit Fernwärme aus diesem Netz geschlossen.

**§ 1. Anschluss- und Abnahmestelle (sofern nicht identisch, bitte unterscheiden)**

[...]	[...]	[...]	[...]
<i>Straße</i>	<i>Haus-Nr.</i>	<i>PLZ</i>	<i>Ort</i>
<b>§ 2. Kundennummer (PIN/Rechnungseinheit)</b>		PIN [...]	Rechnungseinheit [...]
<b>§ 3. Vertragsnummer</b>		[...]	
<b>§ 4. Grundstückseigentümer ist mit Kunde:</b>		<input type="checkbox"/> identisch	<input type="checkbox"/> nicht identisch (dann schriftliche Zustimmung des Grundstückseigentümers als <b>Anlage 1</b> beifügen)
<b>§ 5. Gewünschter Lieferbeginn</b>		[...]	
<b>§ 6. Wärmeleistung des Netzanschlusses (Anschlusswert)</b>		QAW (Anschlusswert) [..] kW V Volumenstrom [..] m <sup>3</sup> /h	
<b>§ 7. Rücklauftemperatur</b>		(bitte ankreuzen) <input type="checkbox"/> kleiner oder gleich 60 °C <input type="checkbox"/> abweichend 60 °C (bitte angeben): _____	
<b>§ 8. Liefer- und Leistungsgrenze (Eigentumsgrenze/Übergabepunkt):</b>		(bitte ankreuzen) <input type="checkbox"/> Flansch nach der Hauseingangs- und vor der Hausausgangsarmatur <input type="checkbox"/> abweichend gemäß Ziffer 2 der Ergänzenden Allgemeinen Versorgungsbedingungen ( <b>Anlage 5</b> ) Die Eigentumsgrenze ist im als <b>Anlage 2</b> beigefügten Lageplan abgebildet.	

### § 9. Netzanschluss / Anschlusswert

- (1) Das FVU schließt die oben genannte Anschluss-/Abnahmestelle des Kunden nach Maßgabe der Verordnung über Allgemeine Bedingungen für die Versorgung mit Fernwärme vom 20. Juni 1980 (BGBl. I S. 742), zuletzt geändert durch Artikel 16 des Gesetzes vom 25. Juli 2013 (BGBl. I S. 2722) (AVBFernwärmeV), beigelegt als **Anlage 4**, sowie den Technischen Anschlussbedingungen des FVU, beigelegt als **Anlage 6**, an sein Fernwärmenetz an.
- (2) Der Anschlusswert bestimmt sich nach der Wärmeleistung des Netzanschlusses. Der Kunde wird dem FVU den Anschlusswert bei Bedarf mitteilen. Bei Neuanschlüssen ist die erforderliche Wärmeleistung vom Kunden bzw. von einer von ihm beauftragten Fachfirma gemäß den Festlegungen der Technischen Anschlussbedingungen zu ermitteln.

### § 10. Baukostenzuschuss / Hausanschlusskosten / Inbetriebnahme Kundenanlage

- (1) Der Baukostenzuschuss regelt sich nach § 9 AVBFernwärmeV und beträgt für die Erstellung oder Verstärkung von der örtlichen Versorgung dienenden Verteilungsanlagen: [...] € netto [...] € brutto.  
Der Baukostenzuschuss *(bitte ankreuzen)*  
 ist noch zu entrichten       wurde bereits bezahlt       fällt nicht an.
- (2) Die Hausanschlusskosten regeln sich nach § 10 AVBFernwärmeV und betragen für die Erstellung bzw. Änderung/Erweiterung des Hausanschlusses als Verbindung des Verteilnetzes mit der Kundenanlage: [...] € netto [...] € brutto.  
Die Hausanschlusskosten *(bitte ankreuzen)*  
 sind noch zu entrichten       wurden bereits bezahlt       fallen nicht an.
- (3) Der Kunde ist berechtigt, die für die Herstellung des Netzanschlusses erforderlichen Erdarbeiten auf seinem Grundstück im Rahmen des technisch Möglichen und nach den Vorgaben des FVU durchzuführen oder durchführen zu lassen. Alle Leistungen, die nicht mit dem Anschlussnehmer als Eigenleistungen vereinbart sind, werden im Auftrag des FVU durch vertraglich gebundene Firmen ausgeführt.
- (4) Das Entgelt für die erstmalige Inbetriebsetzung der Kundenanlage beträgt [...] € netto [...] € brutto.

### § 11. Zahlungsbestimmungen

Die unter § 10.1 und 10.2 genannten Nettosummen zuzüglich der jeweils gesetzlich gültigen Umsatzsteuer (derzeit 19 %) werden mit der Unterschrift des Netzanschluss- und Fernwärmeversorgungsvertrag - HKW Schulzentrum - fällig. Die unter Ziff. 10.4 genannte Nettosumme zuzüglich der jeweils gesetzlich gültigen Umsatzsteuer (derzeit



19 %) wird nach Inbetriebnahme der Kundenanlage fällig. Der Kunde erhält hierzu vom FVU jeweils eine Rechnung. Das Recht des FVU aus § 28 Abs. 3 AVBFernwärmeV, für die Erstellung oder Veränderung des Hausanschlusses eine Vorauszahlung zu verlangen, bleibt hiervon unberührt.

#### **§ 12. Lieferung / Abnahme / Preise**

- (1) Das FVU verpflichtet sich, ganzjährig Fernwärme aus dem Heizwassernetz gemäß den Bestimmungen dieses Vertrages an die obige Abnahmestelle des Kunden zu liefern.
- (2) Der Kunde verpflichtet sich, ganzjährig die Fernwärme nach Maßgabe dieses Vertrages beim FVU abzunehmen und den Preis gemäß dem als Anlage 3 beigelegten geltenden Preisblatt zu zahlen. Rechte des Kunden nach § 3 S. 3 der Verordnung über Allgemeine Bedingungen für die Versorgung mit Fernwärme (AVBFernwärmeV) vom 20. Juni 1980 (BGBl. I S. 742), zuletzt geändert durch Artikel 16 des Gesetzes vom 25. Juli 2013 (BGBl. I S. 2722), bleiben unberührt.
- (3) Der Kunde stellt dem FVU vor Abschluss des Vertrages – unbeschadet weiterer Mitteilungspflichten aus diesem Vertrag – alle Informationen zur Verfügung, die dieser für die Bestimmung der Netzanschlusskosten, des Leistungspreises sowie zur Erfüllung gesetzlicher Vorgaben (insbesondere der Verordnung über die Umstellung auf gewerbliche Wärmelieferung für Mietwohnraum vom 7. Juni 2013 (Wärmelieferverordnung - WärmeLV) benötigt.

#### **§ 13. Vertragsbeginn / Laufzeit / Kündigung**

- (1) Der Vertrag hat ab beidseitiger Unterschrift zunächst eine Laufzeit bis zum 31.12.2024. Der Vertrag verlängert sich jeweils um ein weiteres Jahr (insgesamt aber höchstens fünf Verlängerungen), sofern er nicht von einer Partei mit einer Frist von neun Monaten vor Ablauf der Laufzeit gekündigt wird. Die Kündigung bedarf der Textform.
- (1) [Für den Fall, dass die Belieferung vor Ablauf der Widerrufsfrist (14 Tage ab dem Tage des Vertragschlusses) aufgenommen werden soll, erkläre ich im Hinblick auf mein Widerrufsrecht nach Maßgabe von § 19 zusätzlich:  
 Ich verlange ausdrücklich, dass die Wärmelieferung – soweit möglich – auch beginnen soll, wenn der Lieferbeginn vor Ablauf der Widerrufsfrist liegt. Für den Fall, dass ich mein Widerrufsrecht ausübe, schulde ich dem FVU für die bis zum Widerruf gelieferte Wärme gemäß § 357 Abs. 8 BGB einen angemessenen Betrag als Wertersatz.]

#### **§ 14. Geltung der AVBFernwärmeV**

Gemäß § 1 Abs. 1 AVBFernwärmeV sind die §§ 2 bis 34 AVBFernwärmeV in ihrer jeweils geltenden Fassung Bestandteil dieses Fernwärmeversorgungsvertrages. Die bei Vertragsschluss geltende Fassung der AVBFernwärmeV ist als **Anlage 4** beigelegt.

#### **§ 15. Ergänzende Allgemeine Versorgungsbedingungen des FVU / Technische Anschlussbedingungen / Bestimmungen der Wärmelieferverordnung**

- (2) Ergänzend zur AVBFernwärmeV sind die Ergänzenden Allgemeinen Versorgungsbedingungen des FVU zur AVBFernwärmeV für den Anschluss an die Fernwärmeversorgung und für die Fernwärmeversorgung wesentlicher Vertragsbestandteil dieses Fernwärmeversorgungsvertrages. Die derzeit geltenden Ergänzenden Allgemeinen Versorgungsbedingungen sind als **Anlage 5** beigelegt.
- (3) Weitere technische Anforderungen für den Anschluss an das Netz des FVU und den Betrieb des Hausanschlusses und der Kundenanlage sind in den Technischen Anschlussbedingungen (TAB) des FVU festgelegt. Die bei Vertragsschluss geltenden TAB sind als **Anlage 6** beigelegt.
- (4) Eine Änderung der Allgemeinen Versorgungsbedingungen (dieser Vertrag nebst Anlagen) durch das FVU erfolgt nach Maßgabe des § 4 Abs. 2 AVBFernwärmeV durch öffentliche Bekanntgabe (Veröffentlichung im Amtsblatt der Stadt Passau). Änderungen der allgemeinen Versorgungsbedingungen werden erst nach öffentlicher Bekanntgabe wirksam.
- (5) Die Bestimmungen der Verordnung über die Umstellung auf gewerbliche Wärmelieferung für Mietwohnraum vom 7. Juni 2013 (Wärmelieferverordnung - WärmelV) finden auf das vorliegende Vertragsverhältnis keine Anwendung. Der Kunde ist kein Vermieter von Wohnraum.

#### **§ 16. Weiterleitung an Dritte**

Die Weiterleitung an sonstige Dritte im Sinne des § 22 AVBFernwärmeV ist nur mit schriftlicher Zustimmung des FVU zulässig. Leitet der Kunde die gelieferte Wärme mit Zustimmung des FVU an einen Dritten weiter, hat er im Rahmen seiner rechtlichen Möglichkeiten sicherzustellen, dass der Dritte aus unerlaubter Handlung keine weitergehenden Schadensersatzansprüche erheben kann, als sie in § 6 Abs. 1 bis 3 AVBFernwärmeV vorgesehen sind.



### § 17. SEPA-Basislastschriftmandat

Ich ermächtige das FVU (Gläubiger-Identifikationsnummer: DE68ZZZ00000013489), Zahlungen aus diesem Auftragsverhältnis von meinem Konto mittels Lastschrift einzuziehen. Zugleich weise ich mein Kreditinstitut an, die vom FVU auf mein Konto gezogenen Lastschriften einzulösen.

Hinweis: Ich kann innerhalb von acht Wochen, beginnend mit dem Belastungsdatum, die Erstattung des belasteten Betrages verlangen. Es gelten dabei die mit meinem Kreditinstitut vereinbarten Bedingungen.

Die Mandatsreferenznummer für dieses SEPA-Mandat wird dem Kunden gesondert mitgeteilt

\_\_\_\_\_  
Name / Vorname des Kontoinhabers (ggf. des Vertretungsberechtigten)

\_\_\_\_\_  
Straße / Hausnummer

\_\_\_\_\_  
Postleitzahl / Ort

DE \_\_\_\_|\_\_\_\_|\_\_\_\_|\_\_\_\_|\_\_\_\_|\_\_\_\_

\_\_\_\_\_  
Kreditinstitut (Name)

\_\_\_\_\_  
IBAN

×  
\_\_\_\_\_

Datum, Ort und Unterschrift des Kontoinhabers (ggf. des Vertretungsberechtigten)

### § 18. Einwilligungserklärung zur Datenverarbeitung und Telefonwerbung (falls gewünscht, bitte ankreuzen)

- Ich erkläre mich einverstanden, dass das FVU die von mir im Rahmen dieses Vertrages erhobenen Daten (z. B. Name, Anschrift, Tel.-Nr., Beginn und Ende der Belieferung sowie Daten zum Energieverbrauch) für an mich per Telefon gerichtete Werbung für Produkte und/oder Dienstleistungen des FVU verarbeitet und nutzt (Vertragsangebote sowie Informationen über Sonderangebote und Rabattaktionen hierzu). Meine Einwilligung kann ich jederzeit widerrufen. Der Widerruf der Einwilligung erfolgt für die Zukunft und berührt nicht die Rechtmäßigkeit der bis zum Widerruf erfolgten Verarbeitung bzw. Telefonwerbung. Die Einwilligung gilt – vorbehaltlich eines vorherigen Widerrufs – bis zum Ende des auf die Vertragsbeendigung folgenden Kalenderjahres. Der Widerruf ist zu richten an Stadtwerke Passau GmbH, Regensburger Str. 29, 94036 Passau, Telefax +49 (0)851 560-157, E-Mail: [vertrieb@stadtwerke-passau.de](mailto:vertrieb@stadtwerke-passau.de). Weitere Informationen zur Verarbeitung personenbezogener Daten durch den Lieferanten sowie diesbezüglichen Widerspruchsrechten des Kunden finden sich in den Ergänzenden Allgemeinen Versorgungsbedingungen (Anlage 5) bzw. in der beigefügten „Datenschutzinformation der Stadtwerke Passau GmbH für Kunden, Interessenten, Anbieter und Kontaktpersonen, Art. 13 und 14 DS-GVO“ (Anlage 8).





## § 19. Widerrufsbelehrung (nur für private Letztverbraucher)

### Widerrufsrecht

Sie haben das Recht, binnen vierzehn Tagen ohne Angabe von Gründen diesen Vertrag zu widerrufen. Die Widerrufsfrist beträgt vierzehn Tage ab dem Tag des Vertragsabschlusses. Um Ihr Widerrufsrecht auszuüben, müssen Sie uns (Stadtwerke Passau GmbH, Regensburger Str. 29, 94036 Passau, Telefax: +49 (0)851 560-157, E-Mail: [vertrieb@stadtwerke-passau.de](mailto:vertrieb@stadtwerke-passau.de)) mittels einer eindeutigen Erklärung (z. B. ein mit der Post versandter Brief, Telefax oder E-Mail) über Ihren Entschluss, diesen Vertrag zu widerrufen, informieren. Sie können dafür das beigefügte Muster-Widerrufsformular verwenden, das jedoch nicht vorgeschrieben ist. Zur Wahrung der Widerrufsfrist reicht es aus, dass Sie die Mitteilung über die Ausübung des Widerrufsrechts vor Ablauf der Widerrufsfrist absenden.

### Folgen des Widerrufs

Wenn Sie diesen Vertrag widerrufen, haben wir Ihnen alle Zahlungen, die wir von Ihnen erhalten haben, einschließlich der Lieferkosten (mit der Ausnahme der Kosten, die sich daraus ergeben, dass Sie eine andere Art der Lieferung als die von uns angebotene, günstigste Standardlieferung gewählt haben), unverzüglich und spätestens binnen vierzehn Tagen ab dem Tag zurückzuzahlen, an dem die Mitteilung über Ihren Widerruf dieses Vertrags bei uns eingegangen ist. Für diese Rückzahlung verwenden wir dasselbe Zahlungsmittel, das Sie bei der ursprünglichen Transaktion eingesetzt haben, es sei denn, mit Ihnen wurde ausdrücklich etwas anderes vereinbart; in keinem Fall werden Ihnen wegen dieser Rückzahlung Entgelte berechnet.

Haben Sie verlangt, dass die Dienstleistungen oder die Lieferung von Wärme während der Widerrufsfrist beginnen soll, so haben Sie uns einen angemessenen Beitrag zu zahlen, der dem Anteil der bis zu dem Zeitpunkt, zu dem Sie uns von der Ausübung des Widerrufsrechts hinsichtlich dieses Vertrags unterrichten, bereits erbrachten Dienstleistungen im Vergleich zum Gesamtumfang der im Vertrag vorgesehenen Dienstleistungen entspricht.

## § 20. Vertragsanlagen

Dem Vertrag sind folgende Anlagen beigefügt:

- Anlage 1: Schriftliche Zustimmung Grundstückseigentümer
- Anlage 2: Lageplan
- Anlage 3: Preisblatt
- Anlage 4: Verordnung über Allgemeine Bedingungen für die Versorgung mit Fernwärme vom 20. Juni 1980 (BGBl. I S. 742), zuletzt geändert durch Artikel 16 des Gesetzes vom 25. Juli 2013 (BGBl. I S. 2722) (AVBFernwärmeV)



- Anlage 5: Ergänzende Allgemeine Versorgungsbedingungen des FVU zur AVBFernwärmeV für den Anschluss an die Fernwärmeversorgung und für die Fernwärmeversorgung
- Anlage 6: Technische Anschlussbedingungen (TAB)
- Anlage 7: Muster-Widerrufsformular
- Anlage 8: Datenschutzinformation der Stadtwerke Passau GmbH für Kunden, Interessenten, Anbieter und Kontaktpersonen, Art. 13 und 14 DS-GVO

Diese Anlagen sind wesentlicher Vertragsbestandteil.

Mit seiner Unterschrift bestätigt der Kunde, sämtliche Anlagen erhalten zu haben.

\_\_\_\_\_  
Ort / Datum

\_\_\_\_\_  
Unterschrift Kunde

#### § 21. Vertragsschluss

Der Kunde beauftragt das FVU, seinen Wärmebedarf nach diesem Vertrag an die obige Abnahmestelle zu liefern und nimmt die Widerrufsbelehrung zur Kenntnis. Der Vertrag kommt durch Unterzeichnung beider Parteien zustande und beginnt zu dem in § 13 Abs. 1 genannten Zeitpunkt.

Dieser Vertrag wird in zwei Ausfertigungen erstellt. Jeder Vertragspartner erhält eine Vertragsausfertigung.

\_\_\_\_\_  
Ort / Datum

\_\_\_\_\_  
Unterschrift Kunde

\_\_\_\_\_  
Ort / Datum

\_\_\_\_\_  
Unterschrift FVU





**Anlage 1 zum Netzanschluss- und Fernwärmeversorgungsvertrag – HKW Schulzentrum  
(Stand: 01.08.2021)**

**ZUSTIMMUNGSERKLÄRUNG DES GRUNDSTÜCKSEIGENTÜMERS  
NACH § 8 ABS. 5 AVBFERNWÄRMEV**

Kunden- und Anschlussnehmer, die nicht Grundstückseigentümer sind, haben gemäß § 8 Abs. 5 AVBFernwärmeV auf Verlangen des Fernwärmeversorgungsunternehmens die schriftliche Zustimmung des Grundstückseigentümers zur Benutzung des zu versorgenden Grundstücks und Gebäudes im Sinne des § 8 Abs. 1 und § 8 Abs. 4 AVBFernwärmeV beizubringen. Der Erbbauberechtigte ist hierbei dem Grundstückseigentümer gleichgestellt.

**§ 8 Abs. 1 AVBFernwärmeV bestimmt:**

*„Kunden und Anschlussnehmer, die Grundstückseigentümer sind, haben für Zwecke der örtlichen Versorgung das Anbringen und Verlegen von Leitungen zur Zu- und Fortleitung von Fernwärme über ihre im gleichen Versorgungsgebiet liegenden Grundstücke und in ihren Gebäuden, ferner das Anbringen sonstiger Verteilungsanlagen und von Zubehör sowie erforderliche Schutzmaßnahmen unentgeltlich zuzulassen. Diese Pflicht betrifft nur Grundstücke, die an die Fernwärmeversorgung angeschlossen sind, die vom Eigentümer in wirtschaftlichem Zusammenhang mit der Fernwärmeversorgung eines angeschlossenen Grundstücks gemüzt werden oder für die die Möglichkeit der Fernwärmeversorgung sonst wirtschaftlich vorteilhaft ist. Sie entfällt, wenn die Inanspruchnahme der Grundstücke den Eigentümer mehr als notwendig oder in unzumutbarer Weise belasten würde.“*

**§ 8 Abs. 4 AVBFernwärmeV bestimmt:**

*„Wird der Fernwärmebezug eingestellt, so hat der Grundstückseigentümer die Entfernung der Einrichtungen zu gestatten oder sie auf Verlangen des Unternehmens noch fünf Jahre unentgeltlich zu dulden, es sei denn, dass ihm dies nicht zugemutet werden kann.“*

Dies vorausgeschickt, stimmt der

Grundstückseigentümer

Erbbauberechtigte (bitte ankreuzen)

\_\_\_\_\_  
Name / Vorname / Firma

folgender Anschlussstelle:

\_\_\_\_\_  
Straße / Hausnummer / PLZ / Ort

\_\_\_\_\_  
Gemarkung / Flurstück / Flurnummer



zu Gunsten des

**Kunden** und / oder  **Anschlussnehmers** *(bitte ankreuzen)*

\_\_\_\_\_  
Name / Vorname

mit der Kundennummer: *(bitte eintragen)*

\_\_\_\_\_  
Kundennummer

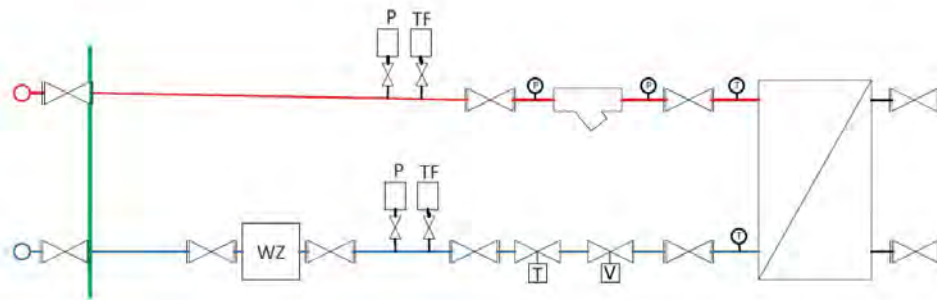
der Benutzung oben bezeichneter Anschlussstelle und des zu versorgenden Grundstücks und Gebäudes gemäß den Regelungen in § 8 Absätze 1 und 4 AVBFernwärmeV durch das Fernwärmeversorgungsunternehmen Stadtwerke Passau GmbH, Regensburgerstr. 29, 94036 Passau zu.

\_\_\_\_\_ den \_\_\_\_\_

\_\_\_\_\_  
**Unterschrift Grundstückseigentümer / Erbbauberechtigter**

Anlage 2 zum Netzanschluss- und Fernwärmeversorgungsvertrag – HKW Schulzentrum  
 Lageplan - Variante 1 (Stand: 01.08.2021)

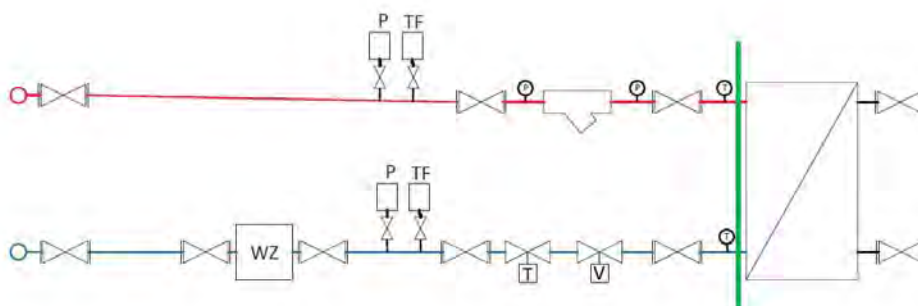
LAGEPLAN



-  Eigentumsgrenze / Übergabepunkt
-  Hausanschluss mit Hauptabsperreinrichtungen
-  Absperrventil
-  Wärmehesähler
-  Temperaturbegrenzer
-  Volumenstromregler
-  Wärmehesauscher
-  Thermometer
-  Manometer
-  Schmutzfänger

Anlage 2 zum Netzanschluss- und Fernwärmeversorgungsvertrag – HKW Schulzentrum  
 Lageplan - Variante 2 (Stand: 01.08.2021):

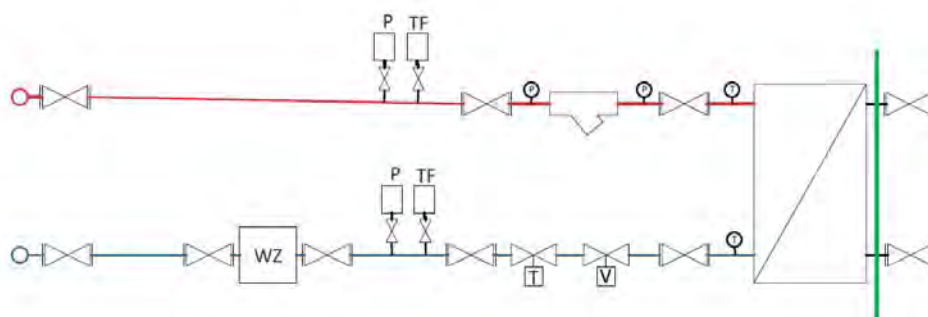
LAGEPLAN



-  Eigentumsgrenze / Übergabepunkt
-  Hausanschluss mit Hauptabsperreinrichtungen
-  Absperrventil
-  Wärmehähler
-  Temperaturbegrenzer
-  Volumenstromregler
-  Wärmetauscher
-  Thermometer
-  Manometer
-  Schmutzfänger

Anlage 2 zum Netzanschluss- und Fernwärmeversorgungsvertrag - HKW Schulzentrum  
 Lageplan - Variante 3 (Stand: 01.08.2021)

LAGEPLAN



-  Eigentumsgrenze / Übergabepunkt
-  Hausanschluss mit Hauptabsperreinrichtungen
-  Absperrventil
-  WZ Wärmehähler
-  Temperaturbegrenzer
-  Volumenstromregler
-  Wärmetauscher
-  Thermometer
-  Manometer
-  Schmutzfänger



Anlage 3 zum Netzanschluss- und Fernwärmeversorgungsvertrag – HKW Schulzentrum  
(Stand: 01.08.2021)

PREISBLATT

1. Preise für die Wärmelieferung

- 1.1. Der vom Kunden für die Fernwärmelieferung zu zahlende Gesamtpreis setzt sich zusammen aus dem Grundpreis für die Leistungsbereitstellung (maximale Wärmeleistung), dem Arbeitspreis als verbrauchsabhängigem Entgelt für die gelieferte Wärmemenge und dem Verrechnungspreis für den Betrieb und die Wartung der Zähler sowie für die Datenermittlung, -Aufbereitung und -Bereitstellung zum Zweck der Abrechnung.
- 1.2. Die Höhe des Grundpreises wird nach der Wärmeleistung des Netzanschlusses (Anschlusswert) berechnet und ist ab dem Zeitpunkt der Übergabe der betriebsbereiten Fernwärmeübergabestation vom Kunden an das FVU zu zahlen. Es gilt:

Anschlusswert (kW)	(Basis-) Grundpreis GP <sub>0</sub> (€ / kW / Jahr) netto	(Basis-) Grundpreis GP <sub>0</sub> (€ / kW / Jahr) brutto
je kW	21,50 €	25,59 €

Der Grundpreis ändert sich entsprechend der Preisleitformel in Ziffer 2.1.

- 1.3. Der (Basis-) Arbeitspreis beträgt 7,66 Cent/kWh netto (9,12 Cent/kWh brutto). Der Arbeitspreis ändert sich entsprechend der Preisleitformel in Ziffer 2.2.
- 1.4. Die Höhe des Verrechnungspreises wird in Abhängigkeit von der Dimension des Wärmemengenzählers berechnet und ist ab dem Zeitpunkt der Übergabe der betriebsbereiten Fernwärmeübergabestation vom Kunden an das FVU zu zahlen. Es gilt:

1.5.

Preisgruppe	Dimension (DN)	Verrechnungspreis (€ / Zähler / Jahr) netto	Verrechnungspreis (€ / Zähler / Jahr) brutto
1	DN 20	145,00 €	172,55 €
2	DN 25	150,00 €	178,50 €
3	DN 40	195,00 €	232,05 €
4	DN 50	280,00 €	333,20 €
5	DN 65	300,00 €	357,00 €
6	DN 80	325,00 €	386,75 €
7	DN 100	365,00 €	434,35 €

- 1.6. Der Grundpreis und der Verrechnungspreis sind unabhängig vom Wärmebezug oder der Einstellung der Wärmelieferung wegen Nichtzahlung gemäß § 33 Abs. 2 AVBFernwärmeV zu zahlen.
- 1.7. Die vertraglichen Preise sind Nettopreise. Zu diesen Preisen fällt die Umsatzsteuer (derzeit 19 %) in der jeweils gesetzlich vorgeschriebenen Höhe (Bruttopreise) an.

## 2. Preisgleitungen

- 2.1. Der Grundpreis errechnet sich anhand der nachstehenden Preisformel. Er bildet sich jeweils jährlich mit Wirkung zum 01.01. eines Jahres (Anpassungszeitpunkt), erstmals zum 01.01.2023, für den folgenden Abrechnungszeitraum neu.

$$GP_{Abrech} = GP_0 * [0,1 + (0,5 * Lohn/Lohn_0) + (0,4 * Investitionsgüter/Investitionsgüter_0)]$$

Darin bedeuten:

$GP_{Abrech}$	=	Neuer Grundpreis ab dem jeweiligen Anpassungszeitpunkt in € (netto)
$GP_0$	=	Basis Grundpreis nach Ziffer 1.2
0,1	=	10 % des Grundpreises sind fix und bleiben während der Laufzeit des Vertrages unverändert.
Lohn	=	Lohnindex zum jeweiligen Anpassungszeitpunkt: Es gilt das arithmetische Mittel errechnet aus den vier Quartalswerten des dem Anpassungszeitpunkt vorangegangenen Kalenderjahres (d.h. für den Anpassungszeitpunkt 01.01.2023 ist dies der Mittelwert aus dem 1. - 4. Quartal 2022) gemäß dem vom statistischen Bundesamt Wiesbaden veröffentlichten „Index der Tarifverdienste und Arbeitszeiten“ Fachserie 16, Reihe 4.3 Abschnitt 1.1 Index für tariflichen Stundenverdienste in der Energieversorgung (Lfd. Nr. D).
Lohn <sub>0</sub>	=	Basis-Index für Lohn: Der Basiswert beträgt 100,0 und ist das arithmetische Mittel errechnet aus den vier Quartalswerten des Jahres 2020 (mit Basis 2020 = 100) gemäß dem vom statistischen Bundesamt Wiesbaden veröffentlichten „Index der Tarifverdienste und Arbeitszeiten“ Fachserie 16, Reihe 4.3 Abschnitt 1.1 Index für tariflichen Stundenverdienste in der Energieversorgung (Lfd. Nr. D).
Investitionsgüter	=	Investitionsgüterindex zum jeweiligen Anpassungszeitpunkt: Es gilt das arithmetische Mittel errechnet aus den Monatswerten des dem Anpassungszeitpunkt vorangegangenen Kalenderjahres (d.h. für den Anpassungszeitpunkt

01.01.2023 ist dies der Mittelwert aus Monaten Januar – Dezember 2022) gemäß dem vom statistischen Bundesamt Wiesbaden in Fachserie 17, Reihe 2 veröffentlichten Index der Erzeugerpreise gewerblicher Produkte (Inlandsabsatz) – Erzeugnisse der Investitionsgüterproduzenten (I.f.d. Nr. 3).

Investitionsgüter<sub>0</sub> = Basis-Index für Investitionsgüter: Der Basiswert beträgt 105,7 und ist das arithmetische Mittel errechnet aus den Monatswerten des Jahres 2020 (mit Basis 2015 = 100) gemäß dem vom statistischen Bundesamt Wiesbaden in Fachserie 17, Reihe 2 veröffentlichten Index der Erzeugerpreise gewerblicher Produkte (Inlandsabsatz) – Erzeugnisse der Investitionsgüterproduzenten (I.f.d. Nr. 3).

Berechnungsbeispiel zum 01.01.2021 zur Veranschaulichung der Preisgleitung:

*Annahmen zum Berechnungsbeispiel:*

$GP_0 = 21,21 \text{ € netto}$  ;  $Lohn_0 = 98,1$  ;  $Investitionsgüter_0 = 104,6$  ;

$Lohn = 100,0$  ;  $Investitionsgüter = 105,7$

*Berechnungsbeispiel:*

$GP_{Aktuell} = GP_0 * [0,1 + (0,5 * Lohn/Lohn_0) + (0,4 * Investitionsgüter/Investitionsgüter_0)]$

$21,50 \text{ €} = 21,21 * [0,1 + (0,5 * 100,0/98,1) + (0,4 * 105,7/104,6)]$

- 2.2. Der Arbeitspreis errechnet sich anhand der nachstehenden Preisformel. Er bildet sich jeweils jährlich mit Wirkung zum 01.01. eines Jahres (Anpassungszeitpunkt), erstmals zum 01.01.2023, für den folgenden Abrechnungszeitraum neu.

$$AP_{Aktuell} = AP_0 * [(0,05 * Strom/Strom_0) + (0,15 * Erdgas/Erdgas_0) + (0,5 * Wärme/Wärme_0) + 0,3 Biomethan]$$

Darin bedeuten:

$AP_{Aktuell}$  = Neuer Arbeitspreis ab dem jeweiligen Anpassungszeitpunkt in Cent/kWh (netto)

$AP_0$  = Basis Arbeitspreis nach Ziffer 1.3

Strom = Preisindex für Strom zum jeweiligen Anpassungszeitpunkt: Es gilt das arithmetische Mittel errechnet aus den Monatswerten des dem Anpassungszeitpunkt vorangegangenen Kalenderjahres (d.h. für den Anpassungszeitpunkt 01.01.2023 ist dies der Mittelwert aus den Monatswerten des Jahres 2022), gemäß

dem vom Statistischen Bundesamt Wiesbaden veröffentlichten „Index der Erzeugerpreise gewerblicher Produkte (Inlandsabsatz)“ Fachserie 17, Reihe 2, lfd. Nummer 623 „Elektrischer Strom, bei Abgabe an Sondervertragskunden“

Strom <sup>0</sup>	=	Basis-Index für Strom: Der Basiswert beträgt 114,5 und ist das arithmetische Mittel errechnet aus den Monatswerten des Jahres 2020 (mit Basis 2015 = 100) gemäß dem vom Statistischen Bundesamt Wiesbaden veröffentlichten „Index der Erzeugerpreise gewerblicher Produkte (Inlandsabsatz)“ Fachserie 17, Reihe 2, lfd. Nummer 623 „Elektrischer Strom, bei Abgabe an Sondervertragskunden“.
Erdgas	=	Preisindex für Erdgas zum jeweiligen Anpassungszeitpunkt: Es gilt das arithmetische Mittel errechnet aus den Monatswerten des dem Anpassungszeitpunkt vorangegangenen Kalenderjahres (d.h. für den Anpassungszeitpunkt 01.01.2023 ist dies der Mittelwert aus den Monatswerten des Jahres 2022), gemäß dem vom statistischen Bundesamt Wiesbaden veröffentlichten „Index der Erzeugerpreise gewerblicher Produkte“ Fachserie 17, Reihe 2, lfd. Nummer 633 „Erdgas, bei Abgabe an Handel und Gewerbe (auch Wohnungswirtschaft)“.
Erdgas <sup>0</sup>	=	Basis-Index für Erdgas: Der Basiswert beträgt 93,3 und ist das arithmetische Mittel errechnet aus den Monatswerten des Jahres 2020 (mit Basis 2015 = 100) gemäß dem vom statistischen Bundesamt Wiesbaden veröffentlichten „Index der Erzeugerpreise gewerblicher Produkte“ Fachserie 17, Reihe 2, lfd. Nummer 633 „Erdgas, bei Abgabe an Handel und Gewerbe (auch Wohnungswirtschaft)“.
Wärme	=	Wärmepreisindex zum jeweiligen Anpassungszeitpunkt. Es gilt das arithmetische Mittel errechnet aus den Monatswerten des dem Anpassungszeitpunkt vorangegangenen Kalenderjahres (d.h. für den Anpassungszeitpunkt 01.01.2023 ist dies der Mittelwert aus den Monatswerten des Jahres 2022), gemäß dem vom Statistischen Bundesamt Wiesbaden in der Genesis Datenbank veröffentlichten, monatlichen Index der Verbraucherpreise für Deutschland, Sonderpositionen, „Wärmepreisindex (Fernwärme, einschließlich Umlage)“, Code CC13-77 (Ergebnisse 61111-006).
Wärme <sup>0</sup>	=	Basis Wärmepreisindex: Der Basiswert beträgt 95,3 und ist das arithmetische Mittel errechnet aus den Monatswerten des Jahres 2020 (mit Basis 2015 = 100) gemäß dem vom Statistischen Bundesamt Wiesbaden in der Genesis Da-





tenbank veröffentlichten, monatlichen Index der Verbraucherpreise für Deutschland, Sonderpositionen, „Wärmepreisindex (Fernwärme, einschließlich Umlage)“, Code CC13-77 (Ergebnisse 61111-006).

Biomethan = 30 % des Arbeitspreises sind fix und bleiben während der Laufzeit des Vertrages unverändert.

Berechnungsbeispiel zum 01.01.2021 zur Veranschaulichung der Preisleitung:

Annahmen zum Berechnungsbeispiel:

$AP_0 = 7,73$  in ct/kWh netto ;  $Strom_0 = 117,0$  ;  $Erdgas_0 = 95,1$  ;  $Wärme_0 = 96,4$  ;

$Strom = 114,5$  ;  $Erdgas = 93,3$  ;  $Wärme = 95,3$

Berechnungsbeispiel:

$AP_{Aktuell} = AP_0 * [(0,05 * Strom/Strom_0) + (0,15 * Erdgas/Erdgas_0) + (0,5 * Wärme/Wärme_0) + 0,3 Biomethan]$

$7,66$  ct/kWh =  $7,73$  ct/kWh \*  $[(0,05 * 114,5/117,0) + (0,15 * 93,3/95,1) + (0,5 * 95,3/96,4) + 0,3]$

### 3. Preisanpassungen / Korrekturfaktoren / Steuern

- 3.1. Der Grundpreis und Arbeitspreis werden zum 01. Januar eines jeden Kalenderjahres nach Maßgabe der jeweils dazugehörigen Preisleitung in Ziffer 2 angepasst.
- 3.2. Sollte das Statistische Bundesamt Wiesbaden die nach den Preisformeln zu berücksichtigenden Indizes nicht mehr veröffentlichen, so treten an deren Stelle die durch das Statistische Bundesamt veröffentlichten Indizes, die das Statistische Bundesamt an die Stelle der alten Indizes setzt. Hilfsweise werden solche Indizes herangezogen, die den vereinbarten Indizes möglichst nahekommen. Das Gleiche gilt, wenn die Veröffentlichungen nicht mehr vom Statistischen Bundesamt Wiesbaden erfolgen.

Beispiel: Im Jahr 2019 hat das Statistische Bundesamt die Basis von 2010 = 100 auf 2015 = 100 geändert. Als neue Basis gelten die Preise  $P_0 = P_{2018}$  als neue Basispreise und die vom statistischen Bundesamt für denselben Bezugszeitraum veröffentlichten Indizes auf Basis 2015 = 100 als neue Basisindizes für die Preisanpassungen ab dem Jahr 2019.

- 3.3. Wird die Erzeugung, Belieferung oder die Verteilung von Wärme nach Vertragsschluss mit zusätzlichen, in Ziffer 1.6. nicht genannten, Steuern oder Abgaben belegt, erhöht sich das Entgelt für die gelieferte Wärme nach Ziffern 1.2. bis 1.4. um die hieraus entstehenden Mehrkosten in der jeweils geltenden Höhe. Satz 1 gilt entsprechend, falls die Erzeugung, Belieferung oder die Verteilung von Wärme nach Vertragsschluss mit einer hoheitlich auferlegten, allgemein verbindlichen Belastung (d. h. keine Bußgelder o. ä.) belegt wird, soweit diese unmittelbaren Einfluss auf die Kosten für die nach diesem Vertrag geschuldeten Leistungen hat.



Die Weitergabe in der jeweils geltenden Höhe nach Satz 1 und 2 führt bei Erstattungen (z. B. in Form negativer Umlagen) zu einer entsprechenden Entgeltreduzierung. Eine Weiterberechnung erfolgt nicht, soweit die Mehrkosten nach Höhe und Zeitpunkt ihres Entstehens bereits bei Vertragsschluss konkret vorhersehbar waren oder die jeweilige gesetzliche Regelung der Weiterberechnung entgegensteht. Eine Weiterberechnung ist auf die Mehrkosten beschränkt, die nach dem Sinn und Zweck der gesetzlichen Regelung dem einzelnen Vertragsverhältnis (z. B. nach Kopf oder nach Verbrauch) zugeordnet werden können. Eine Weiterberechnung erfolgt ab dem Zeitpunkt der Entstehung der Mehrkosten. Der Kunde wird über eine solche Weiterberechnung spätestens mit der Rechnungsstellung informiert.

- 3.4. Ziffer 2.5. gilt entsprechend, falls sich die Höhe einer nach Ziffer 2.5. weitergegebenen Steuer, Abgabe oder sonstigen hoheitlich auferlegten Belastung ändert; bei einem Wegfall oder einer Absenkung ist das FVU zu einer Weitergabe verpflichtet.

#### 4. Pauschalen

Für die nachstehenden Leistungen des FVU werden dem Kunden die nachfolgend aufgeführten Pauschalen in Rechnung gestellt:

- 4.1. Zu Ziffer 8.4 der Ergänzenden Allgemeinen Versorgungsbedingungen (Verzug, § 27 AVBFernwärmeV)
- Mahnung 2,00 Euro
  - Nachinkasso / Direktinkasso 15,00 Euro
  - Bearbeitung einer Rücklastschrift Gebühr des jeweiligen Kreditinstituts
- 4.2. Zu Ziffer 8.5 der Ergänzenden Allgemeinen Versorgungsbedingungen (Abrechnung, § 24 Abs. 1 Satz 2 AVBFernwärmeV)
- Monatliche, viertel- oder halbjährliche Abrechnung je Abrechnung 22,00 / 6,00 / 2,00 Euro  
(Für die reguläre Jahresabrechnung wird kein gesondertes Entgelt erhoben.)
- 4.3. Zu Ziffer 5.2 und Ziffer 8 der Ergänzenden Allgemeinen Versorgungsbedingungen (Einstellung und Wiederaufnahme der Versorgung, § 33 AVBFernwärmeV)
- Unterbrechung der Versorgung 23,00 Euro  
Bei Außensperren wird der tatsächliche Aufwand in Rechnung gestellt.
  - Wiederherstellung der Versorgung
    - innerhalb der gültigen Geschäftszeiten 23,53 Euro
    - außerhalb der gültigen Geschäftszeiten 63,03 Euro
 Die Wiederherstellung des Anschlusses wird von der vollständigen Bezahlung der durch die Versorgungsunterbrechung und Wiederherstellung entstandenen Kosten abhängig gemacht.
  - Unmöglichkeit der Durchführung, weil Kunde trotz ordnungsgemäßer Terminankündigung nicht angetroffen wird 23,00 Euro



- Bearbeitungsgebühr für Ratenzahlungsvereinbarung 20,00 Euro
- Zinssatz bei Zahlungsverzug und Ratenzahlungsvereinbarungen:
  - gem. § 288 Abs. 1 BGB für Verbraucher 5 %-Punkte über dem Basiszinssatz
  - gem. § 288 Abs. 2 BGB für Unternehmer 9 %-Punkte über dem Basiszinssatz

4.4 Die vorstehenden Pauschalen, mit Ausnahme der Kosten in Folge von Zahlungsverzug (Mahnung, Sperrung, Nachinkassogang), erhöhen sich um die Umsatzsteuer in der jeweils gesetzlich festgelegten Höhe (derzeit: 19 %).

4.5 Dem Kunden bleibt der Nachweis vorbehalten, die Kosten des FVU in vorstehender Ziffer 3.1 seien nicht entstanden oder wesentlich geringer als die Höhe der vorstehenden Pauschalen.

**Anlage 4 zum Netzanschluss- und Fernwärmeversorgungsvertrag - HKW Schulzentrum  
(Stand 01.08.2021)**

**Verordnung über Allgemeine Bedingungen für die Versorgung mit  
Fernwärme (AVBFernwärmeV)**

AVBFernwärmeV

Ausfertigungsdatum: 20.06.1980

Vollzitat:

"Verordnung über Allgemeine Bedingungen für die Versorgung mit Fernwärme vom 20. Juni 1980 (BGBl. I S. 742), die zuletzt durch Artikel 16 des Gesetzes vom 25. Juli 2013 (BGBl. I S. 2722) geändert worden ist"

**Stand:** Zuletzt geändert durch Art. 16 G v. 25.7.2013 I 2722

**Fußnote**

(+++ Textnachweis ab: 1.4.1980 +++)

(+++ Maßgaben aufgrund des EinigVtr vgl. AVBFernwärmeV Anhang EV; Maßgaben teilweise nicht mehr anzuwenden gem. Art. 1 Nr. 4 Buchst. d DBuchst. pp aaa, bbb u. ccc G v. 21.1.2013 I 91 mWv 29.1.2013 +++)

**Eingangsformel**

Auf Grund des § 27 des Gesetzes zur Regelung des Rechts der Allgemeinen Geschäftsbedingungen vom 9. Dezember 1976 (BGBl. I S. 3317) wird mit Zustimmung des Bundesrates verordnet:

**§ 1 Gegenstand der Verordnung**

(1) Soweit Fernwärmeversorgungsunternehmen für den Anschluß an die Fernwärmeversorgung und für die Versorgung mit Fernwärme Vertragsmuster oder Vertragsbedingungen verwenden, die für eine Vielzahl von Verträgen vorformuliert sind (allgemeine Versorgungsbedingungen), gelten die §§ 2 bis 34. Diese sind, soweit Absatz 3 und § 35 nichts anderes vorsehen, Bestandteil des Versorgungsvertrages.

(2) Die Verordnung gilt nicht für den Anschluß und die Versorgung von Industrieunternehmen.

(3) Der Vertrag kann auch zu allgemeinen Versorgungsbedingungen abgeschlossen werden, die von den §§ 2 bis 34 abweichen, wenn das Fernwärmeversorgungsunternehmen einen Vertragsabschluß zu den allgemeinen Bedingungen dieser Verordnung angeboten hat und der Kunde mit den Abweichungen ausdrücklich einverstanden ist. Auf die abweichenden Bedingungen sind die §§ 3 bis 11 des Gesetzes zur Regelung des Rechts der Allgemeinen Geschäftsbedingungen anzuwenden. Von der in § 18 enthaltenen Verpflichtung, zur Ermittlung des verbrauchsabhängigen Entgelts Meßeinrichtungen zu verwenden, darf nicht abgewichen werden.

(4) Das Fernwärmeversorgungsunternehmen hat seine allgemeinen Versorgungsbedingungen, soweit sie in dieser Verordnung nicht abschließend geregelt sind oder nach Absatz 3 von den §§ 2 bis 34 abweichen, einschließlich der dazugehörenden Preisregelungen und Preislisten in geeigneter Weise öffentlich bekanntzugeben.

**§ 2 Vertragsabschluß**

(1) Der Vertrag soll schriftlich abgeschlossen werden. Ist er auf andere Weise zustande gekommen, so hat das Fernwärmeversorgungsunternehmen den Vertragsabschluß dem Kunden unverzüglich schriftlich zu bestätigen. Wird die Bestätigung mit automatischen Einrichtungen ausgefertigt, bedarf es keiner Unterschrift. Im Vertrag oder in der Vertragsbestätigung ist auf die allgemeinen Versorgungsbedingungen hinzuweisen.

(2) Kommt der Vertrag dadurch zustande, daß Fernwärme aus dem Verteilungsnetz des Fernwärmeversorgungsunternehmens entnommen wird, so ist der Kunde verpflichtet, dies dem Unternehmen unverzüglich mitzuteilen. Die Versorgung erfolgt zu den für gleichartige Versorgungsverhältnisse geltenden Preisen.

(3) Das Fernwärmeversorgungsunternehmen ist verpflichtet, jedem Neukunden bei Vertragsabschluß sowie den übrigen Kunden auf Verlangen die dem Vertrag zugrunde liegenden allgemeinen Versorgungsbedingungen einschließlich der dazugehörigen Preisregelungen und Preislisten unentgeltlich auszuhändigen.

### **§ 3 Bedarfsdeckung**

Das Fernwärmeversorgungsunternehmen hat dem Kunden im Rahmen des wirtschaftlich Zumutbaren die Möglichkeit einzuräumen, den Bezug auf den von ihm gewünschten Verbrauchszweck oder auf einen Teilbedarf zu beschränken. Der Kunde ist verpflichtet, seinen Wärmebedarf im vereinbarten Umfang aus dem Verteilungsnetz des Fernwärmeversorgungsunternehmens zu decken. Er ist berechtigt, Vertragsanpassung zu verlangen, soweit er den Wärmebedarf unter Nutzung regenerativer Energiequellen decken will; Holz ist eine regenerative Energiequelle im Sinne dieser Bestimmung.

### **§ 4 Art der Versorgung**

(1) Das Fernwärmeversorgungsunternehmen stellt zu den jeweiligen allgemeinen Versorgungsbedingungen Dampf, Kondensat oder Heizwasser als Wärmeträger zur Verfügung.

(2) Änderungen der allgemeinen Versorgungsbedingungen werden erst nach öffentlicher Bekanntgabe wirksam.

(3) Für das Vertragsverhältnis ist der vereinbarte Wärmeträger maßgebend. Das Fernwärmeversorgungsunternehmen kann mittels eines anderen Wärmeträgers versorgen, falls dies in besonderen Fällen aus wirtschaftlichen oder technischen Gründen zwingend notwendig ist. Die Eigenschaften des Wärmeträgers insbesondere in bezug auf Temperatur und Druck ergeben sich aus den technischen Anschlußbedingungen. Sie müssen so beschaffen sein, daß der Wärmebedarf des Kunden in dem vereinbarten Umfang gedeckt werden kann. Zur Änderung technischer Werte ist das Unternehmen nur berechtigt, wenn die Wärmebedarfsdeckung des Kunden nicht beeinträchtigt wird oder die Versorgung aus technischen Gründen anders nicht aufrecht erhalten werden kann oder dies gesetzlich oder behördlich vorgeschrieben wird.

(4) Stellt der Kunde Anforderungen an die Wärmelieferung und an die Beschaffenheit des Wärmeträgers, die über die vorgenannten Verpflichtungen hinausgehen, so obliegt es ihm selbst, entsprechende Vorkehrungen zu treffen.

### **§ 5 Umfang der Versorgung, Benachrichtigung bei Versorgungsunterbrechungen**

(1) Das Fernwärmeversorgungsunternehmen ist verpflichtet, Wärme im vereinbarten Umfang jederzeit an der Übergabestelle zur Verfügung zu stellen. Dies gilt nicht,

1. soweit zeitliche Beschränkungen vertraglich vorbehalten sind,
2. soweit und solange das Unternehmen an der Erzeugung, dem Bezug oder der Fortleitung des Wärmeträgers durch höhere Gewalt oder sonstige Umstände, deren Beseitigung ihm wirtschaftlich nicht zugemutet werden kann, gehindert ist.

(2) Die Versorgung kann unterbrochen werden, soweit dies zur Vornahme betriebsnotwendiger Arbeiten erforderlich ist. Das Fernwärmeversorgungsunternehmen hat jede Unterbrechung oder Unregelmäßigkeit unverzüglich zu beheben.

(3) Das Fernwärmeversorgungsunternehmen hat die Kunden bei einer nicht nur für kurze Dauer beabsichtigten Unterbrechung der Versorgung rechtzeitig in geeigneter Weise zu unterrichten. Die Pflicht zur Benachrichtigung entfällt, wenn die Unterrichtung

1. nach den Umständen nicht rechtzeitig möglich ist und das Unternehmen dies nicht zu vertreten hat oder
2. die Beseitigung von bereits eingetretenen Unterbrechungen verzögern würde.

### **§ 6 Haftung bei Versorgungsstörungen**

(1) Für Schäden, die ein Kunde durch Unterbrechung der Fernwärmeversorgung oder durch Unregelmäßigkeiten in der Belieferung erleidet, haftet das ihn beliefernde Fernwärmeversorgungsunternehmen aus Vertrag oder unerlaubter Handlung im Falle

1. der Tötung oder Verletzung des Körpers oder der Gesundheit des Kunden, es sei denn, daß der Schaden von dem Unternehmen oder einem Erfüllungs- oder Verrichtungsgehilfen weder vorsätzlich noch fahrlässig verursacht worden ist,
2. der Beschädigung einer Sache, es sei denn, daß der Schaden weder durch Vorsatz noch durch grobe Fahrlässigkeit des Unternehmens oder eines Erfüllungs- oder Verrichtungsgehilfen verursacht worden ist,
3. eines Vermögensschadens, es sei denn, daß dieser weder durch Vorsatz noch durch grobe Fahrlässigkeit des Inhabers des Unternehmens oder eines vertretungsberechtigten Organs oder Gesellschafters verursacht worden ist.

§ 831 Abs. 1 Satz 2 des Bürgerlichen Gesetzbuches ist nur bei vorsätzlichem Handeln von Verrichtungsgehilfen anzuwenden.

(2) Absatz 1 ist auch auf Ansprüche von Kunden anzuwenden, die diese gegen ein drittes Fernwärmeversorgungsunternehmen aus unerlaubter Handlung geltend machen. Das Fernwärmeversorgungsunternehmen ist verpflichtet, seinen Kunden auf Verlangen über die mit der Schadensverursachung durch ein drittes Unternehmen zusammenhängenden Tatsachen insoweit Auskunft zu geben, als sie ihm bekannt sind oder von ihm in zumutbarer Weise aufgeklärt werden können und ihre Kenntnis zur Geltendmachung des Schadensersatzes erforderlich ist.

(3) Die Ersatzpflicht entfällt für Schäden unter 15 Euro.

(4) Ist der Kunde berechtigt, die gelieferte Wärme an einen Dritten weiterzuleiten, und erleidet dieser durch Unterbrechung der Fernwärmeversorgung oder durch Unregelmäßigkeiten in der Belieferung einen Schaden, so haftet das Fernwärmeversorgungsunternehmen dem Dritten gegenüber in demselben Umfange wie dem Kunden aus dem Versorgungsvertrag.

(5) Leitet der Kunde die gelieferte Wärme an einen Dritten weiter, so hat er im Rahmen seiner rechtlichen Möglichkeiten sicherzustellen, daß dieser aus unerlaubter Handlung keine weitergehenden Schadensersatzansprüche erheben kann, als sie in den Absätzen 1 bis 3 vorgesehen sind. Das Fernwärmeversorgungsunternehmen hat den Kunden hierauf bei Abschluß des Vertrages besonders hinzuweisen.

(6) Der Kunde hat den Schaden unverzüglich dem ihn beliefernden Fernwärmeversorgungsunternehmen oder, wenn dieses feststeht, dem ersatzpflichtigen Unternehmen mitzuteilen. Leitet der Kunde die gelieferte Wärme an einen Dritten weiter, so hat er diese Verpflichtung auch dem Dritten aufzuerlegen.

## § 7

(weggefallen)

## § 8 Grundstücksbenutzung

(1) Kunden und Anschlußnehmer, die Grundstückseigentümer sind, haben für Zwecke der örtlichen Versorgung das Anbringen und Verlegen von Leitungen zur Zu- und Fortleitung von Fernwärme über ihre im gleichen Versorgungsgebiet liegenden Grundstücke und in ihren Gebäuden, ferner das Anbringen sonstiger Verteilungsanlagen und von Zubehör sowie erforderliche Schutzmaßnahmen unentgeltlich zuzulassen. Diese Pflicht betrifft nur Grundstücke, die an die Fernwärmeversorgung angeschlossen sind, die vom Eigentümer in wirtschaftlichem Zusammenhang mit der Fernwärmeversorgung eines angeschlossenen Grundstücks genutzt werden oder für die die Möglichkeit der Fernwärmeversorgung sonst wirtschaftlich vorteilhaft ist. Sie entfällt, wenn die Inanspruchnahme der Grundstücke den Eigentümer mehr als notwendig oder in unzumutbarer Weise belasten würde.

(2) Der Kunde oder Anschlußnehmer ist rechtzeitig über Art und Umfang der beabsichtigten Inanspruchnahme von Grundstück und Gebäude zu benachrichtigen.

(3) Der Grundstückseigentümer kann die Verlegung der Einrichtungen verlangen, wenn sie an der bisherigen Stelle für ihn nicht mehr zumutbar sind. Die Kosten der Verlegung hat das Fernwärmeversorgungsunternehmen zu tragen; dies gilt nicht, soweit die Einrichtungen ausschließlich der Versorgung des Grundstücks dienen.

(4) Wird der Fernwärmebezug eingestellt, so hat der Grundstückseigentümer die Entfernung der Einrichtungen zu gestatten oder sie auf Verlangen des Unternehmens noch fünf Jahre unentgeltlich zu dulden, es sei denn, daß ihm dies nicht zugemutet werden kann.



(5) Kunden und Anschlußnehmer, die nicht Grundstückseigentümer sind, haben auf Verlangen des Fernwärmeversorgungsunternehmens die schriftliche Zustimmung des Grundstückseigentümers zur Benutzung des zu versorgenden Grundstücks und Gebäudes im Sinne der Absätze 1 und 4 beizubringen.

(6) Hat der Kunde oder Anschlußnehmer zur Sicherung der dem Fernwärmeversorgungsunternehmen nach Absatz 1 einzuräumenden Rechte vor Inkrafttreten dieser Verordnung die Eintragung einer Dienstbarkeit bewilligt, so bleibt die der Bewilligung zugrunde liegende Vereinbarung unberührt.

(7) Die Absätze 1 bis 6 gelten nicht für öffentliche Verkehrswege und Verkehrsflächen sowie für Grundstücke, die durch Planfeststellung für den Bau von öffentlichen Verkehrswegen und Verkehrsflächen bestimmt sind.

#### **§ 9 Baukostenzuschüsse**

(1) Das Fernwärmeversorgungsunternehmen ist berechtigt, von den Anschlußnehmern einen angemessenen Baukostenzuschuß zur teilweisen Abdeckung der bei wirtschaftlicher Betriebsführung notwendigen Kosten für die Erstellung oder Verstärkung von der örtlichen Versorgung dienenden Verteilungsanlagen zu verlangen, soweit sie sich ausschließlich dem Versorgungsbereich zuordnen lassen, in dem der Anschluß erfolgt. Baukostenzuschüsse dürfen höchstens 70 vom Hundert dieser Kosten abdecken.

(2) Der von den Anschlußnehmern als Baukostenzuschuß zu übernehmende Kostenanteil bemißt sich nach dem Verhältnis, in dem die an seinem Hausanschluß vorzuhaltende Leistung zu der Summe der Leistungen steht, die in den im betreffenden Versorgungsbereich erstellten Verteilungsanlagen oder auf Grund der Verstärkung insgesamt vorgehalten werden können. Der Durchmischung der jeweiligen Leistungsanforderungen ist Rechnung zu tragen.

(3) Ein weiterer Baukostenzuschuß darf nur dann verlangt werden, wenn der Anschlußnehmer seine Leistungsanforderung wesentlich erhöht. Er ist nach Absatz 2 zu bemessen.

(4) Wird ein Anschluß an eine Verteilungsanlage hergestellt, die vor Inkrafttreten dieser Verordnung errichtet worden oder mit deren Errichtung vor diesem Zeitpunkt begonnen worden ist, und ist der Anschluß ohne Verstärkung der Anlage möglich, so kann das Fernwärmeversorgungsunternehmen abweichend von den Absätzen 1 und 2 einen Baukostenzuschuß nach Maßgabe der für die Anlage bisher verwendeten Berechnungsmaßstäbe verlangen.

(5) Der Baukostenzuschuß und die in § 10 Abs. 5 geregelten Hausanschlußkosten sind getrennt zu errechnen und dem Anschlußnehmer aufgliedert auszuweisen.

#### **§ 10 Hausanschluß**

(1) Der Hausanschluß besteht aus der Verbindung des Verteilungsnetzes mit der Kundenanlage. Er beginnt an der Abzweigstelle des Verteilungsnetzes und endet mit der Übergabestelle, es sei denn, daß eine abweichende Vereinbarung getroffen ist.

(2) Die Herstellung des Hausanschlusses soll auf einem Vordruck beantragt werden.

(3) Art, Zahl und Lage der Hausanschlüsse sowie deren Änderung werden nach Anhörung des Anschlußnehmers und unter Wahrung seiner berechtigten Interessen vom Fernwärmeversorgungsunternehmen bestimmt.

(4) Hausanschlüsse gehören zu den Betriebsanlagen des Fernwärmeversorgungsunternehmens und stehen in dessen Eigentum, es sei denn, daß eine abweichende Vereinbarung getroffen ist. Sie werden ausschließlich von diesem hergestellt, unterhalten, erneuert, geändert, abgetrennt und beseitigt, müssen zugänglich und vor Beschädigungen geschützt sein. Soweit das Versorgungsunternehmen die Erstellung des Hausanschlusses oder Veränderungen des Hausanschlusses nicht selbst sondern durch Nachunternehmer durchführen läßt, sind Wünsche des Anschlußnehmers bei der Auswahl der Nachunternehmer zu berücksichtigen. Der Anschlußnehmer hat die baulichen Voraussetzungen für die sichere Errichtung des Hausanschlusses zu schaffen. Er darf keine Einwirkungen auf den Hausanschluß vornehmen oder vornehmen lassen.

(5) Das Fernwärmeversorgungsunternehmen ist berechtigt, vom Anschlußnehmer die Erstattung der bei wirtschaftlicher Betriebsführung notwendigen Kosten für

1. die Erstellung des Hausanschlusses,

2. die Veränderungen des Hausanschlusses, die durch eine Änderung oder Erweiterung seiner Anlage erforderlich oder aus anderen Gründen von ihm veranlaßt werden,

zu verlangen. Die Kosten können pauschal berechnet werden. § 18 Abs. 5 Satz 1 bleibt unberührt.

(6) Kommen innerhalb von fünf Jahren nach Herstellung des Hausanschlusses weitere Anschlüsse hinzu und wird der Hausanschluß dadurch teilweise zum Bestandteil des Verteilungsnetzes, so hat das Fernwärmeversorgungsunternehmen die Kosten neu aufzuteilen und dem Anschlußnehmer den etwa zuviel gezahlten Betrag zu erstatten.

(7) Jede Beschädigung des Hausanschlusses, insbesondere das Undichtwerden von Leitungen sowie sonstige Störungen sind dem Fernwärmeversorgungsunternehmen unverzüglich mitzuteilen.

(8) Kunden und Anschlußnehmer, die nicht Grundstückseigentümer sind, haben auf Verlangen des Fernwärmeversorgungsunternehmens die schriftliche Zustimmung des Grundstückseigentümers zur Herstellung des Hausanschlusses unter Anerkennung der damit verbundenen Verpflichtungen beizubringen.

### **§ 11 Übergabestation**

(1) Das Fernwärmeversorgungsunternehmen kann verlangen, daß der Anschlußnehmer unentgeltlich einen geeigneten Raum oder Platz zur Unterbringung von Meß-, Regel- und Abspereinrichtungen, Umformern und weiteren technischen Einrichtungen zur Verfügung stellt, soweit diese zu seiner Versorgung erforderlich sind. Das Unternehmen darf die Einrichtungen auch für andere Zwecke benutzen, soweit dies für den Anschlußnehmer zumutbar ist.

(2) § 8 Abs. 3 und 4 sowie § 10 Abs. 8 gelten entsprechend.

### **§ 12 Kundenanlage**

(1) Für die ordnungsgemäße Errichtung, Erweiterung, Änderung und Unterhaltung der Anlage hinter dem Hausanschluß, mit Ausnahme der Meß- und Regeleinrichtungen des Fernwärmeversorgungsunternehmens, ist der Anschlußnehmer verantwortlich. Hat er die Anlage oder Anlagenteile einem Dritten vermietet oder sonst zur Benutzung überlassen, so ist er neben diesem verantwortlich.

(2) Die Anlage darf nur unter Beachtung der Vorschriften dieser Verordnung und anderer gesetzlicher oder behördlicher Bestimmungen sowie nach den anerkannten Regeln der Technik errichtet, erweitert, geändert und unterhalten werden. Das Fernwärmeversorgungsunternehmen ist berechtigt, die Ausführung der Arbeiten zu überwachen.

(3) Anlagenteile, die sich vor den Meßeinrichtungen befinden, können plombiert werden. Ebenso können Anlagenteile, die zur Kundenanlage gehören, unter Plombenverschluß genommen werden, um eine einwandfreie Messung zu gewährleisten. Die dafür erforderliche Ausstattung der Anlage ist nach den Angaben des Fernwärmeversorgungsunternehmens zu veranlassen.

(4) Es dürfen nur Materialien und Geräte verwendet werden, die entsprechend den anerkannten Regeln der Technik beschaffen sind. Das Zeichen einer amtlich anerkannten Prüfstelle bekundet, daß diese Voraussetzungen erfüllt sind.

### **§ 13 Inbetriebsetzung der Kundenanlage**

(1) Das Fernwärmeversorgungsunternehmen oder dessen Beauftragte schließen die Anlage an das Verteilungsnetz an und setzen sie in Betrieb.

(2) Jede Inbetriebsetzung der Anlage ist beim Fernwärmeversorgungsunternehmen zu beantragen. Dabei ist das Anmeldeverfahren des Unternehmens einzuhalten.

(3) Das Fernwärmeversorgungsunternehmen kann für die Inbetriebsetzung vom Kunden Kostenerstattung verlangen; die Kosten können pauschal berechnet werden.

### **§ 14 Überprüfung der Kundenanlage**

(1) Das Fernwärmeversorgungsunternehmen ist berechtigt, die Kundenanlage vor und nach ihrer Inbetriebsetzung zu überprüfen. Es hat den Kunden auf erkannte Sicherheitsmängel aufmerksam zu machen und kann deren Beseitigung verlangen.

(2) Werden Mängel festgestellt, welche die Sicherheit gefährden oder erhebliche Störungen erwarten lassen, so ist das Fernwärmeversorgungsunternehmen berechtigt, den Anschluß oder die Versorgung zu verweigern; bei Gefahr für Leib oder Leben ist es hierzu verpflichtet.

(3) Durch Vornahme oder Unterlassung der Überprüfung der Anlage sowie durch deren Anschluß an das Verteilungsnetz übernimmt das Fernwärmeversorgungsunternehmen keine Haftung für die Mängelfreiheit der Anlage. Dies gilt nicht, wenn es bei einer Überprüfung Mängel festgestellt hat, die eine Gefahr für Leib oder Leben darstellen.

#### **§ 15 Betrieb, Erweiterung und Änderung von Kundenanlage und Verbrauchseinrichtungen, Mitteilungspflichten**

(1) Anlage und Verbrauchseinrichtungen sind so zu betreiben, daß Störungen anderer Kunden und störende Rückwirkungen auf Einrichtungen des Fernwärmeversorgungsunternehmens oder Dritter ausgeschlossen sind.

(2) Erweiterungen und Änderungen der Anlage sowie die Verwendung zusätzlicher Verbrauchseinrichtungen sind dem Fernwärmeversorgungsunternehmen mitzuteilen, soweit sich dadurch preisliche Bemessungsgrößen ändern oder sich die vorzuhaltende Leistung erhöht. Nähere Einzelheiten über den Inhalt der Mitteilung kann das Unternehmen regeln.

#### **§ 16 Zutrittsrecht**

Der Kunde hat dem mit einem Ausweis versehenen Beauftragten des Fernwärmeversorgungsunternehmens den Zutritt zu seinen Räumen zu gestatten, soweit dies für die Prüfung der technischen Einrichtungen, zur Wahrnehmung sonstiger Rechte und Pflichten nach dieser Verordnung, insbesondere zur Ablesung, oder zur Ermittlung preislicher Bemessungsgrundlagen erforderlich und vereinbart ist.

#### **§ 17 Technische Anschlußbedingungen**

(1) Das Fernwärmeversorgungsunternehmen ist berechtigt, weitere technische Anforderungen an den Hausanschluß und andere Anlagenteile sowie an den Betrieb der Anlage festzulegen, soweit dies aus Gründen der sicheren und störungsfreien Versorgung, insbesondere im Hinblick auf die Erfordernisse des Verteilungsnetzes und der Erzeugungsanlagen notwendig ist. Diese Anforderungen dürfen den anerkannten Regeln der Technik nicht widersprechen. Der Anschluß bestimmter Verbrauchseinrichtungen kann von der vorherigen Zustimmung des Versorgungsunternehmens abhängig gemacht werden. Die Zustimmung darf nur verweigert werden, wenn der Anschluß eine sichere und störungsfreie Versorgung gefährden würde.

(2) Das Fernwärmeversorgungsunternehmen hat die weiteren technischen Anforderungen der zuständigen Behörde anzuzeigen. Die Behörde kann sie beanstanden, wenn sie mit Inhalt und Zweck dieser Verordnung nicht zu vereinbaren sind.

#### **§ 18 Messung**

(1) Zur Ermittlung des verbrauchsabhängigen Entgelts hat das Fernwärmeversorgungsunternehmen Meßeinrichtungen zu verwenden, die den eichrechtlichen Vorschriften entsprechen müssen. Die gelieferte Wärmemenge ist durch Messung festzustellen (Wärmemessung). Anstelle der Wärmemessung ist auch die Messung der Wassermenge ausreichend (Ersatzverfahren), wenn die Einrichtungen zur Messung der Wassermenge vor dem 30. September 1989 installiert worden sind. Der anteilige Wärmeverbrauch mehrerer Kunden kann mit Einrichtungen zur Verteilung von Heizkosten (Hilfsverfahren) bestimmt werden, wenn die gelieferte Wärmemenge

1. an einem Hausanschluß, von dem aus mehrere Kunden versorgt werden, oder
2. an einer sonstigen verbrauchsnahe gelegenen Stelle für einzelne Gebäudegruppen, die vor dem 1. April 1980 an das Verteilungsnetz angeschlossen worden sind,

festgestellt wird. Das Unternehmen bestimmt das jeweils anzuwendende Verfahren; es ist berechtigt, dieses während der Vertragslaufzeit zu ändern.

(2) Dient die gelieferte Wärme ausschließlich der Deckung des eigenen Bedarfs des Kunden, so kann vereinbart werden, daß das Entgelt auf andere Weise als nach Absatz 1 ermittelt wird.

(3) Erfolgt die Versorgung aus Anlagen der Kraft-Wärme-Kopplung oder aus Anlagen zur Verwertung von Abwärme, so kann die zuständige Behörde im Interesse der Energieeinsparung Ausnahmen von Absatz 1 zulassen.

(4) Das Fernwärmeversorgungsunternehmen hat dafür Sorge zu tragen, daß eine einwandfreie Anwendung der in Absatz 1 genannten Verfahren gewährleistet ist. Es bestimmt Art, Zahl und Größe sowie Anbringungsort von Meß- und Regeleinrichtungen. Ebenso ist die Lieferung, Anbringung, Überwachung, Unterhaltung und Entfernung der Meß- und Regeleinrichtungen Aufgabe des Unternehmens. Es hat den Kunden und den Anschlußnehmer anzuhören und deren berechnete Interessen zu wahren. Es ist verpflichtet, auf Verlangen des Kunden oder des Hauseigentümers Meß- oder Regeleinrichtungen zu verlegen, wenn dies ohne Beeinträchtigung einer einwandfreien Messung oder Regelung möglich ist.

(5) Die Kosten für die Meßeinrichtungen hat das Fernwärmeversorgungsunternehmen zu tragen; die Zulässigkeit von Verrechnungspreisen bleibt unberührt. Die im Falle des Absatzes 4 Satz 5 entstehenden Kosten hat der Kunde oder der Hauseigentümer zu tragen.

(6) Der Kunde haftet für das Abhandenkommen und die Beschädigung von Meß- und Regeleinrichtungen, soweit ihn hieran ein Verschulden trifft. Er hat den Verlust, Beschädigungen und Störungen dieser Einrichtungen dem Fernwärmeversorgungsunternehmen unverzüglich mitzuteilen.

(7) Bei der Abrechnung der Lieferung von Fernwärme und Fernwarmwasser sind die Bestimmungen der Verordnung über Heizkostenabrechnung in der Fassung der Bekanntmachung vom 5. April 1984 (BGBl. I S. 592), geändert durch Artikel 1 der Verordnung vom 19. Januar 1989 (BGBl. I S. 109), zu beachten.

#### **§ 19 Nachprüfung von Meßeinrichtungen**

(1) Der Kunde kann jederzeit die Nachprüfung der Meßeinrichtungen verlangen. Bei Meßeinrichtungen, die den eichrechtlichen Vorschriften entsprechen müssen, kann er die Nachprüfung durch eine Eichbehörde oder eine staatlich anerkannte Prüfstelle im Sinne des § 40 Absatz 3 des Mess- und Eichgesetzes verlangen. Stellt der Kunde den Antrag auf Prüfung nicht bei dem Fernwärmeversorgungsunternehmen, so hat er dieses vor Antragstellung zu benachrichtigen.

(2) Die Kosten der Prüfung fallen dem Unternehmen zur Last, falls eine nicht unerhebliche Ungenauigkeit festgestellt wird, sonst dem Kunden. Bei Meßeinrichtungen, die den eichrechtlichen Vorschriften entsprechen müssen, ist die Ungenauigkeit dann nicht unerheblich, wenn sie die gesetzlichen Verkehrsfehlergrenzen überschreitet.

#### **§ 20 Ablesung**

(1) Die Meßeinrichtungen werden vom Beauftragten des Fernwärmeversorgungsunternehmens möglichst in gleichen Zeitabständen oder auf Verlangen des Unternehmens vom Kunden selbst abgelesen. Dieser hat dafür Sorge zu tragen, daß die Meßeinrichtungen leicht zugänglich sind.

(2) Solange der Beauftragte des Unternehmens die Räume des Kunden nicht zum Zwecke der Ablesung betreten kann, darf das Unternehmen den Verbrauch auf der Grundlage der letzten Ablesung schätzen; die tatsächlichen Verhältnisse sind angemessen zu berücksichtigen.

#### **§ 21 Berechnungsfehler**

(1) Ergibt eine Prüfung der Meßeinrichtungen eine nicht unerhebliche Ungenauigkeit oder werden Fehler in der Ermittlung des Rechnungsbetrages festgestellt, so ist der zuviel oder zuwenig berechnete Betrag zu erstatten oder nachzuentrichten. Ist die Größe des Fehlers nicht einwandfrei festzustellen oder zeigt eine Meßeinrichtung nicht an, so ermittelt das Fernwärmeversorgungsunternehmen den Verbrauch für die Zeit seit der letzten fehlerfreien Ablesung aus dem Durchschnittsverbrauch des ihr vorhergehenden und des der Feststellung des Fehlers nachfolgenden Ablesezeitraums oder auf Grund des vorjährigen Verbrauchs durch Schätzung; die tatsächlichen Verhältnisse sind angemessen zu berücksichtigen.

(2) Ansprüche nach Absatz 1 sind auf den der Feststellung des Fehlers vorhergehenden Ablesezeitraum beschränkt, es sei denn, die Auswirkung des Fehlers kann über einen größeren Zeitraum festgestellt werden; in diesem Fall ist der Anspruch auf längstens zwei Jahre beschränkt.

## **§ 22 Verwendung der Wärme**

(1) Die Wärme wird nur für die eigenen Zwecke des Kunden und seiner Mieter zur Verfügung gestellt. Die Weiterleitung an sonstige Dritte ist nur mit schriftlicher Zustimmung des Fernwärmeversorgungsunternehmens zulässig. Diese muß erteilt werden, wenn dem Interesse an der Weiterleitung nicht überwiegende versorgungswirtschaftliche Gründe entgegenstehen.

(2) Dampf, Kondensat oder Heizwasser dürfen den Anlagen, soweit nichts anderes vereinbart ist, nicht entnommen werden. Sie dürfen weder verändert noch verunreinigt werden.

## **§ 23 Vertragsstrafe**

(1) Entnimmt der Kunde Wärme unter Umgehung, Beeinflussung oder vor Anbringung der Meßeinrichtungen oder nach Einstellung der Versorgung, so ist das Fernwärmeversorgungsunternehmen berechtigt, eine Vertragsstrafe zu verlangen. Diese bemißt sich nach der Dauer der unbefugten Entnahme und darf das Zweifache des für diese Zeit bei höchstmöglichem Wärmeverbrauch zu zahlenden Entgelts nicht übersteigen.

(2) Ist die Dauer der unbefugten Entnahme nicht festzustellen, so kann die Vertragsstrafe über einen festgestellten Zeitraum hinaus für längstens ein Jahr erhoben werden.

## **§ 24 Abrechnung, Preisänderungsklauseln**

(1) Der Energieverbrauch ist nach Wahl des Fernwärmeversorgungsunternehmens monatlich oder in anderen Zeitabschnitten, die jedoch zwölf Monate nicht wesentlich überschreiten dürfen, abzurechnen. Sofern der Kunde dies wünscht, ist das Fernwärmeversorgungsunternehmen verpflichtet, eine monatliche, vierteljährliche oder halbjährliche Abrechnung zu vereinbaren.

(2) Fernwärmeversorgungsunternehmen sind verpflichtet, in ihren Rechnungen für Lieferungen an Kunden die geltenden Preise, den ermittelten Verbrauch im Abrechnungszeitraum und den Verbrauch im vergleichbaren Abrechnungszeitraum des Vorjahres anzugeben. Sofern das Fernwärmeversorgungsunternehmen aus Gründen, die es nicht zu vertreten hat, den Verbrauch nicht ermitteln kann, ist der geschätzte Verbrauch anzugeben.

(3) Ändern sich innerhalb eines Abrechnungszeitraumes die Preise, so wird der für die neuen Preise maßgebliche Verbrauch zeitanteilig berechnet; jahreszeitliche Verbrauchsschwankungen sind auf der Grundlage der für die jeweilige Abnehmergruppe maßgeblichen Erfahrungswerte angemessen zu berücksichtigen. Entsprechendes gilt bei Änderung des Umsatzsteuersatzes.

(4) Preisänderungsklauseln dürfen nur so ausgestaltet sein, daß sie sowohl die Kostenentwicklung bei Erzeugung und Bereitstellung der Fernwärme durch das Unternehmen als auch die jeweiligen Verhältnisse auf dem Wärmemarkt angemessen berücksichtigen. Sie müssen die maßgeblichen Berechnungsfaktoren vollständig und in allgemein verständlicher Form ausweisen. Bei Anwendung der Preisänderungsklauseln ist der prozentuale Anteil des die Brennstoffkosten abdeckenden Preisfaktors an der jeweiligen Preisänderung gesondert auszuweisen.

## **§ 25 Abschlagszahlungen**

(1) Wird der Verbrauch für mehrere Monate abgerechnet, so kann das Fernwärmeversorgungsunternehmen für die nach der letzten Abrechnung verbrauchte Fernwärme sowie für deren Bereitstellung und Messung Abschlagszahlung verlangen. Die Abschlagszahlung auf das verbrauchsabhängige Entgelt ist entsprechend dem Verbrauch im zuletzt abgerechneten Zeitraum anteilig zu berechnen. Ist eine solche Berechnung nicht möglich, so bemißt sich die Abschlagszahlung nach dem durchschnittlichen Verbrauch vergleichbarer Kunden. Macht der Kunde glaubhaft, daß sein Verbrauch erheblich geringer ist, so ist dies angemessen zu berücksichtigen.

(2) Ändern sich die Preise, so können die nach der Preisänderung anfallenden Abschlagszahlungen mit dem Vomhundertsatz der Preisänderung entsprechend angepaßt werden.

(3) Ergibt sich bei der Abrechnung, daß zu hohe Abschlagszahlungen verlangt wurden, so ist der übersteigende Betrag unverzüglich zu erstatten, spätestens aber mit der nächsten Abschlagsforderung zu verrechnen. Nach Beendigung des Versorgungsverhältnisses sind zuviel gezahlte Abschläge unverzüglich zu erstatten.

## **§ 26 Vordrucke für Rechnungen und Abschläge**

Vordrucke für Rechnungen und Abschläge müssen verständlich sein. Die für die Forderung maßgeblichen Berechnungsfaktoren sind vollständig und in allgemein verständlicher Form auszuweisen.

### **§ 27 Zahlung, Verzug**

(1) Rechnungen und Abschläge werden zu dem vom Fernwärmeversorgungsunternehmen angegebenen Zeitpunkt, frühestens jedoch zwei Wochen nach Zugang der Zahlungsaufforderung fällig.

(2) Bei Zahlungsverzug des Kunden kann das Fernwärmeversorgungsunternehmen, wenn es erneut zur Zahlung auffordert oder den Betrag durch einen Beauftragten einziehen läßt, die dadurch entstandenen Kosten auch pauschal berechnen.

### **§ 28 Vorauszahlungen**

(1) Das Fernwärmeversorgungsunternehmen ist berechtigt, für den Wärmeverbrauch eines Abrechnungszeitraums Vorauszahlung zu verlangen, wenn nach den Umständen des Einzelfalles zu besorgen ist, daß der Kunde seinen Zahlungsverpflichtungen nicht oder nicht rechtzeitig nachkommt.

(2) Die Vorauszahlung bemißt sich nach dem Verbrauch des vorhergehenden Abrechnungszeitraumes oder dem durchschnittlichen Verbrauch vergleichbarer Kunden. Macht der Kunde glaubhaft, daß sein Verbrauch erheblich geringer ist, so ist dies angemessen zu berücksichtigen. Erstreckt sich der Abrechnungszeitraum über mehrere Monate und erhebt das Fernwärmeversorgungsunternehmen Abschlagszahlungen, so kann es die Vorauszahlung nur in ebenso vielen Teilbeträgen verlangen. Die Vorauszahlung ist bei der nächsten Rechnungserteilung zu verrechnen.

(3) Unter den Voraussetzungen des Absatzes 1 kann das Fernwärmeversorgungsunternehmen auch für die Erstellung oder Veränderung des Hausanschlusses Vorauszahlung verlangen.

### **§ 29 Sicherheitsleistung**

(1) Ist der Kunde oder Anschlußnehmer zur Vorauszahlung nicht in der Lage, so kann das Fernwärmeversorgungsunternehmen in angemessener Höhe Sicherheitsleistung verlangen.

(2) Barsicherheiten werden zum jeweiligen Basiszinssatz nach § 247 des Bürgerlichen Gesetzbuchs verzinst.

(3) Ist der Kunde oder Anschlußnehmer in Verzug und kommt er nach erneuter Zahlungsaufforderung nicht unverzüglich seinen Zahlungsverpflichtungen aus dem Versorgungsverhältnis nach, so kann sich das Fernwärmeversorgungsunternehmen aus der Sicherheit bezahlt machen. Hierauf ist in der Zahlungsaufforderung hinzuweisen. Kursverluste beim Verkauf von Wertpapieren gehen zu Lasten des Kunden oder Anschlußnehmers.

(4) Die Sicherheit ist zurückzugeben, wenn ihre Voraussetzungen weggefallen sind.

### **§ 30 Zahlungsverweigerung**

Einwände gegen Rechnungen und Abschlagsberechnungen berechtigen zum Zahlungsaufschub oder zur Zahlungsverweigerung nur,

1. soweit sich aus den Umständen ergibt, daß offensichtliche Fehler vorliegen, und
2. wenn der Zahlungsaufschub oder die Zahlungsverweigerung innerhalb von zwei Jahren nach Zugang der fehlerhaften Rechnung oder Abschlagsberechnung geltend gemacht wird.

### **§ 31 Aufrechnung**

Gegen Ansprüche des Fernwärmeversorgungsunternehmens kann nur mit unbestrittenen oder rechtskräftig festgestellten Gegenansprüchen aufgerechnet werden.

### **§ 32 Laufzeit des Versorgungsvertrages, Kündigung**

(1) Die Laufzeit von Versorgungsverträgen beträgt höchstens zehn Jahre. Wird der Vertrag nicht von einer der beiden Seiten mit einer Frist von neun Monaten vor Ablauf der Vertragsdauer gekündigt, so gilt eine Verlängerung um jeweils weitere fünf Jahre als stillschweigend vereinbart.



(2) Ist der Mieter der mit Wärme zu versorgenden Räume Vertragspartner, so kann er aus Anlaß der Beendigung des Mietverhältnisses den Versorgungsvertrag jederzeit mit zweimonatiger Frist kündigen.

(3) Tritt anstelle des bisherigen Kunden ein anderer Kunde in die sich aus dem Vertragsverhältnis ergebenden Rechte und Pflichten ein, so bedarf es hierfür nicht der Zustimmung des Fernwärmeversorgungsunternehmens. Der Wechsel des Kunden ist dem Unternehmen unverzüglich mitzuteilen. Das Unternehmen ist berechtigt, das Vertragsverhältnis aus wichtigem Grund mit zweiwöchiger Frist auf das Ende des der Mitteilung folgenden Monats zu kündigen.

(4) Ist der Kunde Eigentümer der mit Wärme zu versorgenden Räume, so ist er bei der Veräußerung verpflichtet, das Fernwärmeversorgungsunternehmen unverzüglich zu unterrichten. Erfolgt die Veräußerung während der ausdrücklich vereinbarten Vertragsdauer, so ist der Kunde verpflichtet, dem Erwerber den Eintritt in den Versorgungsvertrag aufzuerlegen. Entsprechendes gilt, wenn der Kunde Erbbauberechtigter, Nießbraucher oder Inhaber ähnlicher Rechte ist.

(5) Tritt anstelle des bisherigen Fernwärmeversorgungsunternehmens ein anderes Unternehmen in die sich aus dem Vertragsverhältnis ergebenden Rechte und Pflichten ein, so bedarf es hierfür nicht der Zustimmung des Kunden. Der Wechsel des Fernwärmeversorgungsunternehmens ist öffentlich bekanntzugeben. Der Kunde ist berechtigt, das Vertragsverhältnis aus wichtigem Grund mit zweiwöchiger Frist auf das Ende des der Bekanntgabe folgenden Monats zu kündigen.

(6) Die Kündigung bedarf der Schriftform.

### **§ 33 Einstellung der Versorgung, fristlose Kündigung**

(1) Das Fernwärmeversorgungsunternehmen ist berechtigt, die Versorgung fristlos einzustellen, wenn der Kunde den allgemeinen Versorgungsbedingungen zuwiderhandelt und die Einstellung erforderlich ist, um

1. eine unmittelbare Gefahr für die Sicherheit von Personen oder Anlagen abzuwenden,
2. den Verbrauch von Fernwärme unter Umgehung, Beeinflussung oder vor Anbringung der Meßeinrichtungen zu verhindern oder
3. zu gewährleisten, daß Störungen anderer Kunden oder störende Rückwirkungen auf Einrichtungen des Unternehmens oder Dritter ausgeschlossen sind.

(2) Bei anderen Zuwiderhandlungen, insbesondere bei Nichterfüllung einer Zahlungsverpflichtung trotz Mahnung, ist das Fernwärmeversorgungsunternehmen berechtigt, die Versorgung zwei Wochen nach Androhung einzustellen. Dies gilt nicht, wenn der Kunde darlegt, daß die Folgen der Einstellung außer Verhältnis zur Schwere der Zuwiderhandlung stehen, und hinreichende Aussicht besteht, daß der Kunde seinen Verpflichtungen nachkommt. Das Fernwärmeversorgungsunternehmen kann mit der Mahnung zugleich die Einstellung der Versorgung androhen.

(3) Das Fernwärmeversorgungsunternehmen hat die Versorgung unverzüglich wieder aufzunehmen, sobald die Gründe für ihre Einstellung entfallen sind und der Kunde die Kosten der Einstellung und Wiederaufnahme der Versorgung ersetzt hat. Die Kosten können pauschal berechnet werden.

(4) Das Fernwärmeversorgungsunternehmen ist in den Fällen des Absatzes 1 berechtigt, das Vertragsverhältnis fristlos zu kündigen, in den Fällen der Nummern 1 und 3 jedoch nur, wenn die Voraussetzungen zur Einstellung der Versorgung wiederholt vorliegen. Bei wiederholten Zuwiderhandlungen nach Absatz 2 ist das Unternehmen zur fristlosen Kündigung berechtigt, wenn sie zwei Wochen vorher angedroht wurde; Absatz 2 Satz 2 und 3 gilt entsprechend.

### **§ 34 Gerichtsstand**

(1) Der Gerichtsstand für Kaufleute, die nicht zu den in § 4 des Handelsgesetzbuchs bezeichneten Gewerbetreibenden gehören, juristische Personen des öffentlichen Rechts und öffentlich-rechtliche Sondervermögen ist am Sitz der für den Kunden zuständigen Betriebsstelle des Fernwärmeversorgungsunternehmens.

(2) Das gleiche gilt,

1. wenn der Kunde keinen allgemeinen Gerichtsstand im Inland hat oder

2. wenn der Kunde nach Vertragsschluß seinen Wohnsitz oder gewöhnlichen Aufenthaltsort aus dem Geltungsbereich dieser Verordnung verlegt oder sein Wohnsitz oder gewöhnlicher Aufenthalt im Zeitpunkt der Klageerhebung nicht bekannt ist.

### **§ 35 Öffentlich-rechtliche Versorgung mit Fernwärme**

(1) Rechtsvorschriften, die das Versorgungsverhältnis öffentlich-rechtlich regeln, sind den Bestimmungen dieser Verordnung entsprechend zu gestalten; unberührt bleiben die Regelungen des Verwaltungsverfahrens sowie gemeinderechtliche Vorschriften zur Regelung des Abgabenrechts.

(2) Bei Inkrafttreten dieser Verordnung geltende Rechtsvorschriften, die das Versorgungsverhältnis öffentlich-rechtlich regeln, sind bis zum 1. Januar 1982 anzupassen.

### **§ 36 Berlin-Klausel**

Diese Verordnung gilt nach § 14 des Dritten Überleitungsgesetzes in Verbindung mit § 29 des Gesetzes zur Regelung des Rechts der Allgemeinen Geschäftsbedingungen auch im Land Berlin.

### **§ 37 Inkrafttreten**

(1) Diese Verordnung tritt mit Wirkung vom 1. April 1980 in Kraft.

(2) Die §§ 2 bis 34 gelten auch für Versorgungsverträge, die vor dem 1. April 1980 zustande gekommen sind, unmittelbar. Das Fernwärmeversorgungsunternehmen ist verpflichtet, die Kunden in geeigneter Weise hierüber zu unterrichten. § 32 Absatz 1 in der Fassung vom 12. November 2010 ist auch auf bestehende Versorgungsverträge anzuwenden, die vor dem 1. April 1980 geschlossen wurden. Vor dem 1. April 1980 geschlossene Versorgungsverträge, deren vereinbarte Laufzeit am 12. November 2010 noch nicht beendet ist, bleiben wirksam. Sie können ab dem 12. November 2010 mit einer Frist von neun Monaten gekündigt werden, solange sich der Vertrag nicht nach § 32 Absatz 1 Satz 2 verlängert hat.

(3) (weggefallen)

(4) (weggefallen)

### **Schlußformel**

Der Bundesminister für Wirtschaft

### **Anhang EV Auszug aus EinigVtr Anlage I Kapitel V Sachgebiet D Abschnitt III (BGBl. II 1990, 889, 1008)**

#### **- Maßgaben für das beigetretene Gebiet (Art. 3 EinigVtr) -**

#### **Abschnitt III**

Bundesrecht tritt in dem in Artikel 3 des Vertrages genannten Gebiet mit folgenden Maßgaben in Kraft:

...

*Verordnung über Allgemeine Bedingungen für die Versorgung mit Fernwärme vom 20. Juni 1980 (BGBl. I S. 742), geändert durch Artikel 4 der Verordnung vom 19. Januar 1989 (BGBl. I S. 109), mit folgenden Maßgaben:*

- a) *Für am Tage des Wirksamwerdens des Beitritts bestehende Versorgungsverträge sind die Fernwärmeversorgungsunternehmen von der Verpflichtung nach § 2 Abs. 1 Satz 2 bis zum 30. Juni 1992 befreit.*
- b) *Abweichend von § 10 Abs. 4 bleibt das am Tage des Wirksamwerdens des Beitritts bestehende Eigentum eines Kunden an einem Hausanschluß, den er auf eigene Kosten errichtet oder erweitert hat, bestehen, solange er das Eigentum nicht auf das Fernwärmeversorgungsunternehmen überträgt.*
- c) *Die §§ 18 bis 21 finden keine Anwendung, so weit bei Kunden am Tage des Wirksamwerdens des Beitritts keine Meßeinrichtungen für die verbrauchte Wärmemenge vorhanden sind. Meßeinrichtungen sind nachträglich einzubauen, es sei denn, daß dies auch unter Berücksichtigung des Ziels der rationellen und sparsamen Wärmeverwendung wirtschaftlich nicht vertretbar ist.*
- d) *Für die am Tage des Wirksamwerdens des Beitritts bestehenden Verträge finden die §§ 45 und 47 der Energieverordnung der Deutschen Demokratischen Republik (EnVO) vom 1. Juni 1988 (GBl. I Nr. 10 S. 89), zuletzt geändert durch die Verordnung vom 25. Juli 1990 zur Änderung der Energieverordnung (GBl.*

*( Nr. 46 S. 812), sowie der dazu ergangenen Durchführungsbestimmungen bis zum 30. Juni 1992 weiter Anwendung, soweit nicht durch Vertrag abweichende Regelungen vereinbart werden, bei denen die Vorschriften dieser Verordnung einzuhalten sind.*



**Anlage 5 zum Netzanschluss- und Fernwärmeversorgungsvertrag – HKW Schulzentrum  
(Stand: 01.08.2021)**

**ERGÄNZENDE ALLGEMEINE VERSORGUNGSBEDINGUNGEN  
ZUR AVBFERNWÄRMEV**

**1. Voraussetzung der Fernwärmeversorgung**

Die Belieferung mit Fernwärme setzt den Anschluss der im Netzanschluss- / Fernwärmeversorgungsvertrag benannten Anschlussstelle / Abnahmestelle an das Fernwärmenetz, die Inbetriebsetzung der Kundenanlage und die Begleichung sämtlicher öffentlicher Forderungen des Fernwärmeversorgungsunternehmens (nachfolgend: FVU) in Bezug auf Baukostenzuschüsse, Hausanschlusskosten und Kosten für die Inbetriebsetzung der Kundenanlage voraus.

**2. Liefer- und Leistungsgrenze (Eigentumsgrenze / Übergabepunkt)**

- 2.1. Sofern in § 8 des Fernwärmeversorgungsvertrages nicht abweichend geregelt, ist Eigentumsgrenze und Übergabepunkt (Übergabestelle i.S.v. § 10 Abs. 1 AVBFernwärmeV) die Schnittstelle zwischen der Hausanschlussstation (Übergabestation i.S.v. § 11 AVBFernwärmeV) und der Kundenanlage. Die Eigentumsgrenze ist im als **Anlage 2** beigefügten Lageplan abgebildet.
- 2.2. Die Kundenanlage ist im Verantwortungsbereich des Kunden und besteht in der Anschlusskonstellation gemäß Ziffer 2.1 aus dem Rohrleitungssystem ab Hausanschlussstation, den Heizflächen, den zugehörigen Absperr- und Regelarmaturen, sowie den Sicherheitseinrichtungen. Die Gebäudeenergiegesetz (GEG) ist in ihrer jeweils gültigen Fassung einzuhalten.

**3. Baukostenzuschüsse**

- 3.1. Der Anschlussnehmer zahlt einen weiteren Baukostenzuschuss (BKZ), wenn der Anschlussnehmer seine Leistungsanforderung (maximale Wärmeleistung/Anschlusswert) wesentlich erhöht. Wesentlichkeit ist dann anzunehmen, wenn eine Leistungssteigerung von 20% erzielt wird.
- 3.2. Als angemessener BKZ zu den auf den Anschlussnehmer entfallenden Kosten für die Erstellung oder Verstärkung von der örtlichen Versorgung dienenden Verteilungsanlagen gilt ein Anteil von 70 % dieser Kosten.

#### 4. Hausanschlusskosten

Der Anschlussnehmer erstattet dem FVU die bei wirtschaftlicher Betriebsführung notwendigen Kosten für eine Änderung des Hausanschlusses, die durch eine Änderung oder Erweiterung seiner Kundenanlage erforderlich oder aus anderen Gründen vom Anschlussnehmer/Kunden veranlasst werden. Als Änderung gilt auch die Stilllegung der Kundenanlage.

#### 5. Inbetriebsetzung und Betrieb der Kundenanlage

- 5.1. Jede erstmalige und erneute Inbetriebsetzung der Kundenanlage setzt die vollständige Bezahlung der Hausanschlusskosten und des Baukostenzuschusses voraus.
- 5.2. Für die erneute Inbetriebsetzung der Kundenanlage werden die im Preisblatt geregelten Pauschalen (Anlage 3) erhoben. Die erneute Inbetriebsetzung gilt als Wiederaufnahme der Versorgung.
- 5.3. Mitteilungen nach § 15 Abs. 2 AVBFernwärmeV haben mindestens sechs Wochen vor der begehrten Änderung oder Erweiterung der Kundenanlage sowie der Verwendung zusätzlicher Verbrauchseinrichtungen schriftlich an das FVU zu erfolgen, sofern sich dadurch die vertraglich vorzuhaltende Leistung erhöht.
- 5.4. Das FVU ist berechtigt, die Heizwasserdurchflussmenge durch entsprechende technische Einrichtungen auf die vereinbarte bestellte Heizwasserdurchflussmenge (Volumenstrom  $\text{m}^3/\text{h}$ ) zu begrenzen.
- 5.5. Weitere technische Anforderungen für den Betrieb des Hausanschlusses und der Kundenanlage sind in den Technischen Anschlussbedingungen (TAB) des FVU festgelegt.

#### 6. Umfang der Wärmeleistung

- 6.1. Der Anschlusswert bestimmt sich nach der Wärmeleistung des Netzanschlusses. Der Kunde wird dem FVU den Anschlusswert bei Bedarf mitteilen.
- 6.2. Bei Neuanschlüssen ist die erforderliche Wärmeleistung vom Kunden / Anschlussnehmer bzw. von einer vom Kunden / Anschlussnehmer beauftragten Fachfirma gemäß den Festlegungen der Technischen Anschlussbedingungen zu ermitteln.
- 6.3. Eine Verpflichtung des FVU zur Reduzierung der Wärmeleistung, etwa aufgrund von wärmetechnischen Sanierungen, besteht nicht. Rechte des Kunden nach § 3 S. 3 AVBFernwärmeV bleiben unberührt.
- 6.4. Kommt der Wärmeversorgungsvertrag durch die Entnahme von Fernwärme zustande (§ 2 Abs. 2 AVBFernwärmeV), bestimmt sich der Anschlusswert nach der Wärmeleistung des Netzanschlusses. Der Kunde wird dem FVU den Anschlusswert unverzüglich mitteilen. Solange dem FVU der Anschlusswert nicht bekannt ist, gilt der in den vorangegangenen zwölf Monaten an dieser Abnahmestelle gemessene



höchste Bezugswert als Wärmeleistung des Netzanschlusses. Besteht ein solcher Bezugswert nicht, so ist dieser nach der durchschnittlichen maximalen Wärmeleistung vergleichbarer Kunden anzusetzen.

- 6.5. Ist die vertraglich vereinbarte Wärmeleistung niedriger als der Anschlusswert, gilt bei Überschreitung der vereinbarten Wärmeleistung der mittels geeichter Messeinrichtung ausgelesene Höchstwert (höchste Inanspruchnahme im Lieferjahr) als neue vereinbarte Wärmeleistung für die folgenden Lieferjahre des vertraglich vereinbarten Lieferzeitraums.

#### **7. Duldungspflichten / Zutrittsrecht**

- 7.1. Mitarbeiter des FVU dürfen das nach § 8 AVBFernwärmeV duldungspflichtige Grundstück zur Durchführung von notwendigen Kontroll-, Unterhaltungs- und Reparaturmaßnahmen unentgeltlich betreten.
- 7.2. Der Kunde / Anschlussnehmer gestattet dem mit einem Ausweis versehenen Beauftragten des FVU Zutritt zu seinen Räumen und zu den in §§ 10 und 11 AVBFernwärmeV genannten Einrichtungen, soweit dies für die Prüfung der technischen Einrichtungen, zur Wahrnehmung sonstiger Rechte und Pflichten nach der AVBFernwärmeV oder zur Ermittlung preislicher Bemessungsgrundlagen erforderlich und dem Kunden zumutbar ist. Dieses Zutrittsrecht ist mit Abschluss des Fernwärmeversorgungsvertrages ausdrücklich vereinbart.
- 7.3. Die wiederholte Verweigerung des berechtigten Zutrittsrechts ist eine Zuwiderhandlung im Sinne des § 33 Abs. 2 AVBFernwärmeV.

#### **8. Messung / Abrechnung / Zahlungsbestimmungen**

- 8.1. Zur Messung der vom Kunden bezogenen Fernwärme wird eine im Eigentum des FVU stehende geeichte Messeinrichtung in unmittelbarer Nähe der Übergabestelle installiert. Das FVU behält sich vor, die Zählerstände mittels einer Einrichtung zur Fernabfrage festzustellen.
- 8.2. Als Liefer- und Abrechnungsjahr für die Wärmeversorgung gilt das Kalenderjahr, sofern einzelvertraglich keine ausdrückliche abweichende Regelung getroffen worden ist.
- 8.3. Für die Abnahmestelle/n ist - sofern keine monatliche Abrechnung erfolgt - der monatliche Grundpreis und Verrechnungspreis bis zum letzten Werktag des auf einen Liefermonat folgenden Kalendermonats fällig. Für den Arbeitspreis ist - sofern keine monatliche Abrechnung erfolgt - ein monatlicher Abschlag bis zum letzten Werktag des auf einen Liefermonat folgenden Kalendermonats nach Maßgabe des § 25 AVBFernwärmeV fällig. Die Abschlagshöhe wird dem Kunden rechtzeitig mitgeteilt.
- 8.4. Zum Ende jedes Lieferjahres erstellt das FVU eine Schlussrechnung. Sämtliche Rechnungsbeträge sind zwei Wochen nach Zugang der Rechnung, Abschläge zu dem vom Lieferanten festgelegten Zeitpunkt

fällig und ohne Abzug im Wege des Lastschriftverfahrens oder mittels Dauerauftrags bzw. Überweisung zu zahlen.

- 8.5. Rechte des Kunden nach § 24 Abs. 1 S. 2 AVBFernwärmeV bleiben unberührt.

#### **9. Einstellung und Wiederaufnahme der Versorgung / Stilllegung**

- 9.1. Ist eine Wiederaufnahme der Versorgung infolge festgestellter Mängel an der Kundenanlage oder aus sonstigen vom Kunden und/oder Anschlussnehmer zu vertretenden Gründen nicht möglich, werden dem Kunden und/oder Anschlussnehmer die entstandenen Kosten für jeden Sondergang für die Wiederaufnahme der Versorgung mit einer Kostenpauschale entsprechend der im Preisblatt **Anlage 3** geregelten Pauschale berechnet.
- 9.2. Wird die Anschlussstelle stillgelegt, hat der Anschlussnehmer dem FVU die Kosten aus und im Zusammenhang mit der Stilllegung der Anschlussstelle und der Demontage der Mess- und Zähleinrichtungen zu erstatten.

#### **10. Haftung**

- 10.1. Die Haftung für Schäden, die ein Kunde und/oder Anschlussnehmer durch Unterbrechung der Fernwärmeversorgung oder durch Unregelmäßigkeiten in der Belieferung erleidet, richtet sich nach § 6 AVBFernwärmeV.
- 10.2. In den von § 6 AVBFernwärmeV nicht geregelten Haftungsfällen ist die Haftung der Parteien sowie ihrer Erfüllungs- und Verrichtungsgehilfen für schuldhaft verursachte Schäden ausgeschlossen, soweit der Schaden nicht durch Vorsatz oder grobe Fahrlässigkeit herbeigeführt wurde; dies gilt nicht bei
- a) Schäden aus der Verletzung des Lebens, des Körpers oder der Gesundheit,
  - b) der schuldhaften Verletzung wesentlicher Vertragspflichten, d. h. solcher Pflichten, deren Erfüllung die ordnungsgemäße Durchführung des Vertrages überhaupt erst ermöglicht und auf deren Einhaltung der Vertragspartner regelmäßig vertrauen darf (sog. Kardinalpflichten).
- 10.3. Im Falle einer Verletzung wesentlicher Vertragspflichten, welche auf anderen Umständen als Vorsatz oder grober Fahrlässigkeit beruht, beschränkt sich die Haftung auf den Schaden, den die haftende Partei bei Abschluss des jeweiligen Vertrages als mögliche Folge der Vertragsverletzung vorausgesehen hat oder unter Berücksichtigung der Umstände, die sie kannte oder kennen musste, hätte voraussehen müssen.
- 10.4. Die Ersatzpflicht nach dem Haftpflichtgesetz wegen Sachschäden ist gegenüber einer juristischen Person des öffentlichen Rechts, einem öffentlich-rechtlichen Sondervermögen oder einem Kaufmann ausgeschlossen.

- 10.5. Die geschädigte Partei hat der anderen Partei einen Schaden unverzüglich mitzuteilen.

#### 11. Mitteilungspflichten

Kunden/Anschlussnehmer haben Schäden an der Kundenanlage, durch die Heizwasserverluste eintreten und/oder durch die die Qualität des Heizmediums verändert wird, dem FVU unverzüglich mitzuteilen und beseitigen zu lassen.

#### 12. Vertragslaufzeit / Lieferbeginn / Eigentümerwechsel

- 12.1. Soweit keine Vereinbarung zum Lieferbeginn getroffen wird, ist Lieferbeginn der Zeitpunkt der erstmaligen Entnahme von Fernwärme oder der erneuten Entnahme von Fernwärme nach Beendigung eines Fernwärmeversorgungsvertrages.
- 12.2. Soweit keine Vereinbarung zur Vertragslaufzeit getroffen wird, beträgt die Vertragslaufzeit - insbesondere im Falle des § 2 Abs. 2 AVBFernwärmeV 10 Jahre. Der Vertrag verlängert sich, wenn keine Vereinbarung zur Vertragslaufzeit getroffen wurde, jeweils um weitere 5 Jahre, sofern er nicht von dem Kunden mit einer Frist von drei Monaten bzw. von dem FVU mit einer Frist von neun Monaten vor Ablauf der Laufzeit gekündigt wird. Die Kündigung bedarf der Schriftform.
- 12.3. Spätestens zu dem im Fernwärmeversorgungsvertrag vereinbarten Lieferbeginn enden alle früheren Verträge des Kunden und deren Nachträge über die Lieferung von Wärme an die vertraglich vereinbarte Abnahmestelle.
- 12.4. Der Anschlussnehmer/Kunde ist verpflichtet, dem FVU jede Änderung der Eigentumsverhältnisse an dem versorgten sowie angeschlossenen Objekt unverzüglich mitzuteilen. Der Anschlussnehmer/Kunde genügt seiner Verpflichtung nach § 32 Abs. 4 S. 2 und S. 3 AVBFernwärmeV, wenn er eine schriftliche Eintrittserklärung des neuen Grundstückseigentümers in den bestehenden Netzanschlussvertrag/Fernwärmeversorgungsvertrag nachweist.

#### 13. Datenschutz

- 13.1. Bezüglich der Einhaltung der Bestimmungen der Datenschutzgrundverordnung (DS-GVO) und des Bundesdatenschutzgesetzes verweisen wir auf die Datenschutzerklärung auf unserer Homepage unter: [www.stadtwerke-passau.de/datenschutz.html](http://www.stadtwerke-passau.de/datenschutz.html).
- 13.2. Bezüglich der Erfüllung von Informationspflichten gemäß Art. 12 ff. DS-GVO verweisen wir auf das beigefügte Dokument „Datenschutzinformation der Stadtwerke Passau GmbH für Kunden, Interessenten und Kontaktpersonen, Art. 13 und 14 DS-GVO“ (Anlage 8) und auf unserer Homepage unter: [www.stadtwerke-passau.de/datenschutz.html](http://www.stadtwerke-passau.de/datenschutz.html).



#### **14. Störungsdienst**

- 14.1. Der 24-Stunden-Dienst-Fernwärme der Stadtwerke Passau GmbH, Regensburger Str. 29, 94036 Passau, ist unter der Rufnummer +49 (0)851 560-170 oder +49 (0)851 560-225 zu erreichen.

#### **15. Schlussbestimmungen / Inkrafttreten**

- 15.1. Kommt es zu einer Aufhebung der gesamten AVBFernwärmeV, ohne dass eine entsprechende Nachfolgeregelung in Kraft tritt, gilt die jeweils letzte Fassung der AVBFernwärmeV als wesentlicher Vertragsbestandteil vereinbart.
- 15.2. Das FVU ist berechtigt, die Allgemeinen Versorgungsbedingungen im Sinne des § 1 Abs. 4 AVBFernwärmeV nach Maßgabe des § 4 Abs. 2 AVBFernwärmeV durch öffentliche Bekanntgabe zu ändern. Dies erfolgt durch Veröffentlichung in der ortsüblichen bekannten Presse. Änderungen der Allgemeinen Versorgungsbedingungen im Sinne des § 1 Abs. 4 AVBFernwärmeV werden erst nach öffentlicher Bekanntgabe wirksam.



**Anlage 6 zum Netzanschluss- und Fernwärmeversorgungsvertrag - HKW Schulzentrum  
(Stand: 01.08.2021)**

**TECHNISCHEN ANSCHLUSSBEDINGUNGEN (TAB)**

**1. Anwendungsbereich**

- 1.1. Diese Technischen Anschlussbedingungen (TAB), einschließlich der dazugehörigen Datenblätter, gelten für die Planung, den Anschluss, den Betrieb und die Änderung von Anlagen, die an das mit Heizwasser betriebene Fernwärmenetz der Stadtwerke Passau GmbH (nachstehend „FVU“ genannt) angeschlossen sind bzw. werden.
- 1.2. Änderungen und Ergänzungen der TAB gibt das FVU gemäß den gesetzlichen Vorgaben der Verordnung über Allgemeine Bedingungen der Versorgung mit Fernwärme (AVBFernwärmeV) bekannt. Sie werden damit Bestandteil des Vertragsverhältnisses zwischen dem Anschlussnehmer / Kunden und des FVU.
- 1.3. Es gilt die jeweils neueste Fassung der TAB. Diese kann bei dem FVU angefordert bzw. im Internet unter [www.stadtwerke-passau.de](http://www.stadtwerke-passau.de) abgerufen werden.
- 1.4. Für alle genannten Regelwerke, Vorschriften, Gesetze etc. gilt die jeweils aktuellste Fassung oder deren Nachfolgewerke.

**2. Durchführung von Arbeiten an der Anlage**

- 2.1. Aus Gründen der Sicherheit ist der Kunde / Anschlussnehmer verpflichtet, die anfallenden Arbeiten – sofern ihm diese nach den vertraglichen Regelungen obliegen – von einem qualifizierten Heizungsbaubetrieb ausführen zu lassen. Dieser muss der Industrie- und Handelskammer zugehörig oder in die Handwerksrolle der Handwerkskammer eingetragen sein.

**3. Anmeldepflicht**

- 3.1. Damit Planungsrisiken von Anfang an begrenzt werden, muss die Planung und die Ausführung der geplanten Fernwärmanlage oder die Änderung einer bestehenden Anlage vor Beginn der Installationsarbeiten mit dem FVU abgestimmt werden. In jedem Fall ist ein detailliertes Schaltbild der Anlage mit den wesentlichen Komponenten einzureichen.

**4. Wärmeträger**

- 4.1. Als Wärmeträger dient Fernwärme-Heizwasser. Es darf nicht verunreinigt oder der Anlage entnommen werden. Es darf kein Trinkwasser und kein Luftsauerstoff ins Fernwärmenetz gelangen.



## 5. Hausanschlussleitung

- 5.1. Die Hausanschlussleitung ist die Verbindung zwischen Versorgungsleitung und Übergabestation bzw. Hausstation. Die Hausanschlussleitung muss außerhalb wie innerhalb des Gebäudes leicht zugänglich sein. Sie darf insbesondere außerhalb des Gebäudes nicht überbaut oder mit großen oder tiefwurzelnden Pflanzen überpflanzt, innerhalb des Gebäudes nicht eingemauert bzw. einbetoniert werden.

## 6. Hausstation

- 6.1. Die Hausstation besteht aus Übergabestation und Hauszentrale. Die Übergabestation dient zur Anpassung der Wärmelieferungsbedingungen an die Hauszentrale hinsichtlich Druckes, Temperatur und Volumenstrom. Für die Wärmedämmung gilt das Gebäudeenergiegesetz.

## 7. Anforderungen der Übergabestation

- 7.1. Die Einrichtungen zur Wärmemengenmessung sind Bestandteile der Übergabestation. Der Kunde / Anschlussnehmer stellt dem FVU den erforderlichen Einbauplatz für die Messeinrichtung zur Verfügung. Auskünfte zur Zählerdimension erhalten Sie von dem FVU.
- 7.2. In die Leitung vor dem Wärmezähler ist ein Schmutzfänger einzubauen. Die Einrichtungen zur Wärmemengenmessung müssen so montiert werden, dass sie jederzeit zugänglich sind.
- 7.3. Übergabestationen sind generell nach der indirekten Anschlussart anzuschließen. Das Heizwasser der Hausanlage (Sekundärseite) ist so durch einen Wärmetauscher von dem Heizwasser des Fernheiznetzes (Primärseite) getrennt.
- 7.4. Die Auslegung der Heizflächen des Wärmetauschers muss entsprechend der maximalen Wärmeleistung, den Betriebsdrücken, den angegebenen Fernwärme-Heizwassertemperaturen auf der Primärseite und den gewählten Heizwassertemperaturen auf der Sekundärseite erfolgen. Plattenwärmetauscher sind grundsätzlich in gelöteter Ausführung zu verwenden. Bei geeignetem Nachweis (Druck- und Temperaturbeständigkeit der Materialien) ist der Einsatz eines geschraubten Plattenwärmetauschers möglich. Das FVU empfiehlt den Einbau eines Schlammfangs.
- 7.5. Die Übergabestation muss mit einem Volumenstromregler sowie mit einem Rücklauftemperaturbegrenzer ausgestattet werden. Der Fühler zur Erfassung der Rücklauftemperatur darf kein Anlegefühler sein. Alle von Fernwärme-Heizwasser durchflossenen Anlagenteile sind entsprechend den maximalen Betriebsbedingungen auszuführen.
- 7.6. Alle Rohrleitungen der Primärseite, die vom Fernwärme-Heizwasser durchströmt werden, sind in nahtlos gezogenen Stahlrohren auszuführen. An Hochpunkten der Leitungen sind Entlüftungen vor zu sehen. Die Schweißarbeiten sind durch geprüfte Schweißer auszuführen. Da bei unsachgemäßen Arbeiten schwere Schäden am Fernwärmenetz auftreten können, dürfen FVU-Mitarbeiter sowohl Schweißzeugnisse einsehen, als auch Durchstrahlungsprüfungen der Nähte fordern. Vor der Inbetriebnahme ist dem FVU ein Druckprotokoll vor zu legen.



Bitte verwenden Sie das folgende Formular nur, wenn Sie den Vertrag widerrufen möchten:

### Muster-Widerrufsformular

(Wenn Sie den Vertrag widerrufen wollen, dann füllen Sie bitte dieses Formular aus und senden Sie es zurück.)

- An Stadtwerke Passau GmbH  
Regensburger Str. 29  
94036 Passau  
Telefax: 0851 560-157  
Email: [vertrieb@stadtwerke-passau.de](mailto:vertrieb@stadtwerke-passau.de)
  
- Hiermit widerrufe(n) ich/wir (\*) den von mir/uns (\*) abgeschlossenen Vertrag über den Kauf der folgenden Waren (\*)/die Erbringung der folgenden Dienstleistung (\*)
  
- Bestellt am (\*)/erhalten am (\*)
  
- Name des/der Verbraucher(s)
  
- Anschrift des/der Verbraucher(s)
  
- Unterschrift des/der Verbraucher(s) (nur bei Mitteilung auf Papier)
  
- Datum

---

(\*) Unzutreffendes streichen.

Anlage 8 zum Netzanschluss- und Fernwärmeversorgungsvertrag - HKW Schulzentrum  
(Stand 01.08.2021)

**Datenschutzinformation  
der Stadtwerke Passau GmbH  
für Kunden, Interessenten, Anbieter  
und Kontaktpersonen  
Art. 13 und 14 DS-GVO**

**Für wen gelten diese Datenschutzhinweise?**

Die folgenden Hinweise gelten für alle natürlichen Personen mit denen wir im Rahmen unserer Geschäftskontakte in Gespräch und/oder Kontakt sind.

**Wer ist für die Verarbeitung meiner Daten verantwortlich und an wen kann ich mich zum Thema Datenschutz wenden?**

Stadtwerke Passau GmbH  
Regensburger Straße 29  
94036 Passau  
Telefon 0851 560-0  
Telefax 0851 560-145  
E-Mail [info@stadtwerke-passau.de](mailto:info@stadtwerke-passau.de)  
Geschäftsführer: Uwe Horn  
Vorsitzender des Aufsichtsrates: Oberbürgermeister  
Jürgen Dupper  
Sitz der Gesellschaft: Passau  
Registergericht Passau: HRB 5728

**Datenschutzbeauftragter**  
Dr. Joachim Schmid  
Marktplatz 20  
89257 Illertissen  
Telefon 07303 90179810  
E-Mail [dschmid@e-rechtsanwaelt.de](mailto:dschmid@e-rechtsanwaelt.de)

**Woher kommen meine Daten und welche Daten werden verarbeitet?**

Personenbezogene Daten verarbeiten wir gemäß dem Grundsatz der Datenvermeidung und Datensparsamkeit nur in dem Maß, wie dies erforderlich ist und uns dies aufgrund rechtlicher Vorgaben erlaubt ist.

Folgende Daten können von uns erhoben, verarbeitet und genutzt werden:

- Stammdaten, insbesondere Name, Geburtsdatum, Geburtsort, Staatsangehörigkeit
- IP-Adresse
- Datum und Uhrzeit einer E-Mail-Kontaktaufnahme per Onlinedienst
- Vertragsdaten wie Vertragsbeginn/Ende
- Daten von Bestellungen, Lieferterminen, Korrespondenz
- Bonitätsdaten
- im Personalausweis enthaltene Daten
- Authentifikationsdaten, insbesondere Unterschriften
- Bankverbindungen
- steuerrelevante Daten, insbesondere die Steuernummer
- ggf. sonstige mit Erfüllung des Vertrages im Zusammenhang stehende Daten
- Daten zur Ratenzahlungsvereinbarung
- Daten aus postalischer, elektronischer, telefonischer Kommunikation
- Ehegatten
- Verbrauchsdaten aller Energieversorgungsarten
- Verbrauchsstelle
- ehemalige Verbrauchsstelle
- Zählerstände

**Spezieller Datenschutzhinweis für die Verarbeitung von Daten im Zusammenhang mit Maßnahmen im Rahmen des Infektionsschutzgesetzes (IfSG – Gesetz zur Verhütung und Bekämpfung von Infektionskrankheiten beim Menschen)**

Wie Sie wissen, sind wir nach Infektionsschutzgesetz verpflichtet, personenbezogene Daten unserer Gäste zu erfassen und auf Anforderung der zuständigen Gesundheitsbehörden zu übermitteln.

Diese Datenerfassung erfolgt auch im Rahmen einer Onlinereservierung. Wir erfassen dabei Ihre personenbezogenen Daten (Vor- und Nachname, Telefonnummer bzw. Adresse und E-Mail-Adresse). Wir erfassen ferner den Tag des Aufenthaltes.

Wir erfassen ferner die Gesamtbelegung des Bades und stellen die Information über die Gesamtbelegung online zur Verfügung. Dies erfolgt selbstverständlich ohne Namensnennung.

Ihre E-Mail-Adresse benötigen wir ebenfalls zur Abwicklung der Reservierung.

Das Onlinereservierungssystem wird von einem IT-Dienstleister gewartet, sodass dieser ebenfalls Kenntnis von diesen Daten erhält. Mit diesem IT-Dienstleister sind umfassende Verträge geschlossen die gewährleisten, dass die Daten nicht missbräuchlich verwendet werden. Alle Daten werden gelöscht, sobald sie nicht mehr benötigt werden und keinerlei sonstige gesetzliche Aufbewahrungspflicht mehr besteht. Rechtsgrundlage dieser Datenverarbeitung ist Art. 6 Abs. 1c DS-GVO i. V. m. dem Hygienekonzept der Bayerischen Staatsregierung vom 19.06.2020 sowie den Vorschriften des Infektionsschutzgesetzes. Im Übrigen gelten die übrigen Datenschutzhinweise dieser Datenschutzerklärung.

**Aufgrund welcher Rechtsgrundlage verarbeiten wir die Daten?**

Wir verarbeiten die Daten auf der Rechtsgrundlage von Art. 6 DS-GVO entweder aufgrund einer Einwilligung, der Erfüllung des Vertrages oder im Rahmen einer vorvertraglichen Maßnahme und/oder zur Erfüllung einer rechtlichen Verpflichtung, wozu im Wesentlichen steuerliche Aufbewahrungspflichten gehören.

Der Rechtsgrund der beschriebenen Rechtsgrundlage entspricht auch dem Zweck der Datenverarbeitung.

In Fällen, in denen keine der beschriebenen Rechtsgrundlagen vorliegt, wägen wir Ihre Interessen sorgfältig ab und verarbeiten Ihre Daten nur in den Fällen, in denen unser berechtigtes Interesse Ihr Interesse am Datenschutz überwiegt.

**Werden Daten weitergegeben?**

Ihre Daten werden an Dritte nur weitergegeben, sofern dies ebenfalls im Rahmen der Vertragserfüllung notwendig ist und/oder Sie Ihre Einwilligung hierzu erteilt haben.

Ihre personenbezogenen Daten werden auch von anderen Unternehmen, die im Auftrag der Stadtwerke Passau Unternehmensgruppe („Auftragsverarbeiter“) oder im Rahmen von Geschäftspartnerschaften der Stadtwerke Passau Unternehmensgruppe tätig sind („Dritte“), genutzt. Hierbei kann es sich sowohl um Unternehmen der Stadtwerke Passau Unternehmensgruppe oder externe Unternehmen und Partner handeln. Mögliche Empfänger Ihrer Daten sind Abrechnungsdienstleister, Adressdienstleister, Inkassounternehmen, Netzbetreiber, Messstellenbetreiber, Versanddienstleister, Callcenter, Marketing- und Mediaagenturen, Marktforschungsinstitute, Social-Media-Unternehmen, IT-Dienstleister, Berater oder Beratungsgesellschaften, sonstige Service- und Kooperationspartner.

Unter Umständen kann es notwendig sein, Ihre personenbezogenen Daten im Hinblick auf die Beantragung, Durchführung und/oder Beendigung der Geschäftsbeziehung sowie Daten über nicht vertragsgemäßes Verhalten oder betrügerisches Verhalten an Bonitätsdienstleister zu übermitteln.

Die Rechtsgrundlagen dieser Übermittlung sind Art. 6 Abs. 1 lit. b und Art. 6 Abs. 1 lit. f der Datenschutzgrundverordnung. Ermittlungen auf der Grundlage von Art. 6 Abs. 1 lit. f der Datenschutzgrundverordnung dürfen nur erfolgen, soweit dies zur Wahrung berechtigter Interessen des Bonitätsdienstleisters oder Dritter erforderlich ist und nicht die Interessen oder Grundrechte und Grundfreiheiten der betroffenen Person, die den Schutz personenbezogener Daten erfordern, überwiegen.

Der Datenaustausch mit Bonitätsdienstleistern dient auch der Erfüllung gesetzlicher Pflichten zur Durchführung von Kreditwürdigkeitsprüfungen von Kunden, § 505 Buchst. a des Bürgerlichen Gesetzbuches sowie § 18 a des Kreditwesengesetzes.

Der Bonitätsdienstleister kann die Daten u. U. zum Zwecke der Profilbildung (Score) nutzen, um den Vertragspartnern im europäischen



## Anlage 8 zum Netzanschluss- und Fernwärmeversorgungsvertrag - HKW Schulzentrum (Stand 01.08.2021)

Wirtschaftsraum und in der Schweiz Informationen unter anderem zur Beurteilung der Kreditwürdigkeit von natürlichen Personen zu geben.

Zum Zwecke der Abwehr strafbarer Handlung können wir die Daten ebenfalls an Bonitätsdienstleister übermitteln. Rechtsgrundlage dieser Übermittlung ist § 26 h KWVG, Art. 6 Abs. 1 lit. a, Art. 6 Abs. 1 lit. b und Art. 6 Abs. 1 lit. f der Datenschutzgrundverordnung. Die Übermittlung dieser Daten auf Grundlage von Art. 6 Abs. 1 Datenschutzgrundverordnung darf nur erfolgen, soweit dies zur Wahrung der berechtigten Interessen erforderlich ist und nicht die Interessen oder Grundrechte und Grundfreiheiten der betroffenen Person, die den Schutz personenbezogener Daten erfordern, überwiegen.

Der Datenaustausch dient auch der Erfüllung gesetzlicher Pflichten zur Durchführung von Kreditwürdigkeitsprüfungen § 505 a BGB und § 506 des BGB.

Unter bestimmten Umständen kann es auch notwendig sein, Ihre Daten an Dienstleister für den Forderungseinzug zu übergeben und/oder im Streitfall an juristische Berater, Sachverständige und in diesem Zusammenhang stehende Dienstleister.

Ferner ist es denkbar, dass Ihre Daten für steuerrechtliche Zwecke und Bilanzierungszwecke weitergegeben werden.

### Wie lange werden Daten gespeichert?

Wir verarbeiten und speichern Ihre personenbezogenen Daten nur solange, wie dies zur Erfüllung vertraglicher und gesetzlicher Pflichten notwendig ist.

Danach werden diese Daten gelöscht, sofern kein berechtigtes Interesse an der weiteren Verarbeitung vorliegt. Können Ihre Daten aus technischen oder sonstigen Gründen nicht gelöscht werden, so werden diese Daten anonymisiert und gesperrt.

### Welche Rechte haben Sie?

#### • **Recht auf Auskunft gem. Art. 15 DS-GVO:**

Sie haben das Recht, auf Antrag unentgeltlich Auskunft zu erhalten, ob und welche Daten über Sie gespeichert sind und zu welchem Zweck die Speicherung erfolgt.

#### • **Recht auf Berichtigung gem. Art. 16 DS-GVO:**

Sie haben das Recht, von dem Verantwortlichen unverzüglich die Berichtigung Ihrer unrichtigen personenbezogenen Daten zu verlangen. Unter Berücksichtigung der Zwecke der Verarbeitung haben Sie das Recht, die Vervollständigung unvollständiger personenbezogener Daten -auch mittels einer ergänzenden Erklärung- zu verlangen.

#### • **Recht auf Löschung („Recht auf Vergessenwerden“) gem. Art. 17 DS-GVO:**

Sie haben das Recht, von dem Verantwortlichen zu verlangen, dass Ihre Daten unverzüglich gelöscht werden. Der Verantwortliche ist verpflichtet, personenbezogene Daten unverzüglich zu löschen, sofern einer der folgenden Gründe zutrifft.

- Zwecke, für die die personenbezogenen Daten erhoben wurden, entfallen.
- Sie widerrufen Ihre Einwilligung der Verarbeitung. Eine anderweitige Rechtsgrundlage für die Verarbeitung liegt nicht vor.
- Sie widersprechen der Verarbeitung. Eine anderweitige Rechtsgrundlage für die Verarbeitung liegt nicht vor.
- Die personenbezogenen Daten wurden unrechtmäßig verarbeitet.
- Die Löschung der personenbezogenen Daten ist zur Erfüllung einer rechtlichen Verpflichtung nach dem Unionsrecht oder dem Recht der Mitgliedsstaaten erforderlich, dem der Verantwortliche unterliegt.
- Die personenbezogenen Daten wurden in Bezug auf angebotene Dienste der Informationsgesellschaft gemäß Artikel 8 Absatz 1 erhoben.

#### • **Recht auf Einschränkung der Verarbeitung gem. Art. 18 DS-GVO und § 35 BDSG:**

Sie haben das Recht die Einschränkung der Verarbeitung zu verlangen, wenn eine der folgenden Voraussetzungen gegeben ist:

- Die Richtigkeit der personenbezogenen Daten wird von Ihnen angezweifelt.
- Die Verarbeitung ist unrechtmäßig; Sie lehnen eine Löschung jedoch ab.
- Personenbezogene Daten werden für die Zwecke der Verarbeitung nicht länger benötigt; Sie benötigen die Daten jedoch zur Geltendmachung, Ausübung oder Verteidigung von Rechtsansprüchen.
- Sie haben Widerspruch gegen die Verarbeitung gem. Art. 21 Abs. 1 DS-GVO eingelegt. Solange noch nicht feststeht, ob die berechtigten Gründe des Verantwortlichen Ihnen gegenüber überwiegen, wird die Verarbeitung eingeschränkt.

#### • **Recht auf Datenübertragbarkeit gem. Art. 20 DS-GVO:**

Sie haben das Recht, die von Ihnen bereitgestellten Daten in einem strukturierten, gängigen und maschinenlesbaren Format von dem Verantwortlichen zu erhalten. Eine Weiterleitung an einen anderen Verantwortlichen darf von uns nicht behindert werden.

#### • **Beschwerderecht bei der Aufsichtsbehörde gem. Art. 13 Abs. 2 lit. d, 77 DS-GVO i. V. m. § 19 BDSG:**

Wenn Sie der Ansicht sind, dass die Verarbeitung Ihrer Daten gegen die DS-GVO verstößt, haben Sie das Recht, Beschwerde bei der Aufsichtsbehörde einzulegen. Hierzu wenden Sie sich bitte an folgende zuständige Aufsichtsbehörde:

Bayerisches Landesamt für Datenschutzaufsicht  
Promenade 27 (Schloss)  
91522 Ansbach  
Telefon 0981 53 1300  
Telefax 0981 53 98 1300  
E-Mail poststelle@lda.bayern.de

#### • **Zurückziehen der Einwilligung gem. Art. 7 Abs. 3 DS-GVO:**

Beruhet die Verarbeitung auf Ihrer Einwilligung gem. Art. 6 Abs. 1 lit. a oder Art. 9 Abs. 2 lit. a (Verarbeitung besonderer Kategorien personenbezogener Daten), sind Sie jederzeit dazu berechtigt, die zweckmäßig gebundene Einwilligung zurückzuziehen, ohne dass die Rechtmäßigkeit der aufgrund der Einwilligung bis zum Widerruf erfolgten Verarbeitung rückwirkend beseitigt wird.

#### Widerspruchsrecht gem. Art. 21 DS-GVO:

Sie haben das Recht, in den Fällen von Art. 6 f DS-GVO jederzeit **Widerspruch** gegen die Verarbeitung Ihrer Daten einzulegen. Dies bedeutet, sofern wir eine Verarbeitung von Daten auf Grundlage einer Interessenabwägung, wie in dieser Datenschutzzinformation einzeln dargelegt, vornehmen, haben Sie jederzeit das Recht, aus Gründen, die sich aus Ihrer besonderen Situation ergeben, gegen diese Verarbeitung **Widerspruch einzulegen**. Solche Gründe liegen insbesondere dann vor, wenn diese Ihren Interessen ein besonderes Gewicht verleihen und hierdurch unsere Interessen überwiegen; dies gilt vor allem dann, wenn uns diese Gründe nicht bekannt sind und daher nicht bei der Interessenausübung berücksichtigt werden konnten.

Sofern Sie uns eine gesonderte **Einwilligung** für die Verarbeitung Ihrer personenbezogenen Daten erteilt haben, können Sie diese jederzeit uns gegenüber **widerrufen**. Die Rechtmäßigkeit der Verarbeitung Ihrer Daten bis zum Widerruf bleibt von einem Widerruf unberührt.

Sofern wir Ihnen als Bestandskunde gem. Art. 6 ff. DS-GVO per E-Mail oder auf dem Postweg Informationen zu unseren Dienstleistungen und Produkten zukommen lassen, können sie dem jederzeit widersprechen. In diesem Fall werden wir diese Kommunikation sofort einstellen.





**Anlage 5 zum Netzanschluss- und Fernwärmeversorgungsvertrag – HKW Bahnhofstraße  
(Stand: 01.08.2021)**

**ERGÄNZENDE ALLGEMEINE VERSORGUNGSBEDINGUNGEN  
ZUR AVBFERNWÄRMEV**

**1. Voraussetzung der Fernwärmeversorgung**

Die Belieferung mit Fernwärme setzt den Anschluss der im Netzanschluss- / Fernwärmeversorgungsvertrag benannten Anschlussstelle / Abnahmestelle an das Fernwärmenetz, die Inbetriebsetzung der Kundenanlage und die Begleichung sämtlicher öffentlicher Forderungen des Fernwärmeversorgungsunternehmens (nachfolgend: FVU) in Bezug auf Baukostenzuschüsse, Hausanschlusskosten und Kosten für die Inbetriebsetzung der Kundenanlage voraus.

**2. Liefer- und Leistungsgrenze (Eigentumsgrenze / Übergabepunkt)**

- 2.1. Sofern in § 8 des Fernwärmeversorgungsvertrages nicht abweichend geregelt, ist Eigentumsgrenze und Übergabepunkt (Übergabestelle i.S.v. § 10 Abs. 1 AVBFernwärmeV) die Schnittstelle zwischen der Hausanschlussstation (Übergabestation i.S.v. § 11 AVBFernwärmeV) und der Kundenanlage. Die Eigentumsgrenze ist im als **Anlage 2** beigefügten Lageplan abgebildet.
- 2.2. Die Kundenanlage ist im Verantwortungsbereich des Kunden und besteht in der Anschlusskonstellation gemäß Ziffer 2.1 aus dem Rohrleitungssystem ab Hausanschlussstation, den Heizflächen, den zugehörigen Absperr- und Regelarmaturen, sowie den Sicherheitseinrichtungen. Die Gebäudeenergiegesetz (GEG) ist in ihrer jeweils gültigen Fassung einzuhalten.

**3. Baukostenzuschüsse**

- 3.1. Der Anschlussnehmer zahlt einen weiteren Baukostenzuschuss (BKZ), wenn der Anschlussnehmer seine Leistungsanforderung (maximale Wärmeleistung/Anschlusswert) wesentlich erhöht. Wesentlichkeit ist dann anzunehmen, wenn eine Leistungssteigerung von 20% erzielt wird.
- 3.2. Als angemessener BKZ zu den auf den Anschlussnehmer entfallenden Kosten für die Erstellung oder Verstärkung von der örtlichen Versorgung dienenden Verteilungsanlagen gilt ein Anteil von 70 % dieser Kosten.

#### 4. Hausanschlusskosten

Der Anschlussnehmer erstattet dem FVU die bei wirtschaftlicher Betriebsführung notwendigen Kosten für eine Änderung des Hausanschlusses, die durch eine Änderung oder Erweiterung seiner Kundenanlage erforderlich oder aus anderen Gründen vom Anschlussnehmer/Kunden veranlasst werden. Als Änderung gilt auch die Stilllegung der Kundenanlage.

#### 5. Inbetriebsetzung und Betrieb der Kundenanlage

- 5.1. Jede erstmalige und erneute Inbetriebsetzung der Kundenanlage setzt die vollständige Bezahlung der Hausanschlusskosten und des Baukostenzuschusses voraus.
- 5.2. Für die erneute Inbetriebsetzung der Kundenanlage werden die im Preisblatt geregelten Pauschalen (Anlage 3) erhoben. Die erneute Inbetriebsetzung gilt als Wiederaufnahme der Versorgung.
- 5.3. Mitteilungen nach § 15 Abs. 2 AVBFernwärmeV haben mindestens sechs Wochen vor der begehrten Änderung oder Erweiterung der Kundenanlage sowie der Verwendung zusätzlicher Verbrauchseinrichtungen schriftlich an das FVU zu erfolgen, sofern sich dadurch die vertraglich vorzuhaltende Leistung erhöht.
- 5.4. Das FVU ist berechtigt, die Heizwasserdurchflussmenge durch entsprechende technische Einrichtungen auf die vereinbarte bestellte Heizwasserdurchflussmenge (Volumenstrom  $\text{m}^3/\text{h}$ ) zu begrenzen.
- 5.5. Weitere technische Anforderungen für den Betrieb des Hausanschlusses und der Kundenanlage sind in den Technischen Anschlussbedingungen (TAB) des FVU festgelegt.

#### 6. Umfang der Wärmeleistung

- 6.1. Der Anschlusswert bestimmt sich nach der Wärmeleistung des Netzanschlusses. Der Kunde wird dem FVU den Anschlusswert bei Bedarf mitteilen.
- 6.2. Bei Neuanschlüssen ist die erforderliche Wärmeleistung vom Kunden / Anschlussnehmer bzw. von einer vom Kunden / Anschlussnehmer beauftragten Fachfirma gemäß den Festlegungen der Technischen Anschlussbedingungen zu ermitteln.
- 6.3. Eine Verpflichtung des FVU zur Reduzierung der Wärmeleistung, etwa aufgrund von wärmetechnischen Sanierungen, besteht nicht. Rechte des Kunden nach § 3 S. 3 AVBFernwärmeV bleiben unberührt.
- 6.4. Kommt der Wärmeversorgungsvertrag durch die Entnahme von Fernwärme zustande (§ 2 Abs. 2 AVBFernwärmeV), bestimmt sich der Anschlusswert nach der Wärmeleistung des Netzanschlusses. Der Kunde wird dem FVU den Anschlusswert unverzüglich mitteilen. Solange dem FVU der Anschlusswert nicht bekannt ist, gilt der in den vorangegangenen zwölf Monaten an dieser Abnahmestelle gemessene

höchste Bezugswert als Wärmeleistung des Netzanschlusses. Besteht ein solcher Bezugswert nicht, so ist dieser nach der durchschnittlichen maximalen Wärmeleistung vergleichbarer Kunden anzusetzen.

- 6.5. Ist die vertraglich vereinbarte Wärmeleistung niedriger als der Anschlusswert, gilt bei Überschreitung der vereinbarten Wärmeleistung der mittels geeichter Messeinrichtung ausgelesene Höchstwert (höchste Inanspruchnahme im Lieferjahr) als neue vereinbarte Wärmeleistung für die folgenden Lieferjahre des vertraglich vereinbarten Lieferzeitraums.

#### **7. Duldungspflichten / Zutrittsrecht**

- 7.1. Mitarbeiter des FVU dürfen das nach § 8 AVBFernwärmeV duldungspflichtige Grundstück zur Durchführung von notwendigen Kontroll-, Unterhaltungs- und Reparaturmaßnahmen unentgeltlich betreten.
- 7.2. Der Kunde / Anschlussnehmer gestattet dem mit einem Ausweis versehenen Beauftragten des FVU Zutritt zu seinen Räumen und zu den in §§ 10 und 11 AVBFernwärmeV genannten Einrichtungen, soweit dies für die Prüfung der technischen Einrichtungen, zur Wahrnehmung sonstiger Rechte und Pflichten nach der AVBFernwärmeV oder zur Ermittlung preislicher Bemessungsgrundlagen erforderlich und dem Kunden zumutbar ist. Dieses Zutrittsrecht ist mit Abschluss des Fernwärmeversorgungsvertrages ausdrücklich vereinbart.
- 7.3. Die wiederholte Verweigerung des berechtigten Zutrittsrechts ist eine Zuwiderhandlung im Sinne des § 33 Abs. 2 AVBFernwärmeV.

#### **8. Messung / Abrechnung / Zahlungsbestimmungen**

- 8.1. Zur Messung der vom Kunden bezogenen Fernwärme wird eine im Eigentum des FVU stehende geeichte Messeinrichtung in unmittelbarer Nähe der Übergabestelle installiert. Das FVU behält sich vor, die Zählerstände mittels einer Einrichtung zur Fernabfrage festzustellen.
- 8.2. Als Liefer- und Abrechnungsjahr für die Wärmeversorgung gilt das Kalenderjahr, sofern einzelvertraglich keine ausdrückliche abweichende Regelung getroffen worden ist.
- 8.3. Für die Abnahmestelle/n ist - sofern keine monatliche Abrechnung erfolgt - der monatliche Grundpreis und Verrechnungspreis bis zum letzten Werktag des auf einen Liefermonat folgenden Kalendermonats fällig. Für den Arbeitspreis ist - sofern keine monatliche Abrechnung erfolgt - ein monatlicher Abschlag bis zum letzten Werktag des auf einen Liefermonat folgenden Kalendermonats nach Maßgabe des § 25 AVBFernwärmeV fällig. Die Abschlagshöhe wird dem Kunden rechtzeitig mitgeteilt.
- 8.4. Zum Ende jedes Lieferjahres erstellt das FVU eine Schlussrechnung. Sämtliche Rechnungsbeträge sind zwei Wochen nach Zugang der Rechnung, Abschläge zu dem vom Lieferanten festgelegten Zeitpunkt



fällig und ohne Abzug im Wege des Lastschriftverfahrens oder mittels Dauerauftrags bzw. Überweisung zu zahlen.

- 8.5. Rechte des Kunden nach § 24 Abs. 1 S. 2 AVBFernwärmeV bleiben unberührt.

#### **9. Einstellung und Wiederaufnahme der Versorgung / Stilllegung**

- 9.1. Ist eine Wiederaufnahme der Versorgung infolge festgestellter Mängel an der Kundenanlage oder aus sonstigen vom Kunden und/oder Anschlussnehmer zu vertretenden Gründen nicht möglich, werden dem Kunden und/oder Anschlussnehmer die entstandenen Kosten für jeden Sondergang für die Wiederaufnahme der Versorgung mit einer Kostenpauschale entsprechend der im Preisblatt **Anlage 3** geregelten Pauschale berechnet.
- 9.2. Wird die Anschlussstelle stillgelegt, hat der Anschlussnehmer dem FVU die Kosten aus und im Zusammenhang mit der Stilllegung der Anschlussstelle und der Demontage der Mess- und Zähleinrichtungen zu erstatten.

#### **10. Haftung**

- 10.1. Die Haftung für Schäden, die ein Kunde und/oder Anschlussnehmer durch Unterbrechung der Fernwärmeversorgung oder durch Unregelmäßigkeiten in der Belieferung erleidet, richtet sich nach § 6 AVBFernwärmeV.
- 10.2. In den von § 6 AVBFernwärmeV nicht geregelten Haftungsfällen ist die Haftung der Parteien sowie ihrer Erfüllungs- und Verrichtungsgehilfen für schuldhaft verursachte Schäden ausgeschlossen, soweit der Schaden nicht durch Vorsatz oder grobe Fahrlässigkeit herbeigeführt wurde; dies gilt nicht bei
- a) Schäden aus der Verletzung des Lebens, des Körpers oder der Gesundheit,
  - b) der schuldhaften Verletzung wesentlicher Vertragspflichten, d. h. solcher Pflichten, deren Erfüllung die ordnungsgemäße Durchführung des Vertrages überhaupt erst ermöglicht und auf deren Einhaltung der Vertragspartner regelmäßig vertrauen darf (sog. Kardinalpflichten).
- 10.3. Im Falle einer Verletzung wesentlicher Vertragspflichten, welche auf anderen Umständen als Vorsatz oder grober Fahrlässigkeit beruht, beschränkt sich die Haftung auf den Schaden, den die haftende Partei bei Abschluss des jeweiligen Vertrages als mögliche Folge der Vertragsverletzung vorausgesehen hat oder unter Berücksichtigung der Umstände, die sie kannte oder kennen musste, hätte voraussehen müssen.
- 10.4. Die Ersatzpflicht nach dem Haftpflichtgesetz wegen Sachschäden ist gegenüber einer juristischen Person des öffentlichen Rechts, einem öffentlich-rechtlichen Sondervermögen oder einem Kaufmann ausgeschlossen.

- 10.5. Die geschädigte Partei hat der anderen Partei einen Schaden unverzüglich mitzuteilen.

#### 11. Mitteilungspflichten

Kunden/Anschlussnehmer haben Schäden an der Kundenanlage, durch die Heizwasserverluste eintreten und/oder durch die die Qualität des Heizmediums verändert wird, dem FVU unverzüglich mitzuteilen und beseitigen zu lassen.

#### 12. Vertragslaufzeit / Lieferbeginn / Eigentümerwechsel

- 12.1. Soweit keine Vereinbarung zum Lieferbeginn getroffen wird, ist Lieferbeginn der Zeitpunkt der erstmaligen Entnahme von Fernwärme oder der erneuten Entnahme von Fernwärme nach Beendigung eines Fernwärmeversorgungsvertrages.
- 12.2. Soweit keine Vereinbarung zur Vertragslaufzeit getroffen wird, beträgt die Vertragslaufzeit - insbesondere im Falle des § 2 Abs. 2 AVBFernwärmeV 10 Jahre. Der Vertrag verlängert sich, wenn keine Vereinbarung zur Vertragslaufzeit getroffen wurde, jeweils um weitere 5 Jahre, sofern er nicht von dem Kunden mit einer Frist von drei Monaten bzw. von dem FVU mit einer Frist von neun Monaten vor Ablauf der Laufzeit gekündigt wird. Die Kündigung bedarf der Schriftform.
- 12.3. Spätestens zu dem im Fernwärmeversorgungsvertrag vereinbarten Lieferbeginn enden alle früheren Verträge des Kunden und deren Nachträge über die Lieferung von Wärme an die vertraglich vereinbarte Abnahmestelle.
- 12.4. Der Anschlussnehmer/Kunde ist verpflichtet, dem FVU jede Änderung der Eigentumsverhältnisse an dem versorgten sowie angeschlossenen Objekt unverzüglich mitzuteilen. Der Anschlussnehmer/Kunde genügt seiner Verpflichtung nach § 32 Abs. 4 S. 2 und S. 3 AVBFernwärmeV, wenn er eine schriftliche Eintrittserklärung des neuen Grundstückseigentümers in den bestehenden Netzanschlussvertrag/Fernwärmeversorgungsvertrag nachweist.

#### 13. Datenschutz

- 13.1. Bezüglich der Einhaltung der Bestimmungen der Datenschutzgrundverordnung (DS-GVO) und des Bundesdatenschutzgesetzes verweisen wir auf die Datenschutzerklärung auf unserer Homepage unter: [www.stadtwerke-passau.de/datenschutz.html](http://www.stadtwerke-passau.de/datenschutz.html).
- 13.2. Bezüglich der Erfüllung von Informationspflichten gemäß Art. 12 ff. DS-GVO verweisen wir auf das beigefügte Dokument „Datenschutzinformation der Stadtwerke Passau GmbH für Kunden, Interessenten und Kontaktpersonen, Art. 13 und 14 DS-GVO“ (Anlage 8) und auf unserer Homepage unter: [www.stadtwerke-passau.de/datenschutz.html](http://www.stadtwerke-passau.de/datenschutz.html).





#### **14. Störungsdienst**

- 14.1. Der 24-Stunden-Dienst-Fernwärme der Stadtwerke Passau GmbH, Regensburger Str. 29, 94036 Passau, ist unter der Rufnummer +49 (0)851 560-170 oder +49 (0)851 560-225 zu erreichen.

#### **15. Schlussbestimmungen / Inkrafttreten**

- 15.1. Kommt es zu einer Aufhebung der gesamten AVBFernwärmeV, ohne dass eine entsprechende Nachfolgeregelung in Kraft tritt, gilt die jeweils letzte Fassung der AVBFernwärmeV als wesentlicher Vertragsbestandteil vereinbart.
- 15.2. Das FVU ist berechtigt, die Allgemeinen Versorgungsbedingungen im Sinne des § 1 Abs. 4 AVBFernwärmeV nach Maßgabe des § 4 Abs. 2 AVBFernwärmeV durch öffentliche Bekanntgabe zu ändern. Dies erfolgt durch Veröffentlichung in der ortsüblichen bekannten Presse. Änderungen der Allgemeinen Versorgungsbedingungen im Sinne des § 1 Abs. 4 AVBFernwärmeV werden erst nach öffentlicher Bekanntgabe wirksam.

**Anlage 6 zum Netzanschluss- und Fernwärmeversorgungsvertrag - HKW Bahnhofstraße  
(Stand: 01.08.2021)**

**TECHNISCHEN ANSCHLUSSBEDINGUNGEN (TAB)**

**1. Anwendungsbereich**

- 1.1. Diese Technischen Anschlussbedingungen (TAB), einschließlich der dazugehörigen Datenblätter, gelten für die Planung, den Anschluss, den Betrieb und die Änderung von Anlagen, die an das mit Heizwasser betriebene Fernwärmenetz der Stadtwerke Passau GmbH (nachstehend „FVU“ genannt) angeschlossen sind bzw. werden.
- 1.2. Änderungen und Ergänzungen der TAB gibt das FVU gemäß den gesetzlichen Vorgaben der Verordnung über Allgemeine Bedingungen der Versorgung mit Fernwärme (AVBFernwärmeV) bekannt. Sie werden damit Bestandteil des Vertragsverhältnisses zwischen dem Anschlussnehmer / Kunden und des FVU.
- 1.3. Es gilt die jeweils neueste Fassung der TAB. Diese kann bei dem FVU angefordert bzw. im Internet unter [www.stadtwerke-passau.de](http://www.stadtwerke-passau.de) abgerufen werden.
- 1.4. Für alle genannten Regelwerke, Vorschriften, Gesetze etc. gilt die jeweils aktuellste Fassung oder deren Nachfolgewerke.

**2. Durchführung von Arbeiten an der Anlage**

- 2.1. Aus Gründen der Sicherheit ist der Kunde / Anschlussnehmer verpflichtet, die anfallenden Arbeiten – sofern ihm diese nach den vertraglichen Regelungen obliegen – von einem qualifizierten Heizungsbaubetrieb ausführen zu lassen. Dieser muss der Industrie- und Handelskammer zugehörig oder in die Handwerksrolle der Handwerkskammer eingetragen sein.

**3. Anmeldepflicht**

- 3.1. Damit Planungsrisiken von Anfang an begrenzt werden, muss die Planung und die Ausführung der geplanten Fernwärmeanlage oder die Änderung einer bestehenden Anlage vor Beginn der Installationsarbeiten mit dem FVU abgestimmt werden. In jedem Fall ist ein detailliertes Schaltbild der Anlage mit den wesentlichen Komponenten einzureichen.

**4. Wärmeträger**

- 4.1. Als Wärmeträger dient Fernwärme-Heizwasser. Es darf nicht verunreinigt oder der Anlage entnommen werden. Es darf kein Trinkwasser und kein Luftsauerstoff ins Fernwärmenetz gelangen.

## 5. Hausanschlussleitung

- 5.1. Die Hausanschlussleitung ist die Verbindung zwischen Versorgungsleitung und Übergabestation bzw. Hausstation. Die Hausanschlussleitung muss außerhalb wie innerhalb des Gebäudes leicht zugänglich sein. Sie darf insbesondere außerhalb des Gebäudes nicht überbaut oder mit großen oder tiefwurzelnden Pflanzen überpflanzt, innerhalb des Gebäudes nicht eingemauert bzw. einbetoniert werden.

## 6. Hausstation

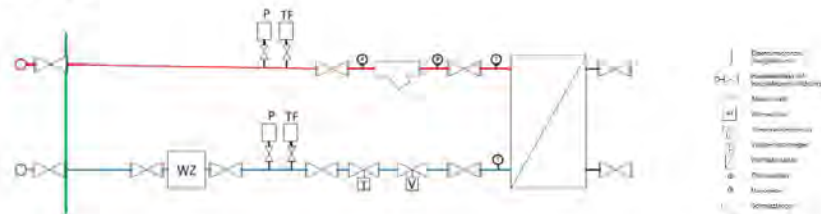
- 6.1. Die Hausstation besteht aus Übergabestation und Hauszentrale. Die Übergabestation dient zur Anpassung der Wärmelieferungsbedingungen an die Hauszentrale hinsichtlich Druckes, Temperatur und Volumenstrom. Für die Wärmedämmung gilt das Gebäudeenergiegesetz.

## 7. Anforderungen der Übergabestation

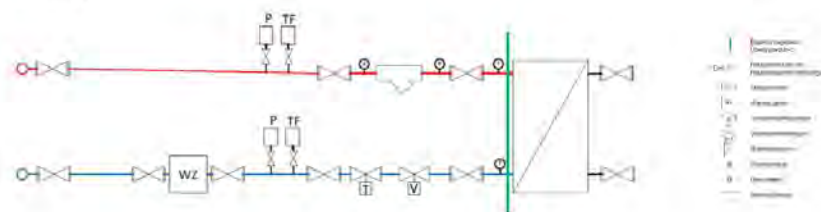
- 7.1. Die Einrichtungen zur Wärmemengenmessung sind Bestandteile der Übergabestation. Der Kunde / Anschlussnehmer stellt dem FVU den erforderlichen Einbauplatz für die Messeinrichtung zur Verfügung. Auskünfte zur Zählerdimension erhalten Sie von dem FVU.
- 7.2. In die Leitung vor dem Wärmezähler ist ein Schmutzfänger einzubauen. Die Einrichtungen zur Wärmemengenmessung müssen so montiert werden, dass sie jederzeit zugänglich sind.
- 7.3. Übergabestationen sind generell nach der indirekten Anschlussart anzuschließen. Das Heizwasser der Hausanlage (Sekundärseite) ist so durch einen Wärmetauscher von dem Heizwasser des Fernheiznetzes (Primärseite) getrennt.
- 7.4. Die Auslegung der Heizflächen des Wärmetauschers muss entsprechend der maximalen Wärmeleistung, den Betriebsdrücken, den angegebenen Fernwärme-Heizwassertemperaturen auf der Primärseite und den gewählten Heizwassertemperaturen auf der Sekundärseite erfolgen. Plattenwärmetauscher sind grundsätzlich in gelöteter Ausführung zu verwenden. Bei geeignetem Nachweis (Druck- und Temperaturbeständigkeit der Materialien) ist der Einsatz eines geschraubten Plattenwärmetauschers möglich. Das FVU empfiehlt den Einbau eines Schlammfangs.
- 7.5. Die Übergabestation muss mit einem Volumenstromregler sowie mit einem Rücklauftemperaturbegrenzer ausgestattet werden. Der Fühler zur Erfassung der Rücklauftemperatur darf kein Anlegefühler sein. Alle von Fernwärme-Heizwasser durchflossenen Anlagenteile sind entsprechend den maximalen Betriebsbedingungen auszuführen.
- 7.6. Alle Rohrleitungen der Primärseite, die vom Fernwärme-Heizwasser durchströmt werden, sind in nahtlos gezogenen Stahlrohren auszuführen. An Hochpunkten der Leitungen sind Entlüftungen vor zu sehen. Die Schweißarbeiten sind durch geprüfte Schweißer auszuführen. Da bei unsachgemäßen Arbeiten schwere Schäden am Fernwärmenetz auftreten können, dürfen FVU-Mitarbeiter sowohl Schweißzeugnisse einsehen, als auch Durchstrahlungsprüfungen der Nähte fordern. Vor der Inbetriebnahme ist dem FVU ein Druckprotokoll vor zu legen.

## 8. Anschlussvarianten

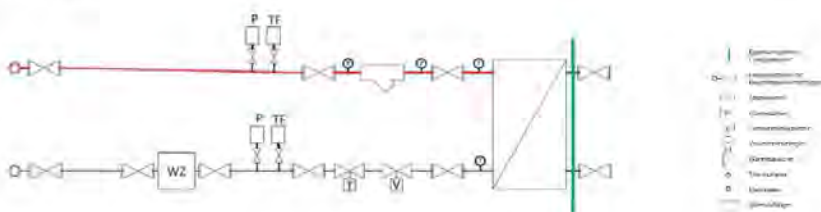
### 8.1. Variante 1



### 8.2. Variante 2



### 8.3. Variante 3



Die zur Ausführung kommende Anschlussvariante V1, V2 oder V3 wird in der Anlage 2 des Fernwärmevertrages geregelt.

## 9. Wärmedämmung

9.1. Die Wärmedämmung muss den anerkannten Regeln der Technik genügen und im Gebäude nach Gebäudeenergiegesetz erfolgen.

## 10. Allgemeines

10.1. Die Mitarbeiter des FVU sind berechtigt, Armaturen zu plombieren.

10.2. Der Kunde darf keine Einwirkungen und Änderungen auf von dem FVU eingestellte und/oder plombierte Armaturen, wie z. B. Hauptabsperren, Volumenstrombegrenzer/Differenzdruckregler, Rücklaufftemperaturbegrenzer vornehmen.

10.3. Erstinbetriebnahme nur in Gegenwart des FVU.

Bitte verwenden Sie das folgende Formular nur, wenn Sie den Vertrag widerrufen möchten:

### Muster-Widerrufsformular

(Wenn Sie den Vertrag widerrufen wollen, dann füllen Sie bitte dieses Formular aus und senden Sie es zurück.)

- An Stadtwerke Passau GmbH  
Regensburger Str. 29  
94036 Passau  
Telefax: 0851 560-157  
Email: [vertrieb@stadtwerke-passau.de](mailto:vertrieb@stadtwerke-passau.de)
  
- Hiermit widerrufe(n) ich/wir (\*) den von mir/uns (\*) abgeschlossenen Vertrag über den Kauf der folgenden Waren (\*)/die Erbringung der folgenden Dienstleistung (\*)
  
- Bestellt am (\*)/erhalten am (\*)
  
- Name des/der Verbraucher(s)
  
- Anschrift des/der Verbraucher(s)
  
- Unterschrift des/der Verbraucher(s) (nur bei Mitteilung auf Papier)
  
- Datum

---

(\*) Unzutreffendes streichen.



Anlage 8 zum Netzanschluss- und Fernwärmeversorgungsvertrag - HKW Bahnhofstraße  
(Stand 01.08.2021)

**Datenschutzinformation  
der Stadtwerke Passau GmbH  
für Kunden, Interessenten, Anbieter  
und Kontaktpersonen  
Art. 13 und 14 DS-GVO**

**Für wen gelten diese Datenschutzhinweise?**

Die folgenden Hinweise gelten für alle natürlichen Personen mit denen wir im Rahmen unserer Geschäftskontakte in Gespräch und/oder Kontakt sind.

**Wer ist für die Verarbeitung meiner Daten verantwortlich und an wen kann ich mich zum Thema Datenschutz wenden?**

Stadtwerke Passau GmbH  
Regensburger Straße 29  
94036 Passau  
Telefon 0851 560-0  
Telefax 0851 560-145  
E-Mail [info@stadtwerke-passau.de](mailto:info@stadtwerke-passau.de)  
Geschäftsführer: Uwe Horn  
Vorsitzender des Aufsichtsrates: Oberbürgermeister  
Jürgen Dupper  
Sitz der Gesellschaft: Passau  
Registergericht Passau: HRB 5728

**Datenschutzbeauftragter**

Dr. Joachim Schmid  
Marktplatz 20  
89257 Illertissen  
Telefon 07303 90179810  
E-Mail [dschmid@e-rechtsanwaelt.de](mailto:dschmid@e-rechtsanwaelt.de)

**Woher kommen meine Daten und welche Daten werden verarbeitet?**

Personenbezogene Daten verarbeiten wir gemäß dem Grundsatz der Datenvermeidung und Datensparsamkeit nur in dem Maß, wie dies erforderlich ist und uns dies aufgrund rechtlicher Vorgaben erlaubt ist.

Folgende Daten können von uns erhoben, verarbeitet und genutzt werden:

- Stammdaten, insbesondere Name, Geburtsdatum, Geburtsort, Staatsangehörigkeit
- IP-Adresse
- Datum und Uhrzeit einer E-Mail-Kontaktaufnahme per Onlinedienst
- Vertragsdaten wie Vertragsbeginn/Ende
- Daten von Bestellungen, Lieferterminen, Korrespondenz
- Bonitätsdaten
- im Personalausweis enthaltene Daten
- Authentifikationsdaten, insbesondere Unterschriften
- Bankverbindungen
- steuerrelevante Daten, insbesondere die Steuernummer
- ggf. sonstige mit Erfüllung des Vertrages im Zusammenhang stehende Daten
- Daten zur Ratenzahlungsvereinbarung
- Daten aus postalischer, elektronischer, telefonischer Kommunikation
- Ehegatten
- Verbrauchsdaten aller Energieversorgungsarten
- Verbrauchsstelle
- ehemalige Verbrauchsstelle
- Zählerstände

**Spezieller Datenschutzhinweis für die Verarbeitung von Daten im Zusammenhang mit Maßnahmen im Rahmen des Infektionsschutzgesetzes (IfSG – Gesetz zur Verhütung und Bekämpfung von Infektionskrankheiten beim Menschen)**

Wie Sie wissen, sind wir nach Infektionsschutzgesetz verpflichtet, personenbezogene Daten unserer Gäste zu erfassen und auf Anforderung der zuständigen Gesundheitsbehörden zu übermitteln.

Diese Datenerfassung erfolgt auch im Rahmen einer Onlinereservierung. Wir erfassen dabei Ihre personenbezogenen Daten (Vor- und Nachname, Telefonnummer bzw. Adresse und E-Mail-Adresse). Wir erfassen ferner den Tag des Aufenthaltes.

Wir erfassen ferner die Gesamtbelegung des Bades und stellen die Information über die Gesamtbelegung online zur Verfügung. Dies erfolgt selbstverständlich ohne Namensnennung.

Ihre E-Mail-Adresse benötigen wir ebenfalls zur Abwicklung der Reservierung.

Das Onlinereservierungssystem wird von einem IT-Dienstleister gewartet, sodass dieser ebenfalls Kenntnis von diesen Daten erhält. Mit diesem IT-Dienstleister sind umfassende Verträge geschlossen die gewährleisten, dass die Daten nicht missbräuchlich verwendet werden. Alle Daten werden gelöscht, sobald sie nicht mehr benötigt werden und keinerlei sonstige gesetzliche Aufbewahrungspflicht mehr besteht. Rechtsgrundlage dieser Datenverarbeitung ist Art. 6 Abs. 1c DS-GVO i. V. m. dem Hygienekonzept der Bayerischen Staatsregierung vom 19.06.2020 sowie den Vorschriften des Infektionsschutzgesetzes. Im Übrigen gelten die übrigen Datenschutzhinweise dieser Datenschutzerklärung.

**Aufgrund welcher Rechtsgrundlage verarbeiten wir die Daten?**

Wir verarbeiten die Daten auf der Rechtsgrundlage von Art. 6 DS-GVO entweder aufgrund einer Einwilligung, der Erfüllung des Vertrages oder im Rahmen einer vorvertraglichen Maßnahme und/oder zur Erfüllung einer rechtlichen Verpflichtung, wozu im Wesentlichen steuerliche Aufbewahrungspflichten gehören.

Der Rechtsgrund der beschriebenen Rechtsgrundlage entspricht auch dem Zweck der Datenverarbeitung.

In Fällen, in denen keine der beschriebenen Rechtsgrundlagen vorliegt, wägen wir Ihre Interessen sorgfältig ab und verarbeiten Ihre Daten nur in den Fällen, in denen unser berechtigtes Interesse Ihr Interesse am Datenschutz überwiegt.

**Werden Daten weitergegeben?**

Ihre Daten werden an Dritte nur weitergegeben, sofern dies ebenfalls im Rahmen der Vertragserfüllung notwendig ist und/oder Sie Ihre Einwilligung hierzu erteilt haben.

Ihre personenbezogenen Daten werden auch von anderen Unternehmen, die im Auftrag der Stadtwerke Passau Unternehmensgruppe („Auftragsverarbeiter“) oder im Rahmen von Geschäftspartnerschaften der Stadtwerke Passau Unternehmensgruppe tätig sind („Dritte“), genutzt. Hierbei kann es sich sowohl um Unternehmen der Stadtwerke Passau Unternehmensgruppe oder externe Unternehmen und Partner handeln. Mögliche Empfänger Ihrer Daten sind Abrechnungsdienstleister, Adressdienstleister, Inkassounternehmen, Netzbetreiber, Messstellenbetreiber, Versanddienstleister, Callcenter, Marketing- und Mediaagenturen, Marktforschungsinstitute, Social-Media-Unternehmen, IT-Dienstleister, Berater oder Beratungsgesellschaften, sonstige Service- und Kooperationspartner.

Unter Umständen kann es notwendig sein, Ihre personenbezogenen Daten im Hinblick auf die Beantragung, Durchführung und/oder Beendigung der Geschäftsbeziehung sowie Daten über nicht vertragsgemäßes Verhalten oder betrügerisches Verhalten an Bonitätsdienstleister zu übermitteln.

Die Rechtsgrundlagen dieser Übermittlung sind Art. 6 Abs. 1 lit. b und Art. 6 Abs. 1 lit. f der Datenschutzgrundverordnung. Ermittlungen auf der Grundlage von Art. 6 Abs. 1 lit. f der Datenschutzgrundverordnung dürfen nur erfolgen, soweit dies zur Wahrung berechtigter Interessen des Bonitätsdienstleisters oder Dritter erforderlich ist und nicht die Interessen oder Grundrechte und Grundfreiheiten der betroffenen Person, die den Schutz personenbezogener Daten erfordern, überwiegen.

Der Datenaustausch mit Bonitätsdienstleistern dient auch der Erfüllung gesetzlicher Pflichten zur Durchführung von Kreditwürdigkeitsprüfungen von Kunden, § 505 Buchst. a des Bürgerlichen Gesetzbuches sowie § 18 a des Kreditwesengesetzes.

Der Bonitätsdienstleister kann die Daten u. U. zum Zwecke der Profilbildung (Score) nutzen, um den Vertragspartnern im europäischen

## Anlage 8 zum Netzanschluss- und Fernwärmeversorgungsvertrag - HKW Bahnhofstraße (Stand 01.08.2021)

Wirtschaftsraum und in der Schweiz Informationen unter anderem zur Beurteilung der Kreditwürdigkeit von natürlichen Personen zu geben.

Zum Zwecke der Abwehr strafbarer Handlung können wir die Daten ebenfalls an Bonitätsdienstleister übermitteln. Rechtsgrundlage dieser Übermittlung ist § 25 h KWVG, Art. 6 Abs. 1 lit. a, Art. 6 Abs. 1 lit. b und Art. 6 Abs. 1 lit. f der Datenschutzgrundverordnung. Die Übermittlung dieser Daten auf Grundlage von Art. 6 Abs. 1 Datenschutzgrundverordnung darf nur erfolgen, soweit dies zur Wahrung der berechtigten Interessen erforderlich ist und nicht die Interessen oder Grundrechte und Grundfreiheiten der betroffenen Person, die den Schutz personenbezogener Daten erfordern, überwiegen.

Der Datenaustausch dient auch der Erfüllung gesetzlicher Pflichten zur Durchführung von Kreditwürdigkeitsprüfungen § 505 a BGB und § 505 des BGB.

Unter bestimmten Umständen kann es auch notwendig sein, Ihre Daten an Dienstleister für den Forderungseinzug zu übergeben und/oder im Streitfall an juristische Berater, Sachverständige und in diesem Zusammenhang stehende Dienstleister.

Ferner ist es denkbar, dass Ihre Daten für steuerrechtliche Zwecke und Bilanzierungszwecke weitergegeben werden.

### Wie lange werden Daten gespeichert?

Wir verarbeiten und speichern Ihre personenbezogenen Daten nur solange, wie dies zur Erfüllung vertraglicher und gesetzlicher Pflichten notwendig ist.

Danach werden diese Daten gelöscht, sofern kein berechtigtes Interesse an der weiteren Verarbeitung vorliegt. Können Ihre Daten aus technischen oder sonstigen Gründen nicht gelöscht werden, so werden diese Daten anonymisiert und gesperrt.

### Welche Rechte haben Sie?

#### • **Recht auf Auskunft gem. Art. 15 DS-GVO:**

Sie haben das Recht, auf Antrag unentgeltlich Auskunft zu erhalten, ob und welche Daten über Sie gespeichert sind und zu welchem Zweck die Speicherung erfolgt.

#### • **Recht auf Berichtigung gem. Art. 16 DS-GVO:**

Sie haben das Recht, von dem Verantwortlichen unverzüglich die Berichtigung Ihrer unrichtigen personenbezogenen Daten zu verlangen. Unter Berücksichtigung der Zwecke der Verarbeitung haben Sie das Recht, die Vervollständigung unvollständiger personenbezogener Daten -auch mittels einer ergänzenden Erklärung- zu verlangen.

#### • **Recht auf Löschung („Recht auf Vergessenwerden“) gem. Art. 17 DS-GVO:**

Sie haben das Recht, von dem Verantwortlichen zu verlangen, dass Ihre Daten unverzüglich gelöscht werden. Der Verantwortliche ist verpflichtet, personenbezogene Daten unverzüglich zu löschen, sofern einer der folgenden Gründe zutrifft:

- Zwecke, für die die personenbezogenen Daten erhoben wurden, entfallen.
- Sie widerrufen Ihre Einwilligung der Verarbeitung. Eine anderweitige Rechtsgrundlage für die Verarbeitung liegt nicht vor.
- Sie widersprechen der Verarbeitung. Eine anderweitige Rechtsgrundlage für die Verarbeitung liegt nicht vor.
- Die personenbezogenen Daten wurden unrechtmäßig verarbeitet.
- Die Löschung der personenbezogenen Daten ist zur Erfüllung einer rechtlichen Verpflichtung nach dem Unionsrecht oder dem Recht der Mitgliedstaaten erforderlich, dem der Verantwortliche unterliegt.
- Die personenbezogenen Daten wurden in Bezug auf angebotene Dienste der Informationsgesellschaft gemäß Artikel 8 Absatz 1 erhoben.

#### • **Recht auf Einschränkung der Verarbeitung gem. Art. 18 DS-GVO und § 35 BDSG:**

Sie haben das Recht die Einschränkung der Verarbeitung zu verlangen, wenn eine der folgenden Voraussetzungen gegeben ist:

- Die Richtigkeit der personenbezogenen Daten wird von Ihnen angezweifelt.
- Die Verarbeitung ist unrechtmäßig; Sie lehnen eine Löschung jedoch ab.
- Personenbezogene Daten werden für die Zwecke der Verarbeitung nicht länger benötigt; Sie benötigen die Daten jedoch zur Geltendmachung, Ausübung oder Verteidigung von Rechtsansprüchen.
- Sie haben Widerspruch gegen die Verarbeitung gem. Art. 21 Abs. 1 DS-GVO eingelegt. Solange noch nicht feststeht, ob die berechtigten Gründe des Verantwortlichen Ihnen gegenüber überwiegen, wird die Verarbeitung eingeschränkt.

#### • **Recht auf Datenübertragbarkeit gem. Art. 20 DS-GVO:**

Sie haben das Recht, die von Ihnen bereitgestellten Daten in einem strukturierten, gängigen und maschinenlesbaren Format von dem Verantwortlichen zu erhalten. Eine Weiterleitung an einen anderen Verantwortlichen darf von uns nicht behindert werden.

#### • **Beschwerderecht bei der Aufsichtsbehörde gem. Art. 13 Abs. 2 lit. d, 77 DS-GVO i. V. m. § 19 BDSG:**

Wenn Sie der Ansicht sind, dass die Verarbeitung Ihrer Daten gegen die DS-GVO verstößt, haben Sie das Recht, Beschwerde bei der Aufsichtsbehörde einzulegen. Hierzu wenden Sie sich bitte an folgende zuständige Aufsichtsbehörde:

Bayerisches Landesamt für Datenschutzaufsicht  
Promenade 27 (Schloss)  
91522 Ansbach  
Telefon 0981 53 1300  
Telefax 0981 53 98 1300  
E-Mail poststelle@lda.bayern.de

#### • **Zurückziehen der Einwilligung gem. Art. 7 Abs. 3 DS-GVO:**

Beruhet die Verarbeitung auf Ihrer Einwilligung gem. Art. 6 Abs. 1 lit. a oder Art. 9 Abs. 2 lit. a (Verarbeitung besonderer Kategorien personenbezogener Daten), sind Sie jederzeit dazu berechtigt, die zweckmäßig gebundene Einwilligung zurückzuziehen, ohne dass die Rechtmäßigkeit der aufgrund der Einwilligung bis zum Widerruf erfolgten Verarbeitung rückwirkend beseitigt wird.

#### **Widerspruchsrecht gem. Art. 21 DS-GVO:**

Sie haben das Recht, in den Fällen von Art. 6 f DS-GVO jederzeit **Widerspruch** gegen die Verarbeitung Ihrer Daten einzulegen. Dies bedeutet, sofern wir eine Verarbeitung von Daten auf Grundlage einer Interessenabwägung wie in dieser Datenschutzzinformation einzeln dargelegt, vornehmen, haben Sie jederzeit das Recht, aus Gründen, die sich aus Ihrer besonderen Situation ergeben, gegen diese Verarbeitung **Widerspruch** einzulegen. Solche Gründe liegen insbesondere dann vor, wenn diese Ihren Interessen ein besonderes Gewicht verliehen und hierdurch unsere Interessen überwiegen; dies gilt vor allem dann, wenn uns diese Gründe nicht bekannt sind und daher nicht bei der Interessenausübung berücksichtigt werden konnten.

Sofern Sie uns eine gesonderte **Einwilligung** für die Verarbeitung Ihrer personenbezogenen Daten erteilt haben, können Sie diese jederzeit uns gegenüber **widerrufen**. Die Rechtmäßigkeit der Verarbeitung Ihrer Daten bis zum Widerruf bleibt von einem Widerruf unberührt.

Sofern wir Ihnen als Bestandskunde gem. Art. 6 ff. DS-GVO per E-Mail oder auf dem Postweg Informationen zu unseren Dienstleistungen und Produkten zukommen lassen, können Sie dem jederzeit widersprechen. In diesem Fall werden wir diese Kommunikation sofort einstellen.



FERNWÄRMEVERSORGUNGSVERTRAG – HKW SCHULZENTRUM

<b>Zwischen</b>	Städtwerke Passau GmbH <i>(Fernwärmeversorgungsunternehmen – FVU)</i>		
	Regensburger Str.	29	94036 Passau
	<i>Straße</i>	<i>Hausnummer</i>	<i>PLZ, Ort</i>
	#49 (0)851 560-190 / -157 / vertrieb@stadtwerke-passau.de Passau, HRB 5728		
	<i>Telefon/Telefax/E-Mail-Adresse</i>		<i>Registernummer/Registergericht</i>
<b>und</b>			
	<i>(Kunde)</i>		
	<i>[...]</i>	<i>[...]</i>	<i>[...]</i>
	<i>Straße</i>	<i>Hausnummer</i>	<i>PLZ, Ort</i>
	<i>[...]</i>	<i>[...]</i>	<i>[...]</i>
	<i>Telefon/Telefax</i>	<i>Geburtsdatum</i>	<i>ggf. Registernummer/Registergericht</i>
	<i>[...]</i>		
	<i>E-Mail-Adresse</i>		
	Das FVU kann dem Kunden über die zuvor genannte E-Mail-Adresse rechtserhebliche Erklärungen zur Begründung, Durchführung, Änderung oder Beendigung dieses Lieferverhältnisses (z. B. Mitteilungen über den Vertrags- oder Lieferbeginn, Rechnungen etc.) zusenden.		
<i>ggf. vertreten durch</i>	<i>[...]</i>		
wird folgender Vertrag über die Versorgung der nachstehend beschriebenen Abnahmestelle mit Fernwärme aus dem Heizwassernetz des FVU geschlossen.			



<b>§ 1. Abnahmestelle</b>			
[...]	[...]	[...]	[...]
<i>Straße</i>	<i>Haus-Nr.</i>	<i>PLZ</i>	<i>Ort</i>
<b>§ 2. Kundennummer (PIN/Rechnungseinheit)</b>		PIN [...]	Rechnungseinheit [...]
<b>§ 3. Vertragsnummer</b>		[...]	
<b>§ 4. Grundstückseigentümer ist mit Kunde:</b>		<input type="checkbox"/> identisch	<input type="checkbox"/> nicht identisch (dann schriftliche Zustimmung des Grundstückseigentümers als <b>Anlage 1</b> beifügen)
<b>§ 5. Gewünschter Lieferbeginn</b>		[...]	
<b>§ 6. Wärmeleistung des Netzan- schlusses (Anschlusswert)</b>		QAW (Anschlusswert) [..] kW V Volumenstrom [..] m³/h	
<b>§ 7. Rücklauftemperatur</b>		(bitte ankreuzen) <input type="checkbox"/> kleiner oder gleich 60 °C <input type="checkbox"/> abweichend 60 °C (bitte angeben): _____	
<b>§ 8. Liefer- und Leistungsgrenze (Eigentumsgrenze/Übergabepunkt):</b>		(bitte ankreuzen) <input type="checkbox"/> Flansch nach der Hauseingangs- und vor der Hausausgangsarmatur <input type="checkbox"/> abweichend gemäß Ziffer 2 der Ergänzenden Allgemeinen Versorgungsbedingungen ( <b>Anlage 5</b> ) Die Eigentumsgrenze ist im als <b>Anlage 2</b> beigefügten Lageplan abgebildet.	

### § 9. Lieferung / Abnahme / Preise

- (1) Das FVU verpflichtet sich, ganzjährig Fernwärme aus dem Heizwassernetz gemäß den Bestimmungen dieses Vertrages an die obige Abnahmestelle des Kunden zu liefern.
- (2) Der Kunde verpflichtet sich, ganzjährig die Fernwärme nach Maßgabe dieses Vertrages beim FVU abzunehmen und den Preis gemäß dem als **Anlage 3** beigefügten geltenden Preisblatt zu zahlen. Rechte des



Kunden nach § 3 S. 3 der Verordnung über Allgemeine Bedingungen für die Versorgung mit Fernwärme (AVBFernwärmeV) vom 20. Juni 1980 (BGBl. I S. 742), zuletzt geändert durch Artikel 16 des Gesetzes vom 25. Juli 2013 (BGBl. I S. 2722), bleiben unberührt.

#### **§ 10. Vertragsbeginn / Laufzeit / Kündigung**

- (1) Der Vertrag hat ab beidseitiger Unterschrift zunächst eine Laufzeit bis zum 31.12.2024. Der Vertrag verlängert sich jeweils um ein weiteres Jahr (insgesamt aber höchstens fünf Verlängerungen), sofern er nicht von einer Partei mit einer Frist von neun Monaten vor Ablauf der Laufzeit gekündigt wird. Die Kündigung bedarf der Textform.
- (2) [Für den Fall, dass die Belieferung vor Ablauf der Widerrufsfrist (14 Tage ab dem Tage des Vertragsschlusses) aufgenommen werden soll, erkläre ich im Hinblick auf mein Widerrufsrecht nach Maßgabe von § 16 zusätzlich:  
 Ich verlange ausdrücklich, dass die Wärmelieferung – soweit möglich – auch beginnen soll, wenn der Lieferbeginn vor Ablauf der Widerrufsfrist liegt. Für den Fall, dass ich mein Widerrufsrecht ausübe, schulde ich dem FVU für die bis zum Widerruf gelieferte Wärme gemäß § 357 Abs. 8 BGB einen angemessenen Betrag als Wertersatz.]

#### **§ 11. Geltung der AVBFernwärmeV**

Gemäß § 1 Abs. 1 AVBFernwärmeV sind die §§ 2 bis 34 AVBFernwärmeV in ihrer jeweils geltenden Fassung Bestandteil dieses Fernwärmeversorgungsvertrages. Die bei Vertragsschluss geltende Fassung der AVBFernwärmeV ist als **Anlage 4** beigelegt.

#### **§ 12. Ergänzende Allgemeine Versorgungsbedingungen des FVU / Technische Anschlussbedingungen / Bestimmungen der Wärmelieferverordnung**

- (1) Ergänzend zur AVBFernwärmeV sind die Ergänzenden Allgemeinen Versorgungsbedingungen des FVU zur AVBFernwärmeV für den Anschluss an die Fernwärmeversorgung und für die Fernwärmeversorgung wesentlicher Vertragsbestandteil dieses Fernwärmeversorgungsvertrages. Die derzeit geltenden Ergänzenden Allgemeinen Versorgungsbedingungen sind als **Anlage 5** beigelegt.
- (2) Weitere technische Anforderungen für den Anschluss an das Netz des FVU und den Betrieb des Hausanschlusses und der Kundenanlage sind in den Technischen Anschlussbedingungen (TAB) des FVU festgelegt. Die bei Vertragsschluss geltenden TAB sind als **Anlage 6** beigelegt.





- (3) Eine Änderung der Allgemeinen Versorgungsbedingungen (dieser Vertrag nebst Anlagen) durch das FVU erfolgt nach Maßgabe des § 4 Abs. 2 AVBFernwärmeV durch öffentliche Bekanntgabe (Veröffentlichung im Amtsblatt der Stadt Passau). Änderungen der allgemeinen Versorgungsbedingungen werden erst nach öffentlicher Bekanntgabe wirksam.
- (4) Die Bestimmungen der Verordnung über die Umstellung auf gewerbliche Wärmelieferung für Mietwohnraum vom 7. Juni 2013 (Wärmelieferverordnung - WärmeLV) finden auf das vorliegende Vertragsverhältnis keine Anwendung.

### § 13. Weiterleitung an Dritte

Die Weiterleitung an sonstige Dritte im Sinne des § 22 AVBFernwärmeV ist nur mit schriftlicher Zustimmung des FVU zulässig. Leitet der Kunde die gelieferte Wärme mit Zustimmung des FVU an einen Dritten weiter, hat er im Rahmen seiner rechtlichen Möglichkeiten sicherzustellen, dass der Dritte aus unerlaubter Handlung keine weitergehenden Schadensersatzansprüche erheben kann, als sie in § 6 Abs. 1 bis 3 AVBFernwärmeV vorgesehen sind.

### § 14. SEPA-Basislastschriftmandat

Ich ermächtige das FVU (Gläubiger-Identifikationsnummer: DE68ZZZ00000013489), Zahlungen aus diesem Auftragsverhältnis von meinem Konto mittels Lastschrift einzuziehen. Zugleich weise ich mein Kreditinstitut an, die vom FVU auf mein Konto gezogenen Lastschriften einzulösen.

Hinweis: Ich kann innerhalb von acht Wochen, beginnend mit dem Belastungsdatum, die Erstattung des belasteten Betrages verlangen. Es gelten dabei die mit meinem Kreditinstitut vereinbarten Bedingungen.

Die Mandatsreferenznummer für dieses SEPA-Mandat wird dem Kunden gesondert mitgeteilt

\_\_\_\_\_  
Name / Vorname des Kontoinhabers (ggf. des Vertretungsberechtigten)

\_\_\_\_\_  
Straße / Hausnummer

\_\_\_\_\_  
Postleitzahl / Ort

DE \_\_\_\_|\_\_\_\_|\_\_\_\_|\_\_\_\_|\_\_\_\_|\_\_\_\_

\_\_\_\_\_  
Kreditinstitut (Name)

\_\_\_\_\_  
IBAN

✕ \_\_\_\_\_

\_\_\_\_\_  
Datum, Ort und Unterschrift des Kontoinhabers (ggf. des Vertretungsberechtigten)



**§ 15. Einwilligungserklärung zur Datenverarbeitung und Telefonwerbung** (falls gewünscht, bitte ankreuzen)

- Ich erkläre mich einverstanden, dass das FVU die von mir im Rahmen dieses Vertrages erhobenen Daten (z. B. Name, Anschrift, Tel.-Nr., Beginn und Ende der Belieferung sowie Daten zum Energieverbrauch) für an mich per Telefon gerichtete Werbung für Produkte und/oder Dienstleistungen des FVU verarbeitet und nutzt (Vertragsangebote sowie Informationen über Sonderangebote und Rabattaktionen hierzu). Meine Einwilligung kann ich jederzeit widerrufen. Der Widerruf der Einwilligung erfolgt für die Zukunft und berührt nicht die Rechtmäßigkeit der bis zum Widerruf erfolgten Verarbeitung bzw. Telefonwerbung. Die Einwilligung gilt – vorbehaltlich eines vorherigen Widerrufs – bis zum Ende des auf die Vertragsbeendigung folgenden Kalenderjahres. Der Widerruf ist zu richten an Stadtwerke Passau GmbH, Regensburger Str. 29, 94036 Passau, Telefax +49 (0)851 560-157, E-Mail: [vertrieb@stadtwerke-passau.de](mailto:vertrieb@stadtwerke-passau.de). Weitere Informationen zur Verarbeitung personenbezogener Daten durch den Lieferanten sowie diesbezüglichen Widerspruchsrechten des Kunden finden sich in den Ergänzenden Allgemeinen Versorgungsbedingungen (Anlage 5) bzw. in der beigelegten „Datenschutzinformation der Stadtwerke Passau GmbH für Kunden, Interessenten, Anbieter und Kontaktpersonen, Art. 13 und 14 DS-GVO“ (Anlage 8).

**§ 16. Widerrufsbelehrung (nur für private Letztverbraucher)**

Widerrufsrecht

Sie haben das Recht, binnen vierzehn Tagen ohne Angabe von Gründen diesen Vertrag zu widerrufen. Die Widerrufsfrist beträgt vierzehn Tage ab dem Tag des Vertragsabschlusses. Um Ihr Widerrufsrecht auszuüben, müssen Sie uns (Stadtwerke Passau GmbH, Regensburger Str. 29, 94036 Passau, Telefax: +49 (0)851 560-157, E-Mail: [vertrieb@stadtwerke-passau.de](mailto:vertrieb@stadtwerke-passau.de)) mittels einer eindeutigen Erklärung (z. B. ein mit der Post versandter Brief, Telefax oder E-Mail) über Ihren Entschluss, diesen Vertrag zu widerrufen, informieren. Sie können dafür das beigelegte Muster-Widerrufsformular verwenden, das jedoch nicht vorgeschrieben ist. Zur Wahrung der Widerrufsfrist reicht es aus, dass Sie die Mitteilung über die Ausübung des Widerrufsrechts vor Ablauf der Widerrufsfrist absenden.

Folgen des Widerrufs

Wenn Sie diesen Vertrag widerrufen, haben wir Ihnen alle Zahlungen, die wir von Ihnen erhalten haben, einschließlich der Lieferkosten (mit der Ausnahme der Kosten, die sich daraus ergeben, dass Sie eine andere Art der Lieferung als die von uns angebotene, günstigste Standardlieferung gewählt haben), unverzüglich und spätestens binnen vierzehn Tagen ab dem Tag zurückzuzahlen, an dem die Mitteilung über Ihren Widerruf dieses Vertrags bei uns eingegangen ist. Für diese Rückzahlung verwenden wir dasselbe Zahlungsmittel, das Sie bei der ursprüng-



lichen Transaktion eingesetzt haben, es sei denn, mit Ihnen wurde ausdrücklich etwas anderes vereinbart; in keinem Fall werden Ihnen wegen dieser Rückzahlung Entgelte berechnet.

Haben Sie verlangt, dass die Dienstleistungen oder die Lieferung von Wärme während der Widerrufsfrist beginnen soll, so haben Sie uns einen angemessenen Beitrag zu zahlen, der dem Anteil der bis zu dem Zeitpunkt, zu dem Sie uns von der Ausübung des Widerrufsrechts hinsichtlich dieses Vertrags unterrichten, bereits erbrachten Dienstleistungen im Vergleich zum Gesamtumfang der im Vertrag vorgesehenen Dienstleistungen entspricht.

### § 17. Vertragsanlagen

Dem Vertrag sind folgende Anlagen beigelegt:

- Anlage 1: Schriftliche Zustimmung Grundstückseigentümer
- Anlage 2: Lageplan
- Anlage 3: Preisblatt
- Anlage 4: Verordnung über Allgemeine Bedingungen für die Versorgung mit Fernwärme vom 20. Juni 1980 (BGBl. I S. 742), zuletzt geändert durch Artikel 16 des Gesetzes vom 25. Juli 2013 (BGBl. I S. 2722) (AVBFernwärmeV)
- Anlage 5: Ergänzende Allgemeine Versorgungsbedingungen des FVU zur AVBFernwärmeV für den Anschluss an die Fernwärmeversorgung und für die Fernwärmeversorgung
- Anlage 6: Technische Anschlussbedingungen (TAB)
- Anlage 7: Muster-Widerrufsformular
- Anlage 8: Datenschutzinformation der Stadtwerke Passau GmbH für Kunden, Interessenten, Anbieter und Kontaktpersonen, Art. 13 und 14 DS-GVO

Diese Anlagen sind wesentlicher Vertragsbestandteil.

Mit seiner Unterschrift bestätigt der Kunde, sämtliche Anlagen erhalten zu haben.

---

Ort / Datum

---

Unterschrift Kunde



### § 18. Vertragsschluss

Der Kunde beauftragt das FVU, seinen Wärmebedarf nach diesem Vertrag an die obige Abnahmestelle zu liefern und nimmt die Widerrufsbelehrung zur Kenntnis. Der Vertrag kommt durch Unterzeichnung beider Parteien zustande und beginnt zu dem in § 10 Abs. 1 genannten Zeitpunkt.

Dieser Vertrag wird in zwei Ausfertigungen erstellt. Jeder Vertragspartner erhält eine Vertragsausfertigung.

---

Ort / Datum

---

Unterschrift Kunde

---

Ort / Datum

---

Unterschrift FVU





Anlage 1 zum Fernwärmeversorgungsvertrag – HKW Schulzentrum (Stand: 01.08.2021)

ZUSTIMMUNGSERKLÄRUNG DES GRUNDSTÜCKSEIGENTÜMERS  
NACH § 8 ABS. 5 AVBFERNWÄRMEV

Kunden- und Anschlussnehmer, die nicht Grundstückseigentümer sind, haben gemäß § 8 Abs. 5 AVBFernwärmeV auf Verlangen des Fernwärmeversorgungsunternehmens die schriftliche Zustimmung des Grundstückseigentümers zur Benutzung des zu versorgenden Grundstücks und Gebäudes im Sinne des § 8 Abs. 1 und § 8 Abs. 4 AVBFernwärmeV beizubringen. Der Erbbauberechtigte ist hierbei dem Grundstückseigentümer gleichgestellt.

§ 8 Abs. 1 AVBFernwärmeV bestimmt:

*„Kunden und Anschlussnehmer, die Grundstückseigentümer sind, haben für Zwecke der örtlichen Versorgung das Anbringen und Verlegen von Leitungen zur Zu- und Fortleitung von Fernwärme über ihre im gleichen Versorgungsgebiet liegenden Grundstücke und in ihren Gebäuden, ferner das Anbringen sonstiger Verteilungsanlagen und von Zubehör sowie erforderliche Schutzmaßnahmen unentgeltlich zuzulassen. Diese Pflicht betrifft nur Grundstücke, die an die Fernwärmeversorgung angeschlossen sind, die vom Eigentümer in wirtschaftlichem Zusammenhang mit der Fernwärmeversorgung eines angeschlossenen Grundstücks genutzt werden oder für die die Möglichkeit der Fernwärmeversorgung sonst wirtschaftlich vorteilhaft ist. Sie entfällt, wenn die Inanspruchnahme der Grundstücke den Eigentümer mehr als notwendig oder in unzumutbarer Weise belasten würde.“*

§ 8 Abs. 4 AVBFernwärmeV bestimmt:

*„Wird der Fernwärmebezug eingestellt, so hat der Grundstückseigentümer die Entfernung der Einrichtungen zu gestatten oder sie auf Verlangen des Unternehmens noch fünf Jahre unentgeltlich zu dulden, es sei denn, dass ihm dies nicht zugemutet werden kann.“*

Dies vorausgeschickt, stimmt der

Grundstückseigentümer

Erbbauberechtigte (bitte ankreuzen)

\_\_\_\_\_  
Name / Vorname / Firma

folgender Anschlussstelle:

\_\_\_\_\_  
Straße / Hausnummer / PLZ / Ort

\_\_\_\_\_  
Gemarkung / Flurstück / Flurnummer





zu Gunsten des

**Kunden** und / oder  **Anschlussnehmers** *(bitte ankreuzen)*

---

Name / Vorname

mit der Kundennummer: *(bitte eintragen)*

---

Kundennummer

der Benutzung oben bezeichneter Anschlussstelle und des zu versorgenden Grundstücks und Gebäudes gemäß den Regelungen in § 8 Absätze 1 und 4 AVBFernwärmeV durch das Fernwärmeversorgungsunternehmen Stadtwerke Passau GmbH, Regensburgerstr. 29, 94036 Passau zu.

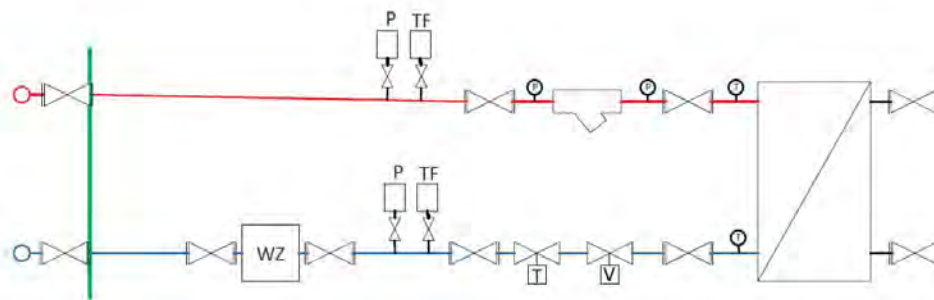
\_\_\_\_\_ den \_\_\_\_\_

---

**Unterschrift Grundstückseigentümer / Erbbauberechtigter**

Anlage 2 zum Fernwärmeversorgungsvertrag – HKW Schulzentrum - Lageplan - Variante 1  
(Stand: 01.08.2021)

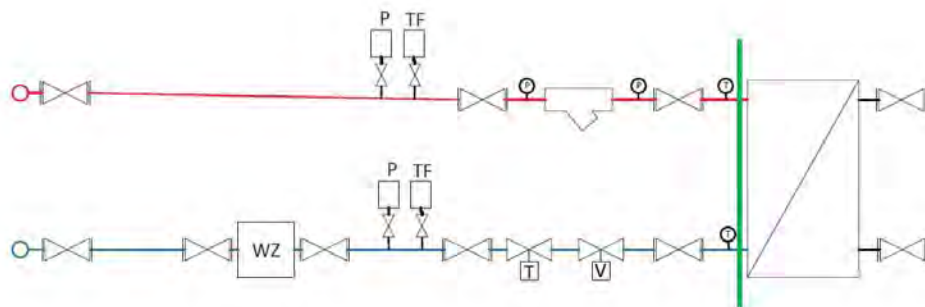
LAGEPLAN



-  Eigentumsgrenze / Übergabepunkt
-  Hausanschluss mit Hauptabsperreinrichtungen
-  Absperrventil
-  Wärmehesähler
-  Temperaturbegrenzer
-  Volumenstromregler
-  Wärmehesauscher
-  Thermometer
-  Manometer
-  Schmutzfänger

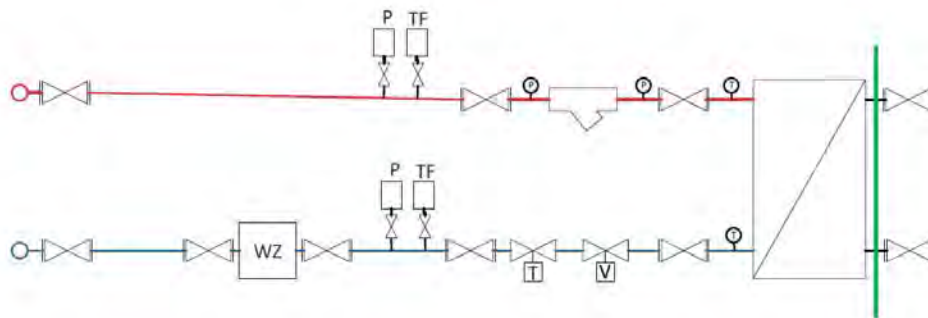
Anlage 2 zum Fernwärmeversorgungsvertrag – HKW Schulzentrum - Lageplan - Variante 2  
(Stand: 01.08.2021)

LAGEPLAN



Anlage 2 zum Fernwärmeversorgungsvertrag - HKW Schulzentrum - Lageplan - Variante 3  
(Stand: 01.08.2021)

LAGEPLAN



Anlage 3 zum Fernwärmeversorgungsvertrag - HKW Schulzentrum - (Stand: 01.08.2021)

PREISBLATT

1. Preise für die Wärmelieferung

- 1.1. Der vom Kunden für die Fernwärmelieferung zu zahlende Gesamtpreis setzt sich zusammen aus dem Grundpreis für die Leistungsbereitstellung (maximale Wärmeleistung), dem Arbeitspreis als verbrauchsabhängigem Entgelt für die gelieferte Wärmemenge und dem Verrechnungspreis für den Betrieb und die Wartung der Zähler sowie für die Datenermittlung, -Aufbereitung und -Bereitstellung zum Zweck der Abrechnung.
- 1.2. Die Höhe des Grundpreises wird nach der Wärmeleistung des Netzanschlusses (Anschlusswert) berechnet und ist ab dem Zeitpunkt der Übergabe der betriebsbereiten Fernwärmeübergabestation vom Kunden an das FVU zu zahlen. Es gilt:

Anschlusswert (kW)	(Basis-) Grundpreis GP <sub>0</sub> (€ / kW / Jahr) netto	(Basis-) Grundpreis GP <sub>0</sub> (€ / kW / Jahr) brutto
je kW	21,50 €	25,59 €

Der Grundpreis ändert sich entsprechend der Preisgleitformel in Ziffer 2.1.

- 1.3. Der (Basis-) Arbeitspreis beträgt 7,66 Cent/kWh netto (9,12 Cent/kWh brutto). Der Arbeitspreis ändert sich entsprechend der Preisgleitformel in Ziffer 2.2.
- 1.4. Die Höhe des Verrechnungspreises wird in Abhängigkeit von der Dimension des Wärmemengenzählers berechnet und ist ab dem Zeitpunkt der Übergabe der betriebsbereiten Fernwärmeübergabestation vom Kunden an das FVU zu zahlen. Es gilt:

Preisgruppe	Dimension (DN)	Verrechnungspreis (€ / Zähler / Jahr) netto	Verrechnungspreis (€ / Zähler / Jahr) brutto
1	DN 20	145,00 €	172,55 €
2	DN 25	150,00 €	178,50 €
3	DN 40	195,00 €	232,05 €
4	DN 50	280,00 €	333,20 €
5	DN 65	300,00 €	357,00 €
6	DN 80	325,00 €	386,75 €
7	DN 100	365,00 €	434,35 €



- 1.5. Der Grundpreis und der Verrechnungspreis sind unabhängig vom Wärmebezug oder der Einstellung der Wärmelieferung wegen Nichtzahlung gemäß § 33 Abs. 2 AVBFernwärmeV zu zahlen.
- 1.6. Die vertraglichen Preise sind Nettopreise. Zu diesen Preisen fällt die Umsatzsteuer (derzeit 19 %) in der jeweils gesetzlich vorgeschriebenen Höhe (Bruttopreise) an.

## 2. Preisgleitungen

- 2.1. Der Grundpreis errechnet sich anhand der nachstehenden Preisformel. Er bildet sich jeweils jährlich mit Wirkung zum 01.01. eines Jahres (Anpassungszeitpunkt), erstmals zum 01.01.2023, für den folgenden Abrechnungszeitraum neu.

$$GP_{Abrech} = GP_0 * [0,1 + (0,5 * Lohn/Lohn_0) + (0,4 * Investitionsgüter/Investitionsgüter_0)]$$

Darin bedeuten:

$GP_{Abrech}$	=	Neuer Grundpreis ab dem jeweiligen Anpassungszeitpunkt in € (netto)
$GP_0$	=	Basis Grundpreis nach Ziffer 1.2
0,1	=	10 % des Grundpreises sind fix und bleiben während der Laufzeit des Vertrages unverändert.
Lohn	=	Lohnindex zum jeweiligen Anpassungszeitpunkt: Es gilt das arithmetische Mittel errechnet aus den vier Quartalswerten des dem Anpassungszeitpunkt vorangegangenen Kalenderjahres (d.h. für den Anpassungszeitpunkt 01.01.2023 ist dies der Mittelwert aus dem 1. - 4. Quartal 2022) gemäß dem vom statistischen Bundesamt Wiesbaden veröffentlichten „Index der Tarifverdienste und Arbeitszeiten“ Fachserie 16, Reihe 4.3 Abschnitt 1.1 Index für tariflichen Stundenverdienste in der Energieversorgung (Lfd. Nr. D).
Lohn <sub>0</sub>	=	Basis-Index für Lohn: Der Basiswert beträgt 100,0 und ist das arithmetische Mittel errechnet aus den vier Quartalswerten des Jahres 2020 (mit Basis 2020 = 100) gemäß dem vom statistischen Bundesamt Wiesbaden veröffentlichten „Index der Tarifverdienste und Arbeitszeiten“ Fachserie 16, Reihe 4.3 Abschnitt 1.1 Index für tariflichen Stundenverdienste in der Energieversorgung (Lfd. Nr. D).
Investitionsgüter	=	Investitionsgüterindex zum jeweiligen Anpassungszeitpunkt: Es gilt das arithmetische Mittel errechnet aus den Monatswerten des dem Anpassungszeitpunkt vorangegangenen Kalenderjahres (d.h. für den Anpassungszeitpunkt

01.01.2023 ist dies der Mittelwert aus Monaten Januar – Dezember 2022) gemäß dem vom statistischen Bundesamt Wiesbaden in Fachserie 17, Reihe 2 veröffentlichten Index der Erzeugerpreise gewerblicher Produkte (Inlandsabsatz) – Erzeugnisse der Investitionsgüterproduzenten (Lfd. Nr. 3).

Investitionsgüter<sub>0</sub> = Basis-Index für Investitionsgüter: Der Basiswert beträgt 105,7 und ist das arithmetische Mittel errechnet aus den Monatswerten des Jahres 2020 (mit Basis 2015 = 100) gemäß dem vom statistischen Bundesamt Wiesbaden in Fachserie 17, Reihe 2 veröffentlichten Index der Erzeugerpreise gewerblicher Produkte (Inlandsabsatz) – Erzeugnisse der Investitionsgüterproduzenten (Lfd. Nr. 3).

Berechnungsbeispiel zum 01.01.2021 zur Veranschaulichung der Preisleitung:

*Annahmen zum Berechnungsbeispiel:*

$GP_0 = 21,21 \text{ € netto}$  ;  $Lohn_0 = 98,1$  ;  $Investitionsgüter_0 = 104,6$  ;

$Lohn = 100,0$  ;  $Investitionsgüter = 105,7$

*Berechnungsbeispiel:*

$GP_{Aktuell} = GP_0 * [0,1 + (0,5 * Lohn/Lohn_0) + (0,4 * Investitionsgüter/Investitionsgüter_0)]$

$21,50 \text{ €} = 21,21 * [0,1 + (0,5 * 100,0/98,1) + (0,4 * 105,7/104,6)]$

2.2. Der Arbeitspreis errechnet sich anhand der nachstehenden Preisformel. Er bildet sich jeweils jährlich mit Wirkung zum 01.01. eines Jahres (Anpassungszeitpunkt), erstmals zum 01.01.2023, für den folgenden Abrechnungszeitraum neu.

$$AP_{Aktuell} = AP_0 * [(0,05 * Strom/Strom_0) + (0,15 * Erdgas/Erdgas_0) + (0,5 * Wärme/Wärme_0) + 0,3 Biomethan]$$

Darin bedeuten:

$AP_{Aktuell}$  = Neuer Arbeitspreis ab dem jeweiligen Anpassungszeitpunkt in Cent/kWh (netto)

$AP_0$  = Basis Arbeitspreis nach Ziffer 1.3

Strom = Preisindex für Strom zum jeweiligen Anpassungszeitpunkt: Es gilt das arithmetische Mittel errechnet aus den Monatswerten des dem Anpassungszeitpunkt vorangegangenen Kalenderjahres (d.h. für den Anpassungszeitpunkt 01.01.2023 ist dies der Mittelwert aus den Monatswerten des Jahres 2022), gemäß

dem vom Statistischen Bundesamt Wiesbaden veröffentlichten „Index der Erzeugerpreise gewerblicher Produkte (Inlandsabsatz)“ Fachserie 17, Reihe 2, lfd. Nummer 623 „Elektrischer Strom, bei Abgabe an Sondervertragskunden“

Strom <sup>0</sup>	=	Basis-Index für Strom: Der Basiswert beträgt 114,5 und ist das arithmetische Mittel errechnet aus den Monatswerten des Jahres 2020 (mit Basis 2015 = 100) gemäß dem vom Statistischen Bundesamt Wiesbaden veröffentlichten „Index der Erzeugerpreise gewerblicher Produkte (Inlandsabsatz)“ Fachserie 17, Reihe 2, lfd. Nummer 623 „Elektrischer Strom, bei Abgabe an Sondervertragskunden“.
Erdgas	=	Preisindex für Erdgas zum jeweiligen Anpassungszeitpunkt: Es gilt das arithmetische Mittel errechnet aus den Monatswerten des dem Anpassungszeitpunkt vorangegangenen Kalenderjahres (d.h. für den Anpassungszeitpunkt 01.01.2023 ist dies der Mittelwert aus den Monatswerten des Jahres 2022), gemäß dem vom statistischen Bundesamt Wiesbaden veröffentlichten „Index der Erzeugerpreise gewerblicher Produkte“ Fachserie 17, Reihe 2, lfd. Nummer 633 „Erdgas, bei Abgabe an Handel und Gewerbe (auch Wohnungswirtschaft)“.
Erdgas <sup>0</sup>	=	Basis-Index für Erdgas: Der Basiswert beträgt 93,3 und ist das arithmetische Mittel errechnet aus den Monatswerten des Jahres 2020 (mit Basis 2015 = 100) gemäß dem vom statistischen Bundesamt Wiesbaden veröffentlichten „Index der Erzeugerpreise gewerblicher Produkte“ Fachserie 17, Reihe 2, lfd. Nummer 633 „Erdgas, bei Abgabe an Handel und Gewerbe (auch Wohnungswirtschaft)“.
Wärme	=	Wärmepreisindex zum jeweiligen Anpassungszeitpunkt. Es gilt das arithmetische Mittel errechnet aus den Monatswerten des dem Anpassungszeitpunkt vorangegangenen Kalenderjahres (d.h. für den Anpassungszeitpunkt 01.01.2023 ist dies der Mittelwert aus den Monatswerten des Jahres 2022), gemäß dem vom Statistischen Bundesamt Wiesbaden in der Genesis Datenbank veröffentlichten, monatlichen Index der Verbraucherpreise für Deutschland, Sonderpositionen, „Wärmepreisindex (Fernwärme, einschließlich Umlage)“, Code CC13-77 (Ergebnisse 61111-006).
Wärme <sup>0</sup>	=	Basis Wärmepreisindex: Der Basiswert beträgt 95,3 und ist das arithmetische Mittel errechnet aus den Monatswerten des Jahres 2020 (mit Basis 2015 = 100) gemäß dem vom Statistischen Bundesamt Wiesbaden in der Genesis Da-





tenbank veröffentlichten, monatlichen Index der Verbraucherpreise für Deutschland, Sonderpositionen, „Wärmepreisindex (Fernwärme, einschließlich Umlage)“, Code CC13-77 (Ergebnisse 61111-006).

Biomethan = 30 % des Arbeitspreises sind fix und bleiben während der Laufzeit des Vertrages unverändert.

Berechnungsbeispiel zum 01.01.2021 zur Veranschaulichung der Preisleitung:

Annahmen zum Berechnungsbeispiel:

$AP_0 = 7,73$  in ct/kWh netto ;  $Strom_0 = 117,0$  ;  $Erdgas_0 = 95,1$  ;  $Wärme_0 = 96,4$  ;

$Strom = 114,5$  ;  $Erdgas = 93,3$  ;  $Wärme = 95,3$

Berechnungsbeispiel:

$AP_{Aktuell} = AP_0 * [(0,05 * Strom/Strom_0) + (0,15 * Erdgas/Erdgas_0) + (0,5 * Wärme/Wärme_0) + 0,3 Biomethan]$

$7,66$  ct/kWh =  $7,73$  ct/kWh \*  $[(0,05 * 114,5/117,0) + (0,15 * 93,3/95,1) + (0,5 * 95,3/96,4) + 0,3]$

### 3. Preisanpassungen / Korrekturfaktoren / Steuern

- 3.1. Der Grundpreis und Arbeitspreis werden zum 01. Januar eines jeden Kalenderjahres nach Maßgabe der jeweils dazugehörigen Preisleitung in Ziffer 2 angepasst.
- 3.2. Sollte das Statistische Bundesamt Wiesbaden die nach den Preisformeln zu berücksichtigenden Indizes nicht mehr veröffentlichen, so treten an deren Stelle die durch das Statistische Bundesamt veröffentlichten Indizes, die das Statistische Bundesamt an die Stelle der alten Indizes setzt. Hilfsweise werden solche Indizes herangezogen, die den vereinbarten Indizes möglichst nahekommen. Das Gleiche gilt, wenn die Veröffentlichungen nicht mehr vom Statistischen Bundesamt Wiesbaden erfolgen.

Beispiel: Im Jahr 2019 hat das Statistische Bundesamt die Basis von 2010 = 100 auf 2015 = 100 geändert. Als neue Basis gelten die Preise  $P_0 = P_{2018}$  als neue Basispreise und die vom statistischen Bundesamt für denselben Bezugszeitraum veröffentlichten Indizes auf Basis 2015 = 100 als neue Basisindizes für die Preisanpassungen ab dem Jahr 2019.

- 3.3. Wird die Erzeugung, Belieferung oder die Verteilung von Wärme nach Vertragsschluss mit zusätzlichen, in Ziffer 1.6. nicht genannten, Steuern oder Abgaben belegt, erhöht sich das Entgelt für die gelieferte Wärme nach Ziffern 1.2. bis 1.4. um die hieraus entstehenden Mehrkosten in der jeweils geltenden Höhe. Satz 1 gilt entsprechend, falls die Erzeugung, Belieferung oder die Verteilung von Wärme nach Vertragsschluss mit einer hoheitlich auferlegten, allgemein verbindlichen Belastung (d. h. keine Bußgelder o. ä.) belegt wird, soweit diese unmittelbaren Einfluss auf die Kosten für die nach diesem Vertrag geschuldeten Leistungen hat.

Die Weitergabe in der jeweils geltenden Höhe nach Satz 1 und 2 führt bei Erstattungen (z. B. in Form negativer Umlagen) zu einer entsprechenden Entgeltreduzierung. Eine Weiterberechnung erfolgt nicht, soweit die Mehrkosten nach Höhe und Zeitpunkt ihres Entstehens bereits bei Vertragsschluss konkret vorhersehbar waren oder die jeweilige gesetzliche Regelung der Weiterberechnung entgegensteht. Eine Weiterberechnung ist auf die Mehrkosten beschränkt, die nach dem Sinn und Zweck der gesetzlichen Regelung dem einzelnen Vertragsverhältnis (z. B. nach Kopf oder nach Verbrauch) zugeordnet werden können. Eine Weiterberechnung erfolgt ab dem Zeitpunkt der Entstehung der Mehrkosten. Der Kunde wird über eine solche Weiterberechnung spätestens mit der Rechnungsstellung informiert.

- 3.4. Ziffer 2.5. gilt entsprechend, falls sich die Höhe einer nach Ziffer 2.5. weitergegebenen Steuer, Abgabe oder sonstigen hoheitlich auferlegten Belastung ändert; bei einem Wegfall oder einer Absenkung ist das FVU zu einer Weitergabe verpflichtet.

#### 4. Pauschalen

Für die nachstehenden Leistungen des FVU werden dem Kunden die nachfolgend aufgeführten Pauschalen in Rechnung gestellt:

- 4.1. Zu Ziffer 8.4 der Ergänzenden Allgemeinen Versorgungsbedingungen (Verzug, § 27 AVBFernwärmeV)
- Mahnung 2,00 Euro
  - Nachinkasso / Direktinkasso 15,00 Euro
  - Bearbeitung einer Rücklastschrift Gebühr des jeweiligen Kreditinstituts
- 4.2. Zu Ziffer 8.5 der Ergänzenden Allgemeinen Versorgungsbedingungen (Abrechnung, § 24 Abs. 1 Satz 2 AVBFernwärmeV)
- Monatliche, viertel- oder halbjährliche Abrechnung je Abrechnung 22,00 / 6,00 / 2,00 Euro  
(Für die reguläre Jahresabrechnung wird kein gesondertes Entgelt erhoben.)
- 4.3. Zu Ziffer 5.2 und Ziffer 8 der Ergänzenden Allgemeinen Versorgungsbedingungen (Einstellung und Wiederaufnahme der Versorgung, § 33 AVBFernwärmeV)
- Unterbrechung der Versorgung 23,00 Euro  
Bei Außensperren wird der tatsächliche Aufwand in Rechnung gestellt.
  - Wiederherstellung der Versorgung
    - innerhalb der gültigen Geschäftszeiten 23,53 Euro
    - außerhalb der gültigen Geschäftszeiten 63,03 Euro
 Die Wiederherstellung des Anschlusses wird von der vollständigen Bezahlung der durch die Versorgungsunterbrechung und Wiederherstellung entstandenen Kosten abhängig gemacht.
  - Unmöglichkeit der Durchführung, weil Kunde trotz ordnungsgemäßer Terminankündigung nicht angetroffen wird 23,00 Euro





- Bearbeitungsgebühr für Ratenzahlungsvereinbarung 20,00 Euro
- Zinssatz bei Zahlungsverzug und Ratenzahlungsvereinbarungen:
  - gem. § 288 Abs. 1 BGB für Verbraucher 5 %-Punkte über dem Basiszinssatz
  - gem. § 288 Abs. 2 BGB für Unternehmer 9 %-Punkte über dem Basiszinssatz

4.4 Die vorstehenden Pauschalen, mit Ausnahme der Kosten in Folge von Zahlungsverzug (Mahnung, Sperrung, Nachinkassogang), erhöhen sich um die Umsatzsteuer in der jeweils gesetzlich festgelegten Höhe (derzeit: 19 %).

4.5 Dem Kunden bleibt der Nachweis vorbehalten, die Kosten des FVU in vorstehender Ziffer 3.1 seien nicht entstanden oder wesentlich geringer als die Höhe der vorstehenden Pauschalen.

## **Verordnung über Allgemeine Bedingungen für die Versorgung mit Fernwärme (AVBFernwärmeV)**

AVBFernwärmeV

Ausfertigungsdatum: 20.06.1980

Vollzitat:

"Verordnung über Allgemeine Bedingungen für die Versorgung mit Fernwärme vom 20. Juni 1980 (BGBl. I S. 742), die zuletzt durch Artikel 16 des Gesetzes vom 25. Juli 2013 (BGBl. I S. 2722) geändert worden ist"

**Stand:** Zuletzt geändert durch Art. 16 G v. 25.7.2013 I 2722

### **Fußnote**

(+++ Textnachweis ab: 1.4.1980 +++)

(+++ Maßgaben aufgrund des EinigVtr vgl. AVBFernwärmeV Anhang EV; Maßgaben teilweise nicht mehr anzuwenden gem. Art. 1 Nr. 4 Buchst. d DBuchst. pp aaa, bbb u. ccc G v. 21.1.2013 I 91 mWv 29.1.2013 +++)

### **Eingangsformel**

Auf Grund des § 27 des Gesetzes zur Regelung des Rechts der Allgemeinen Geschäftsbedingungen vom 9. Dezember 1976 (BGBl. I S. 3317) wird mit Zustimmung des Bundesrates verordnet:

### **§ 1 Gegenstand der Verordnung**

(1) Soweit Fernwärmeversorgungsunternehmen für den Anschluß an die Fernwärmeversorgung und für die Versorgung mit Fernwärme Vertragsmuster oder Vertragsbedingungen verwenden, die für eine Vielzahl von Verträgen vorformuliert sind (allgemeine Versorgungsbedingungen), gelten die §§ 2 bis 34. Diese sind, soweit Absatz 3 und § 35 nichts anderes vorsehen, Bestandteil des Versorgungsvertrages.

(2) Die Verordnung gilt nicht für den Anschluß und die Versorgung von Industrieunternehmen.

(3) Der Vertrag kann auch zu allgemeinen Versorgungsbedingungen abgeschlossen werden, die von den §§ 2 bis 34 abweichen, wenn das Fernwärmeversorgungsunternehmen einen Vertragsabschluß zu den allgemeinen Bedingungen dieser Verordnung angeboten hat und der Kunde mit den Abweichungen ausdrücklich einverstanden ist. Auf die abweichenden Bedingungen sind die §§ 3 bis 11 des Gesetzes zur Regelung des Rechts der Allgemeinen Geschäftsbedingungen anzuwenden. Von der in § 18 enthaltenen Verpflichtung, zur Ermittlung des verbrauchsabhängigen Entgelts Meßeinrichtungen zu verwenden, darf nicht abgewichen werden.

(4) Das Fernwärmeversorgungsunternehmen hat seine allgemeinen Versorgungsbedingungen, soweit sie in dieser Verordnung nicht abschließend geregelt sind oder nach Absatz 3 von den §§ 2 bis 34 abweichen, einschließlich der dazugehörigen Preisregelungen und Preislisten in geeigneter Weise öffentlich bekanntzugeben.

### **§ 2 Vertragsabschluß**

(1) Der Vertrag soll schriftlich abgeschlossen werden. Ist er auf andere Weise zustande gekommen, so hat das Fernwärmeversorgungsunternehmen den Vertragsabschluß dem Kunden unverzüglich schriftlich zu bestätigen. Wird die Bestätigung mit automatischen Einrichtungen ausgefertigt, bedarf es keiner Unterschrift. Im Vertrag oder in der Vertragsbestätigung ist auf die allgemeinen Versorgungsbedingungen hinzuweisen.

(2) Kommt der Vertrag dadurch zustande, daß Fernwärme aus dem Verteilungsnetz des Fernwärmeversorgungsunternehmens entnommen wird, so ist der Kunde verpflichtet, dies dem Unternehmen unverzüglich mitzuteilen. Die Versorgung erfolgt zu den für gleichartige Versorgungsverhältnisse geltenden Preisen.

(3) Das Fernwärmeversorgungsunternehmen ist verpflichtet, jedem Neukunden bei Vertragsabschluß sowie den übrigen Kunden auf Verlangen die dem Vertrag zugrunde liegenden allgemeinen Versorgungsbedingungen einschließlich der dazugehörigen Preisregelungen und Preislisten unentgeltlich auszuhändigen.

### **§ 3 Bedarfsdeckung**

Das Fernwärmeversorgungsunternehmen hat dem Kunden im Rahmen des wirtschaftlich Zumutbaren die Möglichkeit einzuräumen, den Bezug auf den von ihm gewünschten Verbrauchszweck oder auf einen Teilbedarf zu beschränken. Der Kunde ist verpflichtet, seinen Wärmebedarf im vereinbarten Umfang aus dem Verteilungsnetz des Fernwärmeversorgungsunternehmens zu decken. Er ist berechtigt, Vertragsanpassung zu verlangen, soweit er den Wärmebedarf unter Nutzung regenerativer Energiequellen decken will; Holz ist eine regenerative Energiequelle im Sinne dieser Bestimmung.

### **§ 4 Art der Versorgung**

(1) Das Fernwärmeversorgungsunternehmen stellt zu den jeweiligen allgemeinen Versorgungsbedingungen Dampf, Kondensat oder Heizwasser als Wärmeträger zur Verfügung.

(2) Änderungen der allgemeinen Versorgungsbedingungen werden erst nach öffentlicher Bekanntgabe wirksam.

(3) Für das Vertragsverhältnis ist der vereinbarte Wärmeträger maßgebend. Das Fernwärmeversorgungsunternehmen kann mittels eines anderen Wärmeträgers versorgen, falls dies in besonderen Fällen aus wirtschaftlichen oder technischen Gründen zwingend notwendig ist. Die Eigenschaften des Wärmeträgers insbesondere in bezug auf Temperatur und Druck ergeben sich aus den technischen Anschlußbedingungen. Sie müssen so beschaffen sein, daß der Wärmebedarf des Kunden in dem vereinbarten Umfang gedeckt werden kann. Zur Änderung technischer Werte ist das Unternehmen nur berechtigt, wenn die Wärmebedarfsdeckung des Kunden nicht beeinträchtigt wird oder die Versorgung aus technischen Gründen anders nicht aufrecht erhalten werden kann oder dies gesetzlich oder behördlich vorgeschrieben wird.

(4) Stellt der Kunde Anforderungen an die Wärmelieferung und an die Beschaffenheit des Wärmeträgers, die über die vorgenannten Verpflichtungen hinausgehen, so obliegt es ihm selbst, entsprechende Vorkehrungen zu treffen.

### **§ 5 Umfang der Versorgung, Benachrichtigung bei Versorgungsunterbrechungen**

(1) Das Fernwärmeversorgungsunternehmen ist verpflichtet, Wärme im vereinbarten Umfang jederzeit an der Übergabestelle zur Verfügung zu stellen. Dies gilt nicht,

1. soweit zeitliche Beschränkungen vertraglich vorbehalten sind,
2. soweit und solange das Unternehmen an der Erzeugung, dem Bezug oder der Fortleitung des Wärmeträgers durch höhere Gewalt oder sonstige Umstände, deren Beseitigung ihm wirtschaftlich nicht zugemutet werden kann, gehindert ist.

(2) Die Versorgung kann unterbrochen werden, soweit dies zur Vornahme betriebsnotwendiger Arbeiten erforderlich ist. Das Fernwärmeversorgungsunternehmen hat jede Unterbrechung oder Unregelmäßigkeit unverzüglich zu beheben.

(3) Das Fernwärmeversorgungsunternehmen hat die Kunden bei einer nicht nur für kurze Dauer beabsichtigten Unterbrechung der Versorgung rechtzeitig in geeigneter Weise zu unterrichten. Die Pflicht zur Benachrichtigung entfällt, wenn die Unterrichtung

1. nach den Umständen nicht rechtzeitig möglich ist und das Unternehmen dies nicht zu vertreten hat oder
2. die Beseitigung von bereits eingetretenen Unterbrechungen verzögern würde.

### **§ 6 Haftung bei Versorgungsstörungen**

(1) Für Schäden, die ein Kunde durch Unterbrechung der Fernwärmeversorgung oder durch Unregelmäßigkeiten in der Belieferung erleidet, haftet das ihn beliefernde Fernwärmeversorgungsunternehmen aus Vertrag oder unerlaubter Handlung im Falle

1. der Tötung oder Verletzung des Körpers oder der Gesundheit des Kunden, es sei denn, daß der Schaden von dem Unternehmen oder einem Erfüllungs- oder Verrichtungsgehilfen weder vorsätzlich noch fahrlässig verursacht worden ist,
2. der Beschädigung einer Sache, es sei denn, daß der Schaden weder durch Vorsatz noch durch grobe Fahrlässigkeit des Unternehmens oder eines Erfüllungs- oder Verrichtungsgehilfen verursacht worden ist,
3. eines Vermögensschadens, es sei denn, daß dieser weder durch Vorsatz noch durch grobe Fahrlässigkeit des Inhabers des Unternehmens oder eines vertretungsberechtigten Organs oder Gesellschafters verursacht worden ist.

§ 831 Abs. 1 Satz 2 des Bürgerlichen Gesetzbuches ist nur bei vorsätzlichem Handeln von Verrichtungsgehilfen anzuwenden.

(2) Absatz 1 ist auch auf Ansprüche von Kunden anzuwenden, die diese gegen ein drittes Fernwärmeversorgungsunternehmen aus unerlaubter Handlung geltend machen. Das Fernwärmeversorgungsunternehmen ist verpflichtet, seinen Kunden auf Verlangen über die mit der Schadensverursachung durch ein drittes Unternehmen zusammenhängenden Tatsachen insoweit Auskunft zu geben, als sie ihm bekannt sind oder von ihm in zumutbarer Weise aufgeklärt werden können und ihre Kenntnis zur Geltendmachung des Schadensersatzes erforderlich ist.

(3) Die Ersatzpflicht entfällt für Schäden unter 15 Euro.

(4) Ist der Kunde berechtigt, die gelieferte Wärme an einen Dritten weiterzuleiten, und erleidet dieser durch Unterbrechung der Fernwärmeversorgung oder durch Unregelmäßigkeiten in der Belieferung einen Schaden, so haftet das Fernwärmeversorgungsunternehmen dem Dritten gegenüber in demselben Umfange wie dem Kunden aus dem Versorgungsvertrag.

(5) Leitet der Kunde die gelieferte Wärme an einen Dritten weiter, so hat er im Rahmen seiner rechtlichen Möglichkeiten sicherzustellen, daß dieser aus unerlaubter Handlung keine weitergehenden Schadensersatzansprüche erheben kann, als sie in den Absätzen 1 bis 3 vorgesehen sind. Das Fernwärmeversorgungsunternehmen hat den Kunden hierauf bei Abschluß des Vertrages besonders hinzuweisen.

(6) Der Kunde hat den Schaden unverzüglich dem ihn beliefernden Fernwärmeversorgungsunternehmen oder, wenn dieses feststeht, dem ersatzpflichtigen Unternehmen mitzuteilen. Leitet der Kunde die gelieferte Wärme an einen Dritten weiter, so hat er diese Verpflichtung auch dem Dritten aufzuerlegen.

## § 7

(weggefallen)

## § 8 Grundstücksbenutzung

(1) Kunden und Anschlußnehmer, die Grundstückseigentümer sind, haben für Zwecke der örtlichen Versorgung das Anbringen und Verlegen von Leitungen zur Zu- und Fortleitung von Fernwärme über ihre im gleichen Versorgungsgebiet liegenden Grundstücke und in ihren Gebäuden, ferner das Anbringen sonstiger Verteilungsanlagen und von Zubehör sowie erforderliche Schutzmaßnahmen unentgeltlich zuzulassen. Diese Pflicht betrifft nur Grundstücke, die an die Fernwärmeversorgung angeschlossen sind, die vom Eigentümer in wirtschaftlichem Zusammenhang mit der Fernwärmeversorgung eines angeschlossenen Grundstücks genutzt werden oder für die die Möglichkeit der Fernwärmeversorgung sonst wirtschaftlich vorteilhaft ist. Sie entfällt, wenn die Inanspruchnahme der Grundstücke den Eigentümer mehr als notwendig oder in unzumutbarer Weise belasten würde.

(2) Der Kunde oder Anschlußnehmer ist rechtzeitig über Art und Umfang der beabsichtigten Inanspruchnahme von Grundstück und Gebäude zu benachrichtigen.

(3) Der Grundstückseigentümer kann die Verlegung der Einrichtungen verlangen, wenn sie an der bisherigen Stelle für ihn nicht mehr zumutbar sind. Die Kosten der Verlegung hat das Fernwärmeversorgungsunternehmen zu tragen; dies gilt nicht, soweit die Einrichtungen ausschließlich der Versorgung des Grundstücks dienen.

(4) Wird der Fernwärmebezug eingestellt, so hat der Grundstückseigentümer die Entfernung der Einrichtungen zu gestatten oder sie auf Verlangen des Unternehmens noch fünf Jahre unentgeltlich zu dulden, es sei denn, daß ihm dies nicht zugemutet werden kann.

(5) Kunden und Anschlußnehmer, die nicht Grundstückseigentümer sind, haben auf Verlangen des Fernwärmeversorgungsunternehmens die schriftliche Zustimmung des Grundstückseigentümers zur Benutzung des zu versorgenden Grundstücks und Gebäudes im Sinne der Absätze 1. und 4. beizubringen.

(6) Hat der Kunde oder Anschlußnehmer zur Sicherung der dem Fernwärmeversorgungsunternehmen nach Absatz 1. einzuräumenden Rechte vor Inkrafttreten dieser Verordnung die Eintragung einer Dienstbarkeit bewilligt, so bleibt die der Bewilligung zugrunde liegende Vereinbarung unberührt.

(7) Die Absätze 1. bis 6. gelten nicht für öffentliche Verkehrswege und Verkehrsflächen sowie für Grundstücke, die durch Planfeststellung für den Bau von öffentlichen Verkehrswegen und Verkehrsflächen bestimmt sind.

#### **§ 9 Baukostenzuschüsse**

(1) Das Fernwärmeversorgungsunternehmen ist berechtigt, von den Anschlußnehmern einen angemessenen Baukostenzuschuß zur teilweisen Abdeckung der bei wirtschaftlicher Betriebsführung notwendigen Kosten für die Erstellung oder Verstärkung von der örtlichen Versorgung dienenden Verteilungsanlagen zu verlangen, soweit sie sich ausschließlich dem Versorgungsbereich zuordnen lassen, in dem der Anschluß erfolgt. Baukostenzuschüsse dürfen höchstens 70 vom Hundert dieser Kosten abdecken.

(2) Der von den Anschlußnehmern als Baukostenzuschuß zu übernehmende Kostenanteil bemißt sich nach dem Verhältnis, in dem die an seinem Hausanschluß vorzuhaltende Leistung zu der Summe der Leistungen steht, die in den im betreffenden Versorgungsbereich erstellten Verteilungsanlagen oder auf Grund der Verstärkung insgesamt vorgehalten werden können. Der Durchmischung der jeweiligen Leistungsanforderungen ist Rechnung zu tragen.

(3) Ein weiterer Baukostenzuschuß darf nur dann verlangt werden, wenn der Anschlußnehmer seine Leistungsanforderung wesentlich erhöht. Er ist nach Absatz 2. zu bemessen.

(4) Wird ein Anschluß an eine Verteilungsanlage hergestellt, die vor Inkrafttreten dieser Verordnung errichtet worden oder mit deren Errichtung vor diesem Zeitpunkt begonnen worden ist, und ist der Anschluß ohne Verstärkung der Anlage möglich, so kann das Fernwärmeversorgungsunternehmen abweichend von den Absätzen 1. und 2. einen Baukostenzuschuß nach Maßgabe der für die Anlage bisher verwendeten Berechnungsmaßstäbe verlangen.

(5) Der Baukostenzuschuß und die in § 10 Abs. 5. geregelten Hausanschlußkosten sind getrennt zu errechnen und dem Anschlußnehmer aufgliedert auszuweisen.

#### **§ 10 Hausanschluß**

(1) Der Hausanschluß besteht aus der Verbindung des Verteilungsnetzes mit der Kundenanlage. Er beginnt an der Abzweigstelle des Verteilungsnetzes und endet mit der Übergabestelle, es sei denn, daß eine abweichende Vereinbarung getroffen ist.

(2) Die Herstellung des Hausanschlusses soll auf einem Vordruck beantragt werden.

(3) Art, Zahl und Lage der Hausanschlüsse sowie deren Änderung werden nach Anhörung des Anschlußnehmers und unter Wahrung seiner berechtigten Interessen vom Fernwärmeversorgungsunternehmen bestimmt.

(4) Hausanschlüsse gehören zu den Betriebsanlagen des Fernwärmeversorgungsunternehmens und stehen in dessen Eigentum, es sei denn, daß eine abweichende Vereinbarung getroffen ist. Sie werden ausschließlich von diesem hergestellt, unterhalten, erneuert, geändert, abgetrennt und beseitigt, müssen zugänglich und vor Beschädigungen geschützt sein. Soweit das Versorgungsunternehmen die Erstellung des Hausanschlusses oder Veränderungen des Hausanschlusses nicht selbst sondern durch Nachunternehmer durchführen läßt, sind Wünsche des Anschlußnehmers bei der Auswahl der Nachunternehmer zu berücksichtigen. Der Anschlußnehmer hat die baulichen Voraussetzungen für die sichere Errichtung des Hausanschlusses zu schaffen. Er darf keine Einwirkungen auf den Hausanschluß vornehmen oder vornehmen lassen.

(5) Das Fernwärmeversorgungsunternehmen ist berechtigt, vom Anschlußnehmer die Erstattung der bei wirtschaftlicher Betriebsführung notwendigen Kosten für

1. die Erstellung des Hausanschlusses,



2. die Veränderungen des Hausanschlusses, die durch eine Änderung oder Erweiterung seiner Anlage erforderlich oder aus anderen Gründen von ihm veranlaßt werden,

zu verlangen. Die Kosten können pauschal berechnet werden. § 18 Abs. 5 Satz 1 bleibt unberührt.

(6) Kommen innerhalb von fünf Jahren nach Herstellung des Hausanschlusses weitere Anschlüsse hinzu und wird der Hausanschluß dadurch teilweise zum Bestandteil des Verteilungsnetzes, so hat das Fernwärmeversorgungsunternehmen die Kosten neu aufzuteilen und dem Anschlußnehmer den etwa zuviel gezahlten Betrag zu erstatten.

(7) Jede Beschädigung des Hausanschlusses, insbesondere das Undichtwerden von Leitungen sowie sonstige Störungen sind dem Fernwärmeversorgungsunternehmen unverzüglich mitzuteilen.

(8) Kunden und Anschlußnehmer, die nicht Grundstückseigentümer sind, haben auf Verlangen des Fernwärmeversorgungsunternehmens die schriftliche Zustimmung des Grundstückseigentümers zur Herstellung des Hausanschlusses unter Anerkennung der damit verbundenen Verpflichtungen beizubringen.

### **§ 11 Übergabestation**

(1) Das Fernwärmeversorgungsunternehmen kann verlangen, daß der Anschlußnehmer unentgeltlich einen geeigneten Raum oder Platz zur Unterbringung von Meß-, Regel- und Abspereinrichtungen, Umformern und weiteren technischen Einrichtungen zur Verfügung stellt, soweit diese zu seiner Versorgung erforderlich sind. Das Unternehmen darf die Einrichtungen auch für andere Zwecke benutzen, soweit dies für den Anschlußnehmer zumutbar ist.

(2) § 8 Abs. 3 und 4 sowie § 10 Abs. 8 gelten entsprechend.

### **§ 12 Kundenanlage**

(1) Für die ordnungsgemäße Errichtung, Erweiterung, Änderung und Unterhaltung der Anlage hinter dem Hausanschluß, mit Ausnahme der Meß- und Regeleinrichtungen des Fernwärmeversorgungsunternehmens, ist der Anschlußnehmer verantwortlich. Hat er die Anlage oder Anlagenteile einem Dritten vermietet oder sonst zur Benutzung überlassen, so ist er neben diesem verantwortlich.

(2) Die Anlage darf nur unter Beachtung der Vorschriften dieser Verordnung und anderer gesetzlicher oder behördlicher Bestimmungen sowie nach den anerkannten Regeln der Technik errichtet, erweitert, geändert und unterhalten werden. Das Fernwärmeversorgungsunternehmen ist berechtigt, die Ausführung der Arbeiten zu überwachen.

(3) Anlagenteile, die sich vor den Meßeinrichtungen befinden, können plombiert werden. Ebenso können Anlagenteile, die zur Kundenanlage gehören, unter Plombenverschluß genommen werden, um eine einwandfreie Messung zu gewährleisten. Die dafür erforderliche Ausstattung der Anlage ist nach den Angaben des Fernwärmeversorgungsunternehmens zu veranlassen.

(4) Es dürfen nur Materialien und Geräte verwendet werden, die entsprechend den anerkannten Regeln der Technik beschaffen sind. Das Zeichen einer amtlich anerkannten Prüfstelle bekundet, daß diese Voraussetzungen erfüllt sind.

### **§ 13 Inbetriebsetzung der Kundenanlage**

(1) Das Fernwärmeversorgungsunternehmen oder dessen Beauftragte schließen die Anlage an das Verteilungsnetz an und setzen sie in Betrieb.

(2) Jede Inbetriebsetzung der Anlage ist beim Fernwärmeversorgungsunternehmen zu beantragen. Dabei ist das Anmeldeverfahren des Unternehmens einzuhalten.

(3) Das Fernwärmeversorgungsunternehmen kann für die Inbetriebsetzung vom Kunden Kostenerstattung verlangen; die Kosten können pauschal berechnet werden.

### **§ 14 Überprüfung der Kundenanlage**

(1) Das Fernwärmeversorgungsunternehmen ist berechtigt, die Kundenanlage vor und nach ihrer Inbetriebsetzung zu überprüfen. Es hat den Kunden auf erkannte Sicherheitsmängel aufmerksam zu machen und kann deren Beseitigung verlangen.

(2) Werden Mängel festgestellt, welche die Sicherheit gefährden oder erhebliche Störungen erwarten lassen, so ist das Fernwärmeversorgungsunternehmen berechtigt, den Anschluß oder die Versorgung zu verweigern; bei Gefahr für Leib oder Leben ist es hierzu verpflichtet.

(3) Durch Vornahme oder Unterlassung der Überprüfung der Anlage sowie durch deren Anschluß an das Verteilungsnetz übernimmt das Fernwärmeversorgungsunternehmen keine Haftung für die Mängelfreiheit der Anlage. Dies gilt nicht, wenn es bei einer Überprüfung Mängel festgestellt hat, die eine Gefahr für Leib oder Leben darstellen.

#### **§ 15 Betrieb, Erweiterung und Änderung von Kundenanlage und Verbrauchseinrichtungen, Mitteilungspflichten**

(1) Anlage und Verbrauchseinrichtungen sind so zu betreiben, daß Störungen anderer Kunden und störende Rückwirkungen auf Einrichtungen des Fernwärmeversorgungsunternehmens oder Dritter ausgeschlossen sind.

(2) Erweiterungen und Änderungen der Anlage sowie die Verwendung zusätzlicher Verbrauchseinrichtungen sind dem Fernwärmeversorgungsunternehmen mitzuteilen, soweit sich dadurch preisliche Bemessungsgrößen ändern oder sich die vorzuhaltende Leistung erhöht. Nähere Einzelheiten über den Inhalt der Mitteilung kann das Unternehmen regeln.

#### **§ 16 Zutrittsrecht**

Der Kunde hat dem mit einem Ausweis versehenen Beauftragten des Fernwärmeversorgungsunternehmens den Zutritt zu seinen Räumen zu gestatten, soweit dies für die Prüfung der technischen Einrichtungen, zur Wahrnehmung sonstiger Rechte und Pflichten nach dieser Verordnung, insbesondere zur Ablesung, oder zur Ermittlung preislicher Bemessungsgrundlagen erforderlich und vereinbart ist.

#### **§ 17 Technische Anschlußbedingungen**

(1) Das Fernwärmeversorgungsunternehmen ist berechtigt, weitere technische Anforderungen an den Hausanschluß und andere Anlagenteile sowie an den Betrieb der Anlage festzulegen, soweit dies aus Gründen der sicheren und störungsfreien Versorgung, insbesondere im Hinblick auf die Erfordernisse des Verteilungsnetzes und der Erzeugungsanlagen notwendig ist. Diese Anforderungen dürfen den anerkannten Regeln der Technik nicht widersprechen. Der Anschluß bestimmter Verbrauchseinrichtungen kann von der vorherigen Zustimmung des Versorgungsunternehmens abhängig gemacht werden. Die Zustimmung darf nur verweigert werden, wenn der Anschluß eine sichere und störungsfreie Versorgung gefährden würde.

(2) Das Fernwärmeversorgungsunternehmen hat die weiteren technischen Anforderungen der zuständigen Behörde anzuzeigen. Die Behörde kann sie beanstanden, wenn sie mit Inhalt und Zweck dieser Verordnung nicht zu vereinbaren sind.

#### **§ 18 Messung**

(1) Zur Ermittlung des verbrauchsabhängigen Entgelts hat das Fernwärmeversorgungsunternehmen Meßeinrichtungen zu verwenden, die den eichrechtlichen Vorschriften entsprechen müssen. Die gelieferte Wärmemenge ist durch Messung festzustellen (Wärmemessung). Anstelle der Wärmemessung ist auch die Messung der Wassermenge ausreichend (Ersatzverfahren), wenn die Einrichtungen zur Messung der Wassermenge vor dem 30. September 1989 installiert worden sind. Der anteilige Wärmeverbrauch mehrerer Kunden kann mit Einrichtungen zur Verteilung von Heizkosten (Hilfsverfahren) bestimmt werden, wenn die gelieferte Wärmemenge

1. an einem Hausanschluß, von dem aus mehrere Kunden versorgt werden, oder
2. an einer sonstigen verbrauchsnahe gelegenen Stelle für einzelne Gebäudegruppen, die vor dem 1. April 1980 an das Verteilungsnetz angeschlossen worden sind,

festgestellt wird. Das Unternehmen bestimmt das jeweils anzuwendende Verfahren; es ist berechtigt, dieses während der Vertragslaufzeit zu ändern.

(2) Dient die gelieferte Wärme ausschließlich der Deckung des eigenen Bedarfs des Kunden, so kann vereinbart werden, daß das Entgelt auf andere Weise als nach Absatz 1 ermittelt wird.

(3) Erfolgt die Versorgung aus Anlagen der Kraft-Wärme-Kopplung oder aus Anlagen zur Verwertung von Abwärme, so kann die zuständige Behörde im Interesse der Energieeinsparung Ausnahmen von Absatz 1 zulassen.

(4) Das Fernwärmeversorgungsunternehmen hat dafür Sorge zu tragen, daß eine einwandfreie Anwendung der in Absatz 1 genannten Verfahren gewährleistet ist. Es bestimmt Art, Zahl und Größe sowie Anbringungsort von Meß- und Regeleinrichtungen. Ebenso ist die Lieferung, Anbringung, Überwachung, Unterhaltung und Entfernung der Meß- und Regeleinrichtungen Aufgabe des Unternehmens. Es hat den Kunden und den Anschlußnehmer anzuhören und deren berechnete Interessen zu wahren. Es ist verpflichtet, auf Verlangen des Kunden oder des Hauseigentümers Meß- oder Regeleinrichtungen zu verlegen, wenn dies ohne Beeinträchtigung einer einwandfreien Messung oder Regelung möglich ist.

(5) Die Kosten für die Meßeinrichtungen hat das Fernwärmeversorgungsunternehmen zu tragen; die Zulässigkeit von Verrechnungspreisen bleibt unberührt. Die im Falle des Absatzes 4 Satz 5 entstehenden Kosten hat der Kunde oder der Hauseigentümer zu tragen.

(6) Der Kunde haftet für das Abhandenkommen und die Beschädigung von Meß- und Regeleinrichtungen, soweit ihn hieran ein Verschulden trifft. Er hat den Verlust, Beschädigungen und Störungen dieser Einrichtungen dem Fernwärmeversorgungsunternehmen unverzüglich mitzuteilen.

(7) Bei der Abrechnung der Lieferung von Fernwärme und Fernwarmwasser sind die Bestimmungen der Verordnung über Heizkostenabrechnung in der Fassung der Bekanntmachung vom 5. April 1984 (BGBl. I S. 592), geändert durch Artikel 1 der Verordnung vom 19. Januar 1989 (BGBl. I S. 109), zu beachten.

#### **§ 19 Nachprüfung von Meßeinrichtungen**

(1) Der Kunde kann jederzeit die Nachprüfung der Meßeinrichtungen verlangen. Bei Meßeinrichtungen, die den eichrechtlichen Vorschriften entsprechen müssen, kann er die Nachprüfung durch eine Eichbehörde oder eine staatlich anerkannte Prüfstelle im Sinne des § 40 Absatz 3 des Mess- und Eichgesetzes verlangen. Stellt der Kunde den Antrag auf Prüfung nicht bei dem Fernwärmeversorgungsunternehmen, so hat er dieses vor Antragstellung zu benachrichtigen.

(2) Die Kosten der Prüfung fallen dem Unternehmen zur Last, falls eine nicht unerhebliche Ungenauigkeit festgestellt wird, sonst dem Kunden. Bei Meßeinrichtungen, die den eichrechtlichen Vorschriften entsprechen müssen, ist die Ungenauigkeit dann nicht unerheblich, wenn sie die gesetzlichen Verkehrsfehlergrenzen überschreitet.

#### **§ 20 Ablesung**

(1) Die Meßeinrichtungen werden vom Beauftragten des Fernwärmeversorgungsunternehmens möglichst in gleichen Zeitabständen oder auf Verlangen des Unternehmens vom Kunden selbst abgelesen. Dieser hat dafür Sorge zu tragen, daß die Meßeinrichtungen leicht zugänglich sind.

(2) Solange der Beauftragte des Unternehmens die Räume des Kunden nicht zum Zwecke der Ablesung betreten kann, darf das Unternehmen den Verbrauch auf der Grundlage der letzten Ablesung schätzen; die tatsächlichen Verhältnisse sind angemessen zu berücksichtigen.

#### **§ 21 Berechnungsfehler**

(1) Ergibt eine Prüfung der Meßeinrichtungen eine nicht unerhebliche Ungenauigkeit oder werden Fehler in der Ermittlung des Rechnungsbetrages festgestellt, so ist der zuviel oder zuwenig berechnete Betrag zu erstatten oder nachzuentrichten. Ist die Größe des Fehlers nicht einwandfrei festzustellen oder zeigt eine Meßeinrichtung nicht an, so ermittelt das Fernwärmeversorgungsunternehmen den Verbrauch für die Zeit seit der letzten fehlerfreien Ablesung aus dem Durchschnittsverbrauch des ihr vorhergehenden und des der Feststellung des Fehlers nachfolgenden Ablesezeitraums oder auf Grund des vorjährigen Verbrauchs durch Schätzung; die tatsächlichen Verhältnisse sind angemessen zu berücksichtigen.

(2) Ansprüche nach Absatz 1 sind auf den der Feststellung des Fehlers vorhergehenden Ablesezeitraum beschränkt, es sei denn, die Auswirkung des Fehlers kann über einen größeren Zeitraum festgestellt werden; in diesem Fall ist der Anspruch auf längstens zwei Jahre beschränkt.

## **§ 22 Verwendung der Wärme**

(1) Die Wärme wird nur für die eigenen Zwecke des Kunden und seiner Mieter zur Verfügung gestellt. Die Weiterleitung an sonstige Dritte ist nur mit schriftlicher Zustimmung des Fernwärmeversorgungsunternehmens zulässig. Diese muß erteilt werden, wenn dem Interesse an der Weiterleitung nicht überwiegende versorgungswirtschaftliche Gründe entgegenstehen.

(2) Dampf, Kondensat oder Heizwasser dürfen den Anlagen, soweit nichts anderes vereinbart ist, nicht entnommen werden. Sie dürfen weder verändert noch verunreinigt werden.

## **§ 23 Vertragsstrafe**

(1) Entnimmt der Kunde Wärme unter Umgehung, Beeinflussung oder vor Anbringung der Meßeinrichtungen oder nach Einstellung der Versorgung, so ist das Fernwärmeversorgungsunternehmen berechtigt, eine Vertragsstrafe zu verlangen. Diese bemißt sich nach der Dauer der unbefugten Entnahme und darf das Zweifache des für diese Zeit bei höchstmöglichem Wärmeverbrauch zu zahlenden Entgelts nicht übersteigen.

(2) Ist die Dauer der unbefugten Entnahme nicht festzustellen, so kann die Vertragsstrafe über einen festgestellten Zeitraum hinaus für längstens ein Jahr erhoben werden.

## **§ 24 Abrechnung, Preisänderungsklauseln**

(1) Der Energieverbrauch ist nach Wahl des Fernwärmeversorgungsunternehmens monatlich oder in anderen Zeitabschnitten, die jedoch zwölf Monate nicht wesentlich überschreiten dürfen, abzurechnen. Sofern der Kunde dies wünscht, ist das Fernwärmeversorgungsunternehmen verpflichtet, eine monatliche, vierteljährliche oder halbjährliche Abrechnung zu vereinbaren.

(2) Fernwärmeversorgungsunternehmen sind verpflichtet, in ihren Rechnungen für Lieferungen an Kunden die geltenden Preise, den ermittelten Verbrauch im Abrechnungszeitraum und den Verbrauch im vergleichbaren Abrechnungszeitraum des Vorjahres anzugeben. Sofern das Fernwärmeversorgungsunternehmen aus Gründen, die es nicht zu vertreten hat, den Verbrauch nicht ermitteln kann, ist der geschätzte Verbrauch anzugeben.

(3) Ändern sich innerhalb eines Abrechnungszeitraumes die Preise, so wird der für die neuen Preise maßgebliche Verbrauch zeitanteilig berechnet; jahreszeitliche Verbrauchsschwankungen sind auf der Grundlage der für die jeweilige Abnehmergruppe maßgeblichen Erfahrungswerte angemessen zu berücksichtigen. Entsprechendes gilt bei Änderung des Umsatzsteuersatzes.

(4) Preisänderungsklauseln dürfen nur so ausgestaltet sein, daß sie sowohl die Kostenentwicklung bei Erzeugung und Bereitstellung der Fernwärme durch das Unternehmen als auch die jeweiligen Verhältnisse auf dem Wärmemarkt angemessen berücksichtigen. Sie müssen die maßgeblichen Berechnungsfaktoren vollständig und in allgemein verständlicher Form ausweisen. Bei Anwendung der Preisänderungsklauseln ist der prozentuale Anteil des die Brennstoffkosten abdeckenden Preisfaktors an der jeweiligen Preisänderung gesondert auszuweisen.

## **§ 25 Abschlagszahlungen**

(1) Wird der Verbrauch für mehrere Monate abgerechnet, so kann das Fernwärmeversorgungsunternehmen für die nach der letzten Abrechnung verbrauchte Fernwärme sowie für deren Bereitstellung und Messung Abschlagszahlung verlangen. Die Abschlagszahlung auf das verbrauchsabhängige Entgelt ist entsprechend dem Verbrauch im zuletzt abgerechneten Zeitraum anteilig zu berechnen. Ist eine solche Berechnung nicht möglich, so bemißt sich die Abschlagszahlung nach dem durchschnittlichen Verbrauch vergleichbarer Kunden. Macht der Kunde glaubhaft, daß sein Verbrauch erheblich geringer ist, so ist dies angemessen zu berücksichtigen.

(2) Ändern sich die Preise, so können die nach der Preisänderung anfallenden Abschlagszahlungen mit dem Vomhundertsatz der Preisänderung entsprechend angepaßt werden.

(3) Ergibt sich bei der Abrechnung, daß zu hohe Abschlagszahlungen verlangt wurden, so ist der übersteigende Betrag unverzüglich zu erstatten, spätestens aber mit der nächsten Abschlagsforderung zu verrechnen. Nach Beendigung des Versorgungsverhältnisses sind zuviel gezahlte Abschläge unverzüglich zu erstatten.

## **§ 26 Vordrucke für Rechnungen und Abschläge**

Vordrucke für Rechnungen und Abschläge müssen verständlich sein. Die für die Forderung maßgeblichen Berechnungsfaktoren sind vollständig und in allgemein verständlicher Form auszuweisen.

### **§ 27 Zahlung, Verzug**

(1) Rechnungen und Abschläge werden zu dem vom Fernwärmeversorgungsunternehmen angegebenen Zeitpunkt, frühestens jedoch zwei Wochen nach Zugang der Zahlungsaufforderung fällig.

(2) Bei Zahlungsverzug des Kunden kann das Fernwärmeversorgungsunternehmen, wenn es erneut zur Zahlung auffordert oder den Betrag durch einen Beauftragten einziehen läßt, die dadurch entstandenen Kosten auch pauschal berechnen.

### **§ 28 Vorauszahlungen**

(1) Das Fernwärmeversorgungsunternehmen ist berechtigt, für den Wärmeverbrauch eines Abrechnungszeitraums Vorauszahlung zu verlangen, wenn nach den Umständen des Einzelfalles zu besorgen ist, daß der Kunde seinen Zahlungsverpflichtungen nicht oder nicht rechtzeitig nachkommt.

(2) Die Vorauszahlung bemißt sich nach dem Verbrauch des vorhergehenden Abrechnungszeitraumes oder dem durchschnittlichen Verbrauch vergleichbarer Kunden. Macht der Kunde glaubhaft, daß sein Verbrauch erheblich geringer ist, so ist dies angemessen zu berücksichtigen. Erstreckt sich der Abrechnungszeitraum über mehrere Monate und erhebt das Fernwärmeversorgungsunternehmen Abschlagszahlungen, so kann es die Vorauszahlung nur in ebenso vielen Teilbeträgen verlangen. Die Vorauszahlung ist bei der nächsten Rechnungserteilung zu verrechnen.

(3) Unter den Voraussetzungen des Absatzes 1 kann das Fernwärmeversorgungsunternehmen auch für die Erstellung oder Veränderung des Hausanschlusses Vorauszahlung verlangen.

### **§ 29 Sicherheitsleistung**

(1) Ist der Kunde oder Anschlußnehmer zur Vorauszahlung nicht in der Lage, so kann das Fernwärmeversorgungsunternehmen in angemessener Höhe Sicherheitsleistung verlangen.

(2) Barsicherheiten werden zum jeweiligen Basiszinssatz nach § 247 des Bürgerlichen Gesetzbuchs verzinst.

(3) Ist der Kunde oder Anschlußnehmer in Verzug und kommt er nach erneuter Zahlungsaufforderung nicht unverzüglich seinen Zahlungsverpflichtungen aus dem Versorgungsverhältnis nach, so kann sich das Fernwärmeversorgungsunternehmen aus der Sicherheit bezahlt machen. Hierauf ist in der Zahlungsaufforderung hinzuweisen. Kursverluste beim Verkauf von Wertpapieren gehen zu Lasten des Kunden oder Anschlußnehmers.

(4) Die Sicherheit ist zurückzugeben, wenn ihre Voraussetzungen weggefallen sind.

### **§ 30 Zahlungsverweigerung**

Einwände gegen Rechnungen und Abschlagsberechnungen berechtigen zum Zahlungsaufschub oder zur Zahlungsverweigerung nur,

1. soweit sich aus den Umständen ergibt, daß offensichtliche Fehler vorliegen, und
2. wenn der Zahlungsaufschub oder die Zahlungsverweigerung innerhalb von zwei Jahren nach Zugang der fehlerhaften Rechnung oder Abschlagsberechnung geltend gemacht wird.

### **§ 31 Aufrechnung**

Gegen Ansprüche des Fernwärmeversorgungsunternehmens kann nur mit unbestrittenen oder rechtskräftig festgestellten Gegenansprüchen aufgerechnet werden.

### **§ 32 Laufzeit des Versorgungsvertrages, Kündigung**

(1) Die Laufzeit von Versorgungsverträgen beträgt höchstens zehn Jahre. Wird der Vertrag nicht von einer der beiden Seiten mit einer Frist von neun Monaten vor Ablauf der Vertragsdauer gekündigt, so gilt eine Verlängerung um jeweils weitere fünf Jahre als stillschweigend vereinbart.



(2) Ist der Mieter der mit Wärme zu versorgenden Räume Vertragspartner, so kann er aus Anlaß der Beendigung des Mietverhältnisses den Versorgungsvertrag jederzeit mit zweimonatiger Frist kündigen.

(3) Tritt anstelle des bisherigen Kunden ein anderer Kunde in die sich aus dem Vertragsverhältnis ergebenden Rechte und Pflichten ein, so bedarf es hierfür nicht der Zustimmung des Fernwärmeversorgungsunternehmens. Der Wechsel des Kunden ist dem Unternehmen unverzüglich mitzuteilen. Das Unternehmen ist berechtigt, das Vertragsverhältnis aus wichtigem Grund mit zweiwöchiger Frist auf das Ende des der Mitteilung folgenden Monats zu kündigen.

(4) Ist der Kunde Eigentümer der mit Wärme zu versorgenden Räume, so ist er bei der Veräußerung verpflichtet, das Fernwärmeversorgungsunternehmen unverzüglich zu unterrichten. Erfolgt die Veräußerung während der ausdrücklich vereinbarten Vertragsdauer, so ist der Kunde verpflichtet, dem Erwerber den Eintritt in den Versorgungsvertrag aufzuerlegen. Entsprechendes gilt, wenn der Kunde Erbbauberechtigter, Nießbraucher oder Inhaber ähnlicher Rechte ist.

(5) Tritt anstelle des bisherigen Fernwärmeversorgungsunternehmens ein anderes Unternehmen in die sich aus dem Vertragsverhältnis ergebenden Rechte und Pflichten ein, so bedarf es hierfür nicht der Zustimmung des Kunden. Der Wechsel des Fernwärmeversorgungsunternehmens ist öffentlich bekanntzugeben. Der Kunde ist berechtigt, das Vertragsverhältnis aus wichtigem Grund mit zweiwöchiger Frist auf das Ende des der Bekanntgabe folgenden Monats zu kündigen.

(6) Die Kündigung bedarf der Schriftform.

### **§ 33 Einstellung der Versorgung, fristlose Kündigung**

(1) Das Fernwärmeversorgungsunternehmen ist berechtigt, die Versorgung fristlos einzustellen, wenn der Kunde den allgemeinen Versorgungsbedingungen zuwiderhandelt und die Einstellung erforderlich ist, um

1. eine unmittelbare Gefahr für die Sicherheit von Personen oder Anlagen abzuwenden,
2. den Verbrauch von Fernwärme unter Umgehung, Beeinflussung oder vor Anbringung der Meßeinrichtungen zu verhindern oder
3. zu gewährleisten, daß Störungen anderer Kunden oder störende Rückwirkungen auf Einrichtungen des Unternehmens oder Dritter ausgeschlossen sind.

(2) Bei anderen Zuwiderhandlungen, insbesondere bei Nichterfüllung einer Zahlungsverpflichtung trotz Mahnung, ist das Fernwärmeversorgungsunternehmen berechtigt, die Versorgung zwei Wochen nach Androhung einzustellen. Dies gilt nicht, wenn der Kunde darlegt, daß die Folgen der Einstellung außer Verhältnis zur Schwere der Zuwiderhandlung stehen, und hinreichende Aussicht besteht, daß der Kunde seinen Verpflichtungen nachkommt. Das Fernwärmeversorgungsunternehmen kann mit der Mahnung zugleich die Einstellung der Versorgung androhen.

(3) Das Fernwärmeversorgungsunternehmen hat die Versorgung unverzüglich wieder aufzunehmen, sobald die Gründe für ihre Einstellung entfallen sind und der Kunde die Kosten der Einstellung und Wiederaufnahme der Versorgung ersetzt hat. Die Kosten können pauschal berechnet werden.

(4) Das Fernwärmeversorgungsunternehmen ist in den Fällen des Absatzes 1 berechtigt, das Vertragsverhältnis fristlos zu kündigen, in den Fällen der Nummern 1 und 3 jedoch nur, wenn die Voraussetzungen zur Einstellung der Versorgung wiederholt vorliegen. Bei wiederholten Zuwiderhandlungen nach Absatz 2 ist das Unternehmen zur fristlosen Kündigung berechtigt, wenn sie zwei Wochen vorher angedroht wurde; Absatz 2 Satz 2 und 3 gilt entsprechend.

### **§ 34 Gerichtsstand**

(1) Der Gerichtsstand für Kaufleute, die nicht zu den in § 4 des Handelsgesetzbuchs bezeichneten Gewerbetreibenden gehören, juristische Personen des öffentlichen Rechts und öffentlich-rechtliche Sondervermögen ist am Sitz der für den Kunden zuständigen Betriebsstelle des Fernwärmeversorgungsunternehmens.

(2) Das gleiche gilt,

1. wenn der Kunde keinen allgemeinen Gerichtsstand im Inland hat oder

2. wenn der Kunde nach Vertragsschluß seinen Wohnsitz oder gewöhnlichen Aufenthaltsort aus dem Geltungsbereich dieser Verordnung verlegt oder sein Wohnsitz oder gewöhnlicher Aufenthalt im Zeitpunkt der Klageerhebung nicht bekannt ist.

### **§ 35 Öffentlich-rechtliche Versorgung mit Fernwärme**

(1) Rechtsvorschriften, die das Versorgungsverhältnis öffentlich-rechtlich regeln, sind den Bestimmungen dieser Verordnung entsprechend zu gestalten; unberührt bleiben die Regelungen des Verwaltungsverfahrens sowie gemeinderechtliche Vorschriften zur Regelung des Abgabenrechts.

(2) Bei Inkrafttreten dieser Verordnung geltende Rechtsvorschriften, die das Versorgungsverhältnis öffentlich-rechtlich regeln, sind bis zum 1. Januar 1982 anzupassen.

### **§ 36 Berlin-Klausel**

Diese Verordnung gilt nach § 14 des Dritten Überleitungsgesetzes in Verbindung mit § 29 des Gesetzes zur Regelung des Rechts der Allgemeinen Geschäftsbedingungen auch im Land Berlin.

### **§ 37 Inkrafttreten**

(1) Diese Verordnung tritt mit Wirkung vom 1. April 1980 in Kraft.

(2) Die §§ 2 bis 34 gelten auch für Versorgungsverträge, die vor dem 1. April 1980 zustande gekommen sind, unmittelbar. Das Fernwärmeversorgungsunternehmen ist verpflichtet, die Kunden in geeigneter Weise hierüber zu unterrichten. § 32 Absatz 1 in der Fassung vom 12. November 2010 ist auch auf bestehende Versorgungsverträge anzuwenden, die vor dem 1. April 1980 geschlossen wurden. Vor dem 1. April 1980 geschlossene Versorgungsverträge, deren vereinbarte Laufzeit am 12. November 2010 noch nicht beendet ist, bleiben wirksam. Sie können ab dem 12. November 2010 mit einer Frist von neun Monaten gekündigt werden, solange sich der Vertrag nicht nach § 32 Absatz 1 Satz 2 verlängert hat.

(3) (weggefallen)

(4) (weggefallen)

### **Schlußformel**

Der Bundesminister für Wirtschaft

### **Anhang EV Auszug aus EinigVtr Anlage I Kapitel V Sachgebiet D Abschnitt III (BGBl. II 1990, 889, 1008)**

#### **- Maßgaben für das beigetretene Gebiet (Art. 3 EinigVtr) -**

#### **Abschnitt III**

Bundesrecht tritt in dem in Artikel 3 des Vertrages genannten Gebiet mit folgenden Maßgaben in Kraft:

...

*Verordnung über Allgemeine Bedingungen für die Versorgung mit Fernwärme vom 20. Juni 1980 (BGBl. I S. 742), geändert durch Artikel 4 der Verordnung vom 19. Januar 1989 (BGBl. I S. 109), mit folgenden Maßgaben:*

- a) *Für am Tage des Wirksamwerdens des Beitritts bestehende Versorgungsverträge sind die Fernwärmeversorgungsunternehmen von der Verpflichtung nach § 2 Abs. 1 Satz 2 bis zum 30. Juni 1992 befreit.*
- b) *Abweichend von § 10 Abs. 4 bleibt das am Tage des Wirksamwerdens des Beitritts bestehende Eigentum eines Kunden an einem Hausanschluß, den er auf eigene Kosten errichtet oder erweitert hat, bestehen, solange er das Eigentum nicht auf das Fernwärmeversorgungsunternehmen überträgt.*
- c) *Die §§ 18 bis 21 finden keine Anwendung, so weit bei Kunden am Tage des Wirksamwerdens des Beitritts keine Meßeinrichtungen für die verbrauchte Wärmemenge vorhanden sind. Meßeinrichtungen sind nachträglich einzubauen, es sei denn, daß dies auch unter Berücksichtigung des Ziels der rationellen und sparsamen Wärmeverwendung wirtschaftlich nicht vertretbar ist.*
- d) *Für die am Tage des Wirksamwerdens des Beitritts bestehenden Verträge finden die §§ 45 und 47 der Energieverordnung der Deutschen Demokratischen Republik (EnVO) vom 1. Juni 1988 (GBl. I Nr. 10 S. 89), zuletzt geändert durch die Verordnung vom 25. Juli 1990 zur Änderung der Energieverordnung (GBl.*

*( Nr. 46 S. 812), sowie der dazu ergangenen Durchführungsbestimmungen bis zum 30. Juni 1992 weiter Anwendung, soweit nicht durch Vertrag abweichende Regelungen vereinbart werden, bei denen die Vorschriften dieser Verordnung einzuhalten sind.*



Anlage 5 zum Fernwärmeversorgungsvertrag – HKW Schulzentrum (Stand: 01.08.2021)

ERGÄNZENDE ALLGEMEINE VERSORGUNGSBEDINGUNGEN  
ZUR AVBFERNWÄRMEV

**1. Voraussetzung der Fernwärmeversorgung**

Die Belieferung mit Fernwärme setzt den Anschluss der im Netzanschluss- / Fernwärmeversorgungsvertrag benannten Anschlussstelle / Abnahmestelle an das Fernwärmenetz, die Inbetriebsetzung der Kundenanlage und die Begleichung sämtlicher offener Forderungen des Fernwärmeversorgungsunternehmens (nachfolgend: FVU) in Bezug auf Baukostenzuschüsse, Hausanschlusskosten und Kosten für die Inbetriebsetzung der Kundenanlage voraus.

**2. Liefer- und Leistungsgrenze (Eigentumsgrenze / Übergabepunkt)**

- 2.1. Sofern in § 8 des Fernwärmeversorgungsvertrages nicht abweichend geregelt, ist Eigentumsgrenze und Übergabepunkt (Übergabestelle i.S.v. § 10 Abs. 1 AVBFernwärmeV) die Schnittstelle zwischen der Hausanschlussstation (Übergabestation i.S.v. § 11 AVBFernwärmeV) und der Kundenanlage. Die Eigentumsgrenze ist im als Anlage 2 beigelegten Lageplan abgebildet.
- 2.2. Die Kundenanlage ist im Verantwortungsbereich des Kunden und besteht in der Anschlusskonstellation gemäß Ziffer 2.1 aus dem Rohrleitungssystem ab Hausanschlussstation, den Heizflächen, den zugehörigen Absperr- und Regelarmaturen, sowie den Sicherheitseinrichtungen. Die Gebäudeenergiegesetz (GEG) ist in ihrer jeweils gültigen Fassung einzuhalten.

**3. Baukostenzuschüsse**

- 3.1. Der Anschlussnehmer zahlt einen weiteren Baukostenzuschuss (BKZ), wenn der Anschlussnehmer seine Leistungsanforderung (maximale Wärmeleistung/Anschlusswert) wesentlich erhöht. Wesentlichkeit ist dann anzunehmen, wenn eine Leistungssteigerung von 20% erzielt wird.
- 3.2. Als angemessener BKZ zu den auf den Anschlussnehmer entfallenden Kosten für die Erstellung oder Verstärkung von der örtlichen Versorgung dienenden Verteilungsanlagen gilt ein Anteil von 70 % dieser Kosten.

#### 4. Hausanschlusskosten

Der Anschlussnehmer erstattet dem FVU die bei wirtschaftlicher Betriebsführung notwendigen Kosten für eine Änderung des Hausanschlusses, die durch eine Änderung oder Erweiterung seiner Kundenanlage erforderlich oder aus anderen Gründen vom Anschlussnehmer/Kunden veranlasst werden. Als Änderung gilt auch die Stilllegung der Kundenanlage.

#### 5. Inbetriebsetzung und Betrieb der Kundenanlage

- 5.1. Jede erstmalige und erneute Inbetriebsetzung der Kundenanlage setzt die vollständige Bezahlung der Hausanschlusskosten und des Baukostenzuschusses voraus.
- 5.2. Für die erneute Inbetriebsetzung der Kundenanlage werden die im Preisblatt geregelten Pauschalen (Anlage 3) erhoben. Die erneute Inbetriebsetzung gilt als Wiederaufnahme der Versorgung.
- 5.3. Mitteilungen nach § 15 Abs. 2 AVBFernwärmeV haben mindestens sechs Wochen vor der begehrten Änderung oder Erweiterung der Kundenanlage sowie der Verwendung zusätzlicher Verbrauchseinrichtungen schriftlich an das FVU zu erfolgen, sofern sich dadurch die vertraglich vorzuhaltende Leistung erhöht.
- 5.4. Das FVU ist berechtigt, die Heizwasserdurchflussmenge durch entsprechende technische Einrichtungen auf die vereinbarte bestellte Heizwasserdurchflussmenge (Volumenstrom  $\text{m}^3/\text{h}$ ) zu begrenzen.
- 5.5. Weitere technische Anforderungen für den Betrieb des Hausanschlusses und der Kundenanlage sind in den Technischen Anschlussbedingungen (TAB) des FVU festgelegt.

#### 6. Umfang der Wärmeleistung

- 6.1. Der Anschlusswert bestimmt sich nach der Wärmeleistung des Netzanschlusses. Der Kunde wird dem FVU den Anschlusswert bei Bedarf mitteilen.
- 6.2. Bei Neuanschlüssen ist die erforderliche Wärmeleistung vom Kunden / Anschlussnehmer bzw. von einer vom Kunden / Anschlussnehmer beauftragten Fachfirma gemäß den Festlegungen der Technischen Anschlussbedingungen zu ermitteln.
- 6.3. Eine Verpflichtung des FVU zur Reduzierung der Wärmeleistung, etwa aufgrund von wärmetechnischen Sanierungen, besteht nicht. Rechte des Kunden nach § 3 S. 3 AVBFernwärmeV bleiben unberührt.
- 6.4. Kommt der Wärmeversorgungsvertrag durch die Entnahme von Fernwärme zustande (§ 2 Abs. 2 AVBFernwärmeV), bestimmt sich der Anschlusswert nach der Wärmeleistung des Netzanschlusses. Der Kunde wird dem FVU den Anschlusswert unverzüglich mitteilen. Solange dem FVU der Anschlusswert nicht bekannt ist, gilt der in den vorangegangenen zwölf Monaten an dieser Abnahmestelle gemessene



höchste Bezugswert als Wärmeleistung des Netzanschlusses. Besteht ein solcher Bezugswert nicht, so ist dieser nach der durchschnittlichen maximalen Wärmeleistung vergleichbarer Kunden anzusetzen.

- 6.5. Ist die vertraglich vereinbarte Wärmeleistung niedriger als der Anschlusswert, gilt bei Überschreitung der vereinbarten Wärmeleistung der mittels geeichter Messeinrichtung ausgelesene Höchstwert (höchste Inanspruchnahme im Lieferjahr) als neue vereinbarte Wärmeleistung für die folgenden Lieferjahre des vertraglich vereinbarten Lieferzeitraums.

#### **7. Duldungspflichten / Zutrittsrecht**

- 7.1. Mitarbeiter des FVU dürfen das nach § 8 AVBFernwärmeV duldungspflichtige Grundstück zur Durchführung von notwendigen Kontroll-, Unterhaltungs- und Reparaturmaßnahmen unentgeltlich betreten.
- 7.2. Der Kunde / Anschlussnehmer gestattet dem mit einem Ausweis versehenen Beauftragten des FVU Zutritt zu seinen Räumen und zu den in §§ 10 und 11 AVBFernwärmeV genannten Einrichtungen, soweit dies für die Prüfung der technischen Einrichtungen, zur Wahrnehmung sonstiger Rechte und Pflichten nach der AVBFernwärmeV oder zur Ermittlung preislicher Bemessungsgrundlagen erforderlich und dem Kunden zumutbar ist. Dieses Zutrittsrecht ist mit Abschluss des Fernwärmeversorgungsvertrages ausdrücklich vereinbart.
- 7.3. Die wiederholte Verweigerung des berechtigten Zutrittsrechts ist eine Zuwiderhandlung im Sinne des § 33 Abs. 2 AVBFernwärmeV.

#### **8. Messung / Abrechnung / Zahlungsbestimmungen**

- 8.1. Zur Messung der vom Kunden bezogenen Fernwärme wird eine im Eigentum des FVU stehende geeichte Messeinrichtung in unmittelbarer Nähe der Übergabestelle installiert. Das FVU behält sich vor, die Zählerstände mittels einer Einrichtung zur Fernabfrage festzustellen.
- 8.2. Als Liefer- und Abrechnungsjahr für die Wärmeversorgung gilt das Kalenderjahr, sofern einzelvertraglich keine ausdrückliche abweichende Regelung getroffen worden ist.
- 8.3. Für die Abnahmestelle/n ist - sofern keine monatliche Abrechnung erfolgt - der monatliche Grundpreis und Verrechnungspreis bis zum letzten Werktag des auf einen Liefermonat folgenden Kalendermonats fällig. Für den Arbeitspreis ist - sofern keine monatliche Abrechnung erfolgt - ein monatlicher Abschlag bis zum letzten Werktag des auf einen Liefermonat folgenden Kalendermonats nach Maßgabe des § 25 AVBFernwärmeV fällig. Die Abschlagshöhe wird dem Kunden rechtzeitig mitgeteilt.
- 8.4. Zum Ende jedes Lieferjahres erstellt das FVU eine Schlussrechnung. Sämtliche Rechnungsbeträge sind zwei Wochen nach Zugang der Rechnung, Abschläge zu dem vom Lieferanten festgelegten Zeitpunkt

fällig und ohne Abzug im Wege des Lastschriftverfahrens oder mittels Dauerauftrags bzw. Überweisung zu zahlen.

- 8.5. Rechte des Kunden nach § 24 Abs. 1 S. 2 AVBFernwärmeV bleiben unberührt.

#### **9. Einstellung und Wiederaufnahme der Versorgung / Stilllegung**

- 9.1. Ist eine Wiederaufnahme der Versorgung infolge festgestellter Mängel an der Kundenanlage oder aus sonstigen vom Kunden und/oder Anschlussnehmer zu vertretenden Gründen nicht möglich, werden dem Kunden und/oder Anschlussnehmer die entstandenen Kosten für jeden Sondergang für die Wiederaufnahme der Versorgung mit einer Kostenpauschale entsprechend der im Preisblatt **Anlage 3** geregelten Pauschale berechnet.
- 9.2. Wird die Anschlussstelle stillgelegt, hat der Anschlussnehmer dem FVU die Kosten aus und im Zusammenhang mit der Stilllegung der Anschlussstelle und der Demontage der Mess- und Zähleinrichtungen zu erstatten.

#### **10. Haftung**

- 10.1. Die Haftung für Schäden, die ein Kunde und/oder Anschlussnehmer durch Unterbrechung der Fernwärmeversorgung oder durch Unregelmäßigkeiten in der Belieferung erleidet, richtet sich nach § 6 AVBFernwärmeV.
- 10.2. In den von § 6 AVBFernwärmeV nicht geregelten Haftungsfällen ist die Haftung der Parteien sowie ihrer Erfüllungs- und Verrichtungsgehilfen für schuldhaft verursachte Schäden ausgeschlossen, soweit der Schaden nicht durch Vorsatz oder grobe Fahrlässigkeit herbeigeführt wurde; dies gilt nicht bei
- a) Schäden aus der Verletzung des Lebens, des Körpers oder der Gesundheit,
  - b) der schuldhaften Verletzung wesentlicher Vertragspflichten, d. h. solcher Pflichten, deren Erfüllung die ordnungsgemäße Durchführung des Vertrages überhaupt erst ermöglicht und auf deren Einhaltung der Vertragspartner regelmäßig vertrauen darf (sog. Kardinalpflichten).
- 10.3. Im Falle einer Verletzung wesentlicher Vertragspflichten, welche auf anderen Umständen als Vorsatz oder grober Fahrlässigkeit beruht, beschränkt sich die Haftung auf den Schaden, den die haftende Partei bei Abschluss des jeweiligen Vertrages als mögliche Folge der Vertragsverletzung vorausgesehen hat oder unter Berücksichtigung der Umstände, die sie kannte oder kennen musste, hätte voraussehen müssen.
- 10.4. Die Ersatzpflicht nach dem Haftpflichtgesetz wegen Sachschäden ist gegenüber einer juristischen Person des öffentlichen Rechts, einem öffentlich-rechtlichen Sondervermögen oder einem Kaufmann ausgeschlossen.

- 10.5. Die geschädigte Partei hat der anderen Partei einen Schaden unverzüglich mitzuteilen.

#### 11. Mitteilungspflichten

Kunden/Anschlussnehmer haben Schäden an der Kundenanlage, durch die Heizwasserverluste eintreten und/oder durch die die Qualität des Heizmediums verändert wird, dem FVU unverzüglich mitzuteilen und beseitigen zu lassen.

#### 12. Vertragslaufzeit / Lieferbeginn / Eigentümerwechsel

- 12.1. Soweit keine Vereinbarung zum Lieferbeginn getroffen wird, ist Lieferbeginn der Zeitpunkt der erstmaligen Entnahme von Fernwärme oder der erneuten Entnahme von Fernwärme nach Beendigung eines Fernwärmeversorgungsvertrages.
- 12.2. Soweit keine Vereinbarung zur Vertragslaufzeit getroffen wird, beträgt die Vertragslaufzeit - insbesondere im Falle des § 2 Abs. 2 AVBFernwärmeV 10 Jahre. Der Vertrag verlängert sich, wenn keine Vereinbarung zur Vertragslaufzeit getroffen wurde, jeweils um weitere 5 Jahre, sofern er nicht von dem Kunden mit einer Frist von drei Monaten bzw. von dem FVU mit einer Frist von neun Monaten vor Ablauf der Laufzeit gekündigt wird. Die Kündigung bedarf der Schriftform.
- 12.3. Spätestens zu dem im Fernwärmeversorgungsvertrag vereinbarten Lieferbeginn enden alle früheren Verträge des Kunden und deren Nachträge über die Lieferung von Wärme an die vertraglich vereinbarte Abnahmestelle.
- 12.4. Der Anschlussnehmer/Kunde ist verpflichtet, dem FVU jede Änderung der Eigentumsverhältnisse an dem versorgten sowie angeschlossenen Objekt unverzüglich mitzuteilen. Der Anschlussnehmer/Kunde genügt seiner Verpflichtung nach § 32 Abs. 4 S. 2 und S. 3 AVBFernwärmeV, wenn er eine schriftliche Eintrittserklärung des neuen Grundstückseigentümers in den bestehenden Netzanschlussvertrag/Fernwärmeversorgungsvertrag nachweist.

#### 13. Datenschutz

- 13.1. Bezüglich der Einhaltung der Bestimmungen der Datenschutzgrundverordnung (DS-GVO) und des Bundesdatenschutzgesetzes verweisen wir auf die Datenschutzerklärung auf unserer Homepage unter: [www.stadtwerke-passau.de/datenschutz.html](http://www.stadtwerke-passau.de/datenschutz.html).
- 13.2. Bezüglich der Erfüllung von Informationspflichten gemäß Art. 12 ff. DS-GVO verweisen wir auf das beigefügte Dokument „Datenschutzinformation der Stadtwerke Passau GmbH für Kunden, Interessenten und Kontaktpersonen, Art. 13 und 14 DS-GVO“ (Anlage 8) und auf unserer Homepage unter: [www.stadtwerke-passau.de/datenschutz.html](http://www.stadtwerke-passau.de/datenschutz.html).



#### **14. Störungsdienst**

- 14.1. Der 24-Stunden-Dienst-Fernwärme der Stadtwerke Passau GmbH, Regensburger Str. 29, 94036 Passau, ist unter der Rufnummer +49 (0)851 560-170 oder +49 (0)851 560-225 zu erreichen.

#### **15. Schlussbestimmungen / Inkrafttreten**

- 15.1. Kommt es zu einer Aufhebung der gesamten AVBFernwärmeV, ohne dass eine entsprechende Nachfolgeregelung in Kraft tritt, gilt die jeweils letzte Fassung der AVBFernwärmeV als wesentlicher Vertragsbestandteil vereinbart.
- 15.2. Das FVU ist berechtigt, die Allgemeinen Versorgungsbedingungen im Sinne des § 1 Abs. 4 AVBFernwärmeV nach Maßgabe des § 4 Abs. 2 AVBFernwärmeV durch öffentliche Bekanntgabe zu ändern. Dies erfolgt durch Veröffentlichung in der ortsüblichen bekannten Presse. Änderungen der Allgemeinen Versorgungsbedingungen im Sinne des § 1 Abs. 4 AVBFernwärmeV werden erst nach öffentlicher Bekanntgabe wirksam.





## Anlage 6 zum Fernwärmeversorgungsvertrag - HKW Schulzentrum (Stand: 01.08.2021)

### TECHNISCHEN ANSCHLUSSBEDINGUNGEN (TAB)

#### 1. Anwendungsbereich

- 1.1. Diese Technischen Anschlussbedingungen (TAB), einschließlich der dazugehörigen Datenblätter, gelten für die Planung, den Anschluss, den Betrieb und die Änderung von Anlagen, die an das mit Heizwasser betriebene Fernwärmenetz der Stadtwerke Passau GmbH (nachstehend „FVU“ genannt) angeschlossen sind bzw. werden.
- 1.2. Änderungen und Ergänzungen der TAB gibt das FVU gemäß den gesetzlichen Vorgaben der Verordnung über Allgemeine Bedingungen der Versorgung mit Fernwärme (AVBFernwärmeV) bekannt. Sie werden damit Bestandteil des Vertragsverhältnisses zwischen dem Anschlussnehmer / Kunden und des FVU.
- 1.3. Es gilt die jeweils neueste Fassung der TAB. Diese kann bei dem FVU angefordert bzw. im Internet unter [www.stadtwerke-passau.de](http://www.stadtwerke-passau.de) abgerufen werden.
- 1.4. Für alle genannten Regelwerke, Vorschriften, Gesetze etc. gilt die jeweils aktuellste Fassung oder deren Nachfolgewerke.

#### 2. Durchführung von Arbeiten an der Anlage

- 2.1. Aus Gründen der Sicherheit ist der Kunde / Anschlussnehmer verpflichtet, die anfallenden Arbeiten – sofern ihm diese nach den vertraglichen Regelungen obliegen – von einem qualifizierten Heizungsbaubetrieb ausführen zu lassen. Dieser muss der Industrie- und Handelskammer zugehörig oder in die Handwerksrolle der Handwerkskammer eingetragen sein.

#### 3. Anmeldepflicht

- 3.1. Damit Planungsrisiken von Anfang an begrenzt werden, muss die Planung und die Ausführung der geplanten Fernwärmeanlage oder die Änderung einer bestehenden Anlage vor Beginn der Installationsarbeiten mit dem FVU abgestimmt werden. In jedem Fall ist ein detailliertes Schaltbild der Anlage mit den wesentlichen Komponenten einzureichen.

#### 4. Wärmeträger

- 4.1. Als Wärmeträger dient Fernwärme-Heizwasser. Es darf nicht verunreinigt oder der Anlage entnommen werden. Es darf kein Trinkwasser und kein Luftsauerstoff ins Fernwärmenetz gelangen.



## 5. Hausanschlussleitung

- 5.1. Die Hausanschlussleitung ist die Verbindung zwischen Versorgungsleitung und Übergabestation bzw. Hausstation. Die Hausanschlussleitung muss außerhalb wie innerhalb des Gebäudes leicht zugänglich sein. Sie darf insbesondere außerhalb des Gebäudes nicht überbaut oder mit großen oder tiefwurzelnden Pflanzen überpflanzt, innerhalb des Gebäudes nicht eingemauert bzw. einbetoniert werden.

## 6. Hausstation

- 6.1. Die Hausstation besteht aus Übergabestation und Hauszentrale. Die Übergabestation dient zur Anpassung der Wärmelieferungsbedingungen an die Hauszentrale hinsichtlich Druckes, Temperatur und Volumenstrom. Für die Wärmedämmung gilt das Gebäudeenergiegesetz.

## 7. Anforderungen der Übergabestation

- 7.1. Die Einrichtungen zur Wärmemengenmessung sind Bestandteile der Übergabestation. Der Kunde / Anschlussnehmer stellt dem FVU den erforderlichen Einbauplatz für die Messeinrichtung zur Verfügung. Auskünfte zur Zählerdimension erhalten Sie von dem FVU.
- 7.2. In die Leitung vor dem Wärmezähler ist ein Schmutzfänger einzubauen. Die Einrichtungen zur Wärmemengenmessung müssen so montiert werden, dass sie jederzeit zugänglich sind.
- 7.3. Übergabestationen sind generell nach der indirekten Anschlussart anzuschließen. Das Heizwasser der Hausanlage (Sekundärseite) ist so durch einen Wärmetauscher von dem Heizwasser des Fernheiznetzes (Primärseite) getrennt.
- 7.4. Die Auslegung der Heizflächen des Wärmetauschers muss entsprechend der maximalen Wärmeleistung, den Betriebsdrücken, den angegebenen Fernwärme-Heizwassertemperaturen auf der Primärseite und den gewählten Heizwassertemperaturen auf der Sekundärseite erfolgen. Plattenwärmetauscher sind grundsätzlich in gelöteter Ausführung zu verwenden. Bei geeignetem Nachweis (Druck- und Temperaturbeständigkeit der Materialien) ist der Einsatz eines geschraubten Plattenwärmetauschers möglich. Das FVU empfiehlt den Einbau eines Schlammfangs.
- 7.5. Die Übergabestation muss mit einem Volumenstromregler sowie mit einem Rücklauftemperaturbegrenzer ausgestattet werden. Der Fühler zur Erfassung der Rücklauftemperatur darf kein Anlegefühler sein. Alle von Fernwärme-Heizwasser durchflossenen Anlagenteile sind entsprechend den maximalen Betriebsbedingungen auszuführen.
- 7.6. Alle Rohrleitungen der Primärseite, die vom Fernwärme-Heizwasser durchströmt werden, sind in nahtlos gezogenen Stahlrohren auszuführen. An Hochpunkten der Leitungen sind Entlüftungen vor zu sehen. Die Schweißarbeiten sind durch geprüfte Schweißer auszuführen. Da bei unsachgemäßen Arbeiten schwere Schäden am Fernwärmenetz auftreten können, dürfen FVU-Mitarbeiter sowohl Schweißzeugnisse einsehen, als auch Durchstrahlungsprüfungen der Nähte fordern. Vor der Inbetriebnahme ist dem FVU ein Druckprotokoll vor zu legen.



Bitte verwenden Sie das folgende Formular nur, wenn Sie den Vertrag widerrufen möchten:

### Muster-Widerrufsformular

(Wenn Sie den Vertrag widerrufen wollen, dann füllen Sie bitte dieses Formular aus und senden Sie es zurück.)

- An Stadtwerke Passau GmbH  
Regensburger Str. 29  
94036 Passau  
Telefax: 0851 560-157  
Email: [vertrieb@stadtwerke-passau.de](mailto:vertrieb@stadtwerke-passau.de)
  
- Hiermit widerrufe(n) ich/wir (\*) den von mir/uns (\*) abgeschlossenen Vertrag über den Kauf der folgenden Waren (\*)/die Erbringung der folgenden Dienstleistung (\*)
  
- Bestellt am (\*)/erhalten am (\*)
  
- Name des/der Verbraucher(s)
  
- Anschrift des/der Verbraucher(s)
  
- Unterschrift des/der Verbraucher(s) (nur bei Mitteilung auf Papier)
  
- Datum

---

(\*) Unzutreffendes streichen.



## Anlage 8 zum Fernwärmeversorgungsvertrag - HKW Schulzentrum (Stand: 01.08.2021)

### Datenschutzinformation der Stadtwerke Passau GmbH für Kunden, Interessenten, Anbieter und Kontaktpersonen Art. 13 und 14 DS-GVO

#### Für wen gelten diese Datenschutzhinweise?

Die folgenden Hinweise gelten für alle natürlichen Personen mit denen wir im Rahmen unserer Geschäftskontakte in Gespräch und/oder Kontakt sind.

Wer ist für die Verarbeitung meiner Daten verantwortlich und an wen kann ich mich zum Thema Datenschutz wenden?

Stadtwerke Passau GmbH  
Regensburger Straße 29  
94036 Passau  
Telefon 0851 560-0  
Telefax 0851 560-145  
E-Mail [info@stadwerke-passau.de](mailto:info@stadwerke-passau.de)  
Geschäftsführer: Uwe Horn  
Vorsitzender des Aufsichtsrates: Oberbürgermeister  
Jürgen Dupper  
Sitz der Gesellschaft: Passau  
Registergericht Passau: HRB 5728

#### Datenschutzbeauftragter

Dr. Joachim Schmid  
Marktplatz 20  
89257 Illertissen  
Telefon 07303 90179810  
E-Mail [dr.schmid@e-rechtswaerlle.de](mailto:dr.schmid@e-rechtswaerlle.de)

#### Woher kommen meine Daten und welche Daten werden verarbeitet?

Personenbezogene Daten verarbeiten wir gemäß dem Grundsatz der Datenvermeidung und Datensparsamkeit nur in dem Maß, wie dies erforderlich ist und uns dies aufgrund rechtlicher Vorgaben erlaubt ist.

Folgende Daten können von uns erhoben, verarbeitet und genutzt werden:

- Stammdaten, insbesondere Name, Geburtsdatum, Geburtsort Staatsangehörigkeit
- IP-Adresse
- Datum und Uhrzeit einer E-Mail-Kontaktaufnahme per Onlinedienst
- Vertragsdaten wie Vertragsbeginn/Ende
- Daten von Bestellungen, Liefertermine, Korrespondenz
- Bonitätsdaten
- im Personalausweis enthaltene Daten
- Authentifikationsdaten, insbesondere Unterschriften
- Bankverbindungen
- steuerrelevante Daten, insbesondere die Steuernummer
- ggf. sonstige mit Erfüllung des Vertrages im Zusammenhang stehende Daten
- Daten zur Ratenzahlungsvereinbarung
- Daten aus postalischer, elektronischer, telefonischer Kommunikation
- Ehegatten
- Verbrauchsdaten aller Energieversorgungsarten
- Verbrauchsstelle
- ehemalige Verbrauchsstelle
- Zählerstände

**Spezieller Datenschutzhinweis für die Verarbeitung von Daten im Zusammenhang mit Maßnahmen im Rahmen des Infektionsschutzgesetzes (IfSG – Gesetz zur Verhütung und Bekämpfung von Infektionskrankheiten beim Menschen)**

Wie Sie wissen, sind wir nach Infektionsschutzgesetz verpflichtet, personenbezogene Daten unserer Gäste zu erfassen und auf Anforderung der zuständigen Gesundheitsbehörden zu übermitteln.

Diese Datenerfassung erfolgt auch im Rahmen einer Onlinereservierung. Wir erfassen dabei Ihre personenbezogenen Daten (Vor- und Nachname,

Telefonnummer bzw. Adresse und E-Mail-Adresse). Wir erfassen ferner den Tag des Aufenthaltes.

Wir erfassen ferner die Gesamtbelegung des Bades und stellen die Information über die Gesamtbelegung online zur Verfügung. Dies erfolgt selbstverständlich ohne Namensnennung.

Ihre E-Mail-Adresse benötigen wir ebenfalls zur Abwicklung der Reservierung.

Das Onlinereservierungssystem wird von einem IT-Dienstleister gewartet, sodass dieser ebenfalls Kenntnis von diesen Daten erhält. Mit diesem IT-Dienstleister sind umfassende Verträge geschlossen die gewährleisten, dass die Daten nicht missbräuchlich verwendet werden. Alle Daten werden gelöscht, sobald sie nicht mehr benötigt werden und keinerlei sonstige gesetzliche Aufbewahrungspflicht mehr besteht. Rechtsgrundlage dieser Datenverarbeitung ist Art. 6 Abs. 1c DS-GVO i. V. m. dem Hygienekonzept der Bayerischen Staatsregierung vom 19.06.2020 sowie den Vorschriften des Infektionsschutzgesetzes. Im Übrigen gelten die übrigen Datenschutzhinweise dieser Datenschutzerklärung.

#### Aufgrund welcher Rechtsgrundlage verarbeiten wir die Daten?

Wir verarbeiten die Daten auf der Rechtsgrundlage von Art. 6 DS-GVO entweder aufgrund einer Einwilligung, der Erfüllung des Vertrages oder im Rahmen einer vorvertraglichen Maßnahme und/oder zur Erfüllung einer rechtlichen Verpflichtung, wozu im Wesentlichen steuerliche Aufbewahrungspflichten gehören.

Der Rechtsgrund der beschriebenen Rechtsgrundlage entspricht auch dem Zweck der Datenverarbeitung.

In Fällen, in denen keine der beschriebenen Rechtsgrundlagen vorliegt, wägen wir Ihre Interessen sorgfältig ab und verarbeiten Ihre Daten nur in den Fällen, in denen unser berechtigtes Interesse Ihr Interesse am Datenschutz überwiegt.

#### Werden Daten weitergegeben?

Ihre Daten werden an Dritte nur weitergegeben, sofern dies ebenfalls im Rahmen der Vertragsbefriedigung notwendig ist und/oder Sie Ihre Einwilligung hierzu erteilt haben.

Ihre personenbezogenen Daten werden auch von anderen Unternehmen, die im Auftrag der Stadtwerke Passau Unternehmensgruppe („Auftragsverarbeiter“) oder im Rahmen von Geschäftspartnerschaften der Stadtwerke Passau Unternehmensgruppe tätig sind („Dritte“), genutzt. Hierbei kann es sich sowohl um Unternehmen der Stadtwerke Passau Unternehmensgruppe oder externe Unternehmen und Partner handeln. Mögliche Empfänger Ihrer Daten sind Abrechnungsdienstleister, Adressdienstleister, Inkassounternehmen, Netzbetreiber, Messstellenbetreiber, Versanddienstleister, Callcenter, Marketing- und Mediaagenturen, Marktforschungsinstitute, Social-Media-Unternehmen, IT-Dienstleister, Berater oder Beratungsgesellschaften, sonstige Service- und Kooperationspartner.

Unter Umständen kann es notwendig sein, Ihre personenbezogenen Daten im Hinblick auf die Beantragung, Durchführung und/oder Beendigung der Geschäftsbeziehung sowie Daten über nicht vertragsgemäßes Verhalten oder betrügerisches Verhalten an Bonitätsdienstleister zu übermitteln.

Die Rechtsgrundlagen dieser Übermittlung sind Art. 6 Abs. 1 lit. b und Art. 6 Abs. 1 lit. f der Datenschutzgrundverordnung. Ermittlungen auf der Grundlage von Art. 6 Abs. 1 lit. f der Datenschutzgrundverordnung dürfen nur erfolgen, soweit dies zur Wahrung berechtigter Interessen des Bonitätsdienstleisters oder Dritter erforderlich ist und nicht die Interessen der Grundrechte und Grundfreiheiten der betroffenen Person, die den Schutz personenbezogener Daten erfordern, überwiegen.

Der Datenaustausch mit Bonitätsdienstleistern dient auch der Erfüllung gesetzlicher Pflichten zur Durchführung von Kreditwürdigkeitsprüfungen von Kunden, § 505 Buchst. a des Bürgerlichen Gesetzbuches sowie § 18 a des Kreditwesengesetzes.

Der Bonitätsdienstleister kann die Daten u. U. zum Zwecke der Profilbildung (Score) nutzen, um den Vertragspartnern im europäischen Wirtschaftsraum und in der Schweiz Informationen unter anderem zur Beurteilung der Kreditwürdigkeit von natürlichen Personen zu geben.

## Anlage 8 zum Fernwärmeversorgungsvertrag - HKW Schulzentrum (Stand: 01.08.2021)

Zum Zwecke der Abwehr strafbarer Handlung können wir die Daten ebenfalls an Bonitätsdienstleister übermitteln. Rechtsgrundlage dieser Übermittlung ist § 25 h KWVG, Art. 6 Abs. 1 lit. a, Art. 6 Abs. 1 lit. b und Art. 6 Abs. 1 lit. f der Datenschutzgrundverordnung. Die Übermittlung dieser Daten auf Grundlage von Art. 6 Abs. 1 Datenschutzgrundverordnung darf nur erfolgen, soweit dies zur Wahrung der berechtigten Interessen erforderlich ist und nicht die Interessen oder Grundrechte und Grundfreiheiten der betroffenen Person, die den Schutz personenbezogener Daten erfordern, überwiegen.

Der Datenaustausch dient auch der Erfüllung gesetzlicher Pflichten zur Durchführung von Kreditwürdigkeitsprüfungen § 505 a BGB und § 506 des BGB.

Unter bestimmten Umständen kann es auch notwendig sein, Ihre Daten an Dienstleister für den Forderungseinzug zu übergeben und/oder im Streitfall an juristische Berater, Sachverständige und in diesem Zusammenhang stehende Dienstleister.

Ferner ist es denkbar, dass Ihre Daten für steuerrechtliche Zwecke und Bilanzierungszwecke weitergegeben werden.

### Wie lange werden Daten gespeichert?

Wir verarbeiten und speichern Ihre personenbezogenen Daten nur solange, wie dies zur Erfüllung vertraglicher und gesetzlicher Pflichten notwendig ist.

Danach werden diese Daten gelöscht, sofern kein berechtigtes Interesse an der weiteren Verarbeitung vorliegt. Können Ihre Daten aus technischen oder sonstigen Gründen nicht gelöscht werden, so werden diese Daten anonymisiert und gesperrt.

### Welche Rechte haben Sie?

#### • **Recht auf Auskunft gem. Art. 15 DS-GVO:**

Sie haben das Recht, auf Antrag unentgeltlich Auskunft zu erhalten, ob und welche Daten über Sie gespeichert sind und zu welchem Zweck die Speicherung erfolgt.

#### • **Recht auf Berichtigung gem. Art. 16 DS-GVO:**

Sie haben das Recht, von dem Verantwortlichen unverzüglich die Berichtigung Ihrer unrichtigen personenbezogenen Daten zu verlangen. Unter Berücksichtigung der Zwecke der Verarbeitung haben Sie das Recht, die Vervollständigung unvollständiger personenbezogener Daten -auch mittels einer ergänzenden Erklärung- zu verlangen.

#### • **Recht auf Löschung („Recht auf Vergessenwerden“) gem. Art. 17 DS-GVO:**

Sie haben das Recht, von dem Verantwortlichen zu verlangen, dass Ihre Daten unverzüglich gelöscht werden. Der Verantwortliche ist verpflichtet, personenbezogene Daten unverzüglich zu löschen, sofern einer der folgenden Gründe zutrifft:

- Zwecke, für die die personenbezogenen Daten erhoben wurden, entfallen.
- Sie widerrufen Ihre Einwilligung der Verarbeitung. Eine anderweitige Rechtsgrundlage für die Verarbeitung liegt nicht vor.
- Sie widersprechen der Verarbeitung. Eine anderweitige Rechtsgrundlage für die Verarbeitung liegt nicht vor.
- Die personenbezogenen Daten wurden unrechtmäßig verarbeitet.
- Die Löschung der personenbezogenen Daten ist zur Erfüllung einer rechtlichen Verpflichtung nach dem Unionsrecht oder dem Recht der Mitgliedstaaten erforderlich, dem der Verantwortliche unterliegt.
- Die personenbezogenen Daten wurden in Bezug auf angebotene Dienste der Informationsgesellschaft gemäß Artikel 8 Absatz 1 erhoben.

#### • **Recht auf Einschränkung der Verarbeitung gem. Art. 18 DS-GVO und § 35 BDSG:**

Sie haben das Recht die Einschränkung der Verarbeitung zu verlangen, wenn eine der folgenden Voraussetzungen gegeben ist:

- Die Richtigkeit der personenbezogenen Daten wird von Ihnen angezweifelt.

- Die Verarbeitung ist unrechtmäßig; Sie lehnen eine Löschung jedoch ab.
- Personenbezogene Daten werden für die Zwecke der Verarbeitung nicht länger benötigt; Sie benötigen die Daten jedoch zur Geltendmachung, Ausübung oder Verteidigung von Rechtsansprüchen.
- Sie haben Widerspruch gegen die Verarbeitung gem. Art. 21 Abs. 1 DS-GVO eingelegt. Solange noch nicht feststeht, ob die berechtigten Gründe des Verantwortlichen Ihnen gegenüber überwiegen, wird die Verarbeitung eingeschränkt.

#### • **Recht auf Datenübertragbarkeit gem. Art. 20 DS-GVO:**

Sie haben das Recht, die von Ihnen bereitgestellten Daten in einem strukturierten, gängigen und maschinenlesbaren Format von dem Verantwortlichen zu erhalten. Eine Weiterleitung an einen anderen Verantwortlichen darf von uns nicht behindert werden.

#### • **Beschwerderecht bei der Aufsichtsbehörde gem. Art. 13 Abs. 2 lit. d, 77 DS-GVO i. V. m. § 19 BDSG:**

Wenn Sie der Ansicht sind, dass die Verarbeitung Ihrer Daten gegen die DS-GVO verstößt, haben Sie das Recht, Beschwerde bei der Aufsichtsbehörde einzulegen. Hierzu wenden Sie sich bitte an folgende zuständige Aufsichtsbehörde:

Bayrisches Landesamt für Datenschutzaufsicht  
Promenade 27 (Schloss)  
91522 Ansbach  
Telefon 0981 53 1300  
Telefax 0981 53 98 1300  
E-Mail [poststelle@lda.bayern.de](mailto:poststelle@lda.bayern.de)

#### • **Zurückziehen der Einwilligung gem. Art. 7 Abs. 3 DS-GVO:**

Berührt die Verarbeitung auf Ihrer Einwilligung gem. Art. 6 Abs. 1 lit. a oder Art. 9 Abs. 2 lit. a (Verarbeitung besonderer Kategorien personenbezogener Daten), sind Sie jederzeit dazu berechtigt, die zweckmäßig gebundene Einwilligung zurückzuziehen, ohne dass die Rechtmäßigkeit der aufgrund der Einwilligung bis zum Widerruf erfolgten Verarbeitung rückwirkend beseitigt wird.

#### **Widerspruchsrecht gem. Art. 21 DS-GVO:**

Sie haben das Recht, in den Fällen von Art. 6 f DS-GVO jederzeit Widerspruch gegen die Verarbeitung Ihrer Daten einzulegen. Dies bedeutet, sofern wir eine Verarbeitung von Daten auf Grundlage einer Interessenabwägung, wie in dieser Datenschutzzinformation einzeln dargelegt, vornehmen, haben Sie jederzeit das Recht, aus Gründen, die sich aus Ihrer besonderen Situation ergeben, gegen diese Verarbeitung **Widerspruch einzulegen**. Solche Gründe liegen insbesondere dann vor, wenn diese Ihren Interessen ein besonderes Gewicht verleihen und hierdurch unsere Interessen überwiegen; dies gilt vor allem dann, wenn uns diese Gründe nicht bekannt sind und daher nicht bei der Interessenausübung berücksichtigt werden konnten.

Sofern Sie uns eine gesonderte **Einwilligung** für die Verarbeitung Ihrer personenbezogenen Daten erteilt haben, können Sie diese jederzeit uns gegenüber **widerrufen**. Die Rechtmäßigkeit der Verarbeitung Ihrer Daten bis zum Widerruf bleibt von einem Widerruf unberührt.

Sofern wir Ihnen als Bestandskunde gem. Art. 6 ff. DS-GVO per E-Mail oder auf dem Postweg Informationen zu unseren Dienstleistungen und Produkten zukommen lassen, können sie dem jederzeit widersprechen. In diesem Fall werden wir diese Kommunikation sofort einstellen.





FERNWÄRMEVERSORGUNGSVERTRAG – HKW PEB

<b>Zwischen</b>	Städtwerke Passau GmbH <i>(Fernwärmeversorgungsunternehmen – FVU)</i>		
	Regensburger Str.	29	94036 Passau
	<i>Straße</i>	<i>Hausnummer</i>	<i>PLZ, Ort</i>
	#49 (0)851 560-190 / -157 / vertrieb@stadtwerke-passau.de Passau, HRB 5728		
	<i>Telefon/Telefax/E-Mail-Adresse</i>		<i>Registernummer/Registergericht</i>
<b>und</b>			
	<i>(Kunde)</i>		
	<i>[...]</i>	<i>[...]</i>	<i>[...]</i>
	<i>Straße</i>	<i>Hausnummer</i>	<i>PLZ, Ort</i>
	<i>[...]</i>	<i>[...]</i>	<i>[...]</i>
	<i>Telefon/Telefax</i>	<i>Geburtsdatum</i>	<i>ggf. Registernummer/Registergericht</i>
	<i>[...]</i>		
	<i>E-Mail-Adresse</i>		
	Das FVU kann dem Kunden über die zuvor genannte E-Mail-Adresse rechtserhebliche Erklärungen zur Begründung, Durchführung, Änderung oder Beendigung dieses Lieferverhältnisses (z. B. Mitteilungen über den Vertrags- oder Lieferbeginn, Rechnungen etc.) zusenden.		
<i>ggf. vertreten durch</i>	<i>[...]</i>		
wird folgender Vertrag über die Versorgung der nachstehend beschriebenen Abnahmestelle mit Fernwärme aus dem Heizwassernetz des FVU geschlossen.			

<b>§ 1. Abnahmestelle</b>			
[...]	[...]	[...]	[...]
<i>Straße</i>	<i>Haus-Nr.</i>	<i>PLZ</i>	<i>Ort</i>
<b>§ 2. Kundennummer (PIN/Rechnungseinheit)</b>		PIN [...]	Rechnungseinheit [...]
<b>§ 3. Vertragsnummer</b>		[...]	
<b>§ 4. Grundstückseigentümer ist mit Kunde:</b>		<input type="checkbox"/> identisch	<input type="checkbox"/> nicht identisch (dann schriftliche Zustimmung des Grundstückseigentümers als <b>Anlage 1</b> beifügen)
<b>§ 5. Gewünschter Lieferbeginn</b>		[...]	
<b>§ 6. Wärmeleistung des Netzanschlusses (Anschlusswert)</b>		QAW (Anschlusswert) [..] kW V Volumenstrom [..] m³/h	
<b>§ 7. Rücklauftemperatur</b>		(bitte ankreuzen) <input type="checkbox"/> kleiner oder gleich 60 °C <input type="checkbox"/> abweichend 60 °C (bitte angeben): _____	
<b>§ 8. Liefer- und Leistungsgrenze (Eigentumsgrenze/Übergabepunkt):</b>		(bitte ankreuzen) <input type="checkbox"/> Flansch nach der Hauseingangs- und vor der Hausausgangsarmatur <input type="checkbox"/> abweichend gemäß Ziffer 2 der Ergänzenden Allgemeinen Versorgungsbedingungen ( <b>Anlage 5</b> ) Die Eigentumsgrenze ist im als <b>Anlage 2</b> beigefügten Lageplan abgebildet.	

### § 9. Lieferung / Abnahme / Preise

- (1) Das FVU verpflichtet sich, ganzjährig Fernwärme aus dem Heizwassernetz gemäß den Bestimmungen dieses Vertrages an die obige Abnahmestelle des Kunden zu liefern.
- (2) Der Kunde verpflichtet sich, ganzjährig die Fernwärme nach Maßgabe dieses Vertrages beim FVU abzunehmen und den Preis gemäß dem als **Anlage 3** beigefügten geltenden Preisblatt zu zahlen. Rechte des

Kunden nach § 3 S. 3 der Verordnung über Allgemeine Bedingungen für die Versorgung mit Fernwärme (AVBFernwärmeV) vom 20. Juni 1980 (BGBl. I S. 742), zuletzt geändert durch Artikel 16 des Gesetzes vom 25. Juli 2013 (BGBl. I S. 2722), bleiben unberührt.

#### **§ 10. Vertragsbeginn / Laufzeit / Kündigung**

- (1) Der Vertrag hat ab beidseitiger Unterschrift zunächst eine Laufzeit bis zum 31.12.2024. Der Vertrag verlängert sich jeweils um ein weiteres Jahr (insgesamt aber höchstens fünf Verlängerungen), sofern er nicht von einer Partei mit einer Frist von neun Monaten vor Ablauf der Laufzeit gekündigt wird. Die Kündigung bedarf der Textform.
- (2) [Für den Fall, dass die Belieferung vor Ablauf der Widerrufsfrist (14 Tage ab dem Tage des Vertragsschlusses) aufgenommen werden soll, erkläre ich im Hinblick auf mein Widerrufsrecht nach Maßgabe von § 16 zusätzlich:  
 Ich verlange ausdrücklich, dass die Wärmelieferung – soweit möglich – auch beginnen soll, wenn der Lieferbeginn vor Ablauf der Widerrufsfrist liegt. Für den Fall, dass ich mein Widerrufsrecht ausübe, schulde ich dem FVU für die bis zum Widerruf gelieferte Wärme gemäß § 357 Abs. 8 BGB einen angemessenen Betrag als Wertersatz.]

#### **§ 11. Geltung der AVBFernwärmeV**

Gemäß § 1 Abs. 1 AVBFernwärmeV sind die §§ 2 bis 34 AVBFernwärmeV in ihrer jeweils geltenden Fassung Bestandteil dieses Fernwärmeversorgungsvertrages. Die bei Vertragsschluss geltende Fassung der AVBFernwärmeV ist als **Anlage 4** beigelegt.

#### **§ 12. Ergänzende Allgemeine Versorgungsbedingungen des FVU / Technische Anschlussbedingungen / Bestimmungen der Wärmelieferverordnung**

- (1) Ergänzend zur AVBFernwärmeV sind die Ergänzenden Allgemeinen Versorgungsbedingungen des FVU zur AVBFernwärmeV für den Anschluss an die Fernwärmeversorgung und für die Fernwärmeversorgung wesentlicher Vertragsbestandteil dieses Fernwärmeversorgungsvertrages. Die derzeit geltenden Ergänzenden Allgemeinen Versorgungsbedingungen sind als **Anlage 5** beigelegt.
- (2) Weitere technische Anforderungen für den Anschluss an das Netz des FVU und den Betrieb des Hausanschlusses und der Kundenanlage sind in den Technischen Anschlussbedingungen (TAB) des FVU festgelegt. Die bei Vertragsschluss geltenden TAB sind als **Anlage 6** beigelegt.



- (3) Eine Änderung der Allgemeinen Versorgungsbedingungen (dieser Vertrag nebst Anlagen) durch das FVU erfolgt nach Maßgabe des § 4 Abs. 2 AVBFernwärmeV durch öffentliche Bekanntgabe (Veröffentlichung im Amtsblatt der Stadt Passau). Änderungen der allgemeinen Versorgungsbedingungen werden erst nach öffentlicher Bekanntgabe wirksam.
- (4) Die Bestimmungen der Verordnung über die Umstellung auf gewerbliche Wärmelieferung für Mietwohnraum vom 7. Juni 2013 (Wärmelieferverordnung - WärmeLV) finden auf das vorliegende Vertragsverhältnis keine Anwendung.

### § 13. Weiterleitung an Dritte

Die Weiterleitung an sonstige Dritte im Sinne des § 22 AVBFernwärmeV ist nur mit schriftlicher Zustimmung des FVU zulässig. Leitet der Kunde die gelieferte Wärme mit Zustimmung des FVU an einen Dritten weiter, hat er im Rahmen seiner rechtlichen Möglichkeiten sicherzustellen, dass der Dritte aus unerlaubter Handlung keine weitergehenden Schadensersatzansprüche erheben kann, als sie in § 6 Abs. 1 bis 3 AVBFernwärmeV vorgesehen sind.

### § 14. SEPA-Basislastschriftmandat

Ich ermächtige das FVU (Gläubiger-Identifikationsnummer: DE68ZZZ00000013489), Zahlungen aus diesem Auftragsverhältnis von meinem Konto mittels Lastschrift einzuziehen. Zugleich weise ich mein Kreditinstitut an, die vom FVU auf mein Konto gezogenen Lastschriften einzulösen.

Hinweis: Ich kann innerhalb von acht Wochen, beginnend mit dem Belastungsdatum, die Erstattung des belasteten Betrages verlangen. Es gelten dabei die mit meinem Kreditinstitut vereinbarten Bedingungen.

Die Mandatsreferenznummer für dieses SEPA-Mandat wird dem Kunden gesondert mitgeteilt

\_\_\_\_\_  
Name / Vorname des Kontoinhabers (ggf. des Vertretungsberechtigten)

\_\_\_\_\_  
Straße / Hausnummer

\_\_\_\_\_  
Postleitzahl / Ort

DE \_\_\_\_|\_\_\_\_|\_\_\_\_|\_\_\_\_|\_\_\_\_|\_\_\_\_

\_\_\_\_\_  
Kreditinstitut (Name)

\_\_\_\_\_  
IBAN

✕ \_\_\_\_\_

\_\_\_\_\_  
Datum, Ort und Unterschrift des Kontoinhabers (ggf. des Vertretungsberechtigten)





**§ 15. Einwilligungserklärung zur Datenverarbeitung und Telefonwerbung** (falls gewünscht, bitte ankreuzen)

- Ich erkläre mich einverstanden, dass das FVU die von mir im Rahmen dieses Vertrages erhobenen Daten (z. B. Name, Anschrift, Tel.-Nr., Beginn und Ende der Belieferung sowie Daten zum Energieverbrauch) für an mich per Telefon gerichtete Werbung für Produkte und/oder Dienstleistungen des FVU verarbeitet und nutzt (Vertragsangebote sowie Informationen über Sonderangebote und Rabattaktionen hierzu). Meine Einwilligung kann ich jederzeit widerrufen. Der Widerruf der Einwilligung erfolgt für die Zukunft und berührt nicht die Rechtmäßigkeit der bis zum Widerruf erfolgten Verarbeitung bzw. Telefonwerbung. Die Einwilligung gilt – vorbehaltlich eines vorherigen Widerrufs – bis zum Ende des auf die Vertragsbeendigung folgenden Kalenderjahres. Der Widerruf ist zu richten an Stadtwerke Passau GmbH, Regensburger Str. 29, 94036 Passau, Telefax +49 (0)851 560-157, E-Mail: [vertrieb@stadtwerke-passau.de](mailto:vertrieb@stadtwerke-passau.de). Weitere Informationen zur Verarbeitung personenbezogener Daten durch den Lieferanten sowie diesbezüglichen Widerspruchsrechten des Kunden finden sich in den Ergänzenden Allgemeinen Versorgungsbedingungen (Anlage 5) bzw. in der beigelegten „Datenschutzinformation der Stadtwerke Passau GmbH für Kunden, Interessenten, Anbieter und Kontaktpersonen, Art. 13 und 14 DS-GVO“ (Anlage 8).

**§ 16. Widerrufsbelehrung (nur für private Letztverbraucher)**

Widerrufsrecht

Sie haben das Recht, binnen vierzehn Tagen ohne Angabe von Gründen diesen Vertrag zu widerrufen. Die Widerrufsfrist beträgt vierzehn Tage ab dem Tag des Vertragsabschlusses. Um Ihr Widerrufsrecht auszuüben, müssen Sie uns (Stadtwerke Passau GmbH, Regensburger Str. 29, 94036 Passau, Telefax: +49 (0)851 560-157, E-Mail: [vertrieb@stadtwerke-passau.de](mailto:vertrieb@stadtwerke-passau.de)) mittels einer eindeutigen Erklärung (z. B. ein mit der Post versandter Brief, Telefax oder E-Mail) über Ihren Entschluss, diesen Vertrag zu widerrufen, informieren. Sie können dafür das beigelegte Muster-Widerrufsformular verwenden, das jedoch nicht vorgeschrieben ist. Zur Wahrung der Widerrufsfrist reicht es aus, dass Sie die Mitteilung über die Ausübung des Widerrufsrechts vor Ablauf der Widerrufsfrist absenden.

Folgen des Widerrufs

Wenn Sie diesen Vertrag widerrufen, haben wir Ihnen alle Zahlungen, die wir von Ihnen erhalten haben, einschließlich der Lieferkosten (mit der Ausnahme der Kosten, die sich daraus ergeben, dass Sie eine andere Art der Lieferung als die von uns angebotene, günstigste Standardlieferung gewählt haben), unverzüglich und spätestens binnen vierzehn Tagen ab dem Tag zurückzuzahlen, an dem die Mitteilung über Ihren Widerruf dieses Vertrags bei uns eingegangen ist. Für diese Rückzahlung verwenden wir dasselbe Zahlungsmittel, das Sie bei der ursprüng-





lichen Transaktion eingesetzt haben, es sei denn, mit Ihnen wurde ausdrücklich etwas anderes vereinbart; in keinem Fall werden Ihnen wegen dieser Rückzahlung Entgelte berechnet.

Haben Sie verlangt, dass die Dienstleistungen oder die Lieferung von Wärme während der Widerrufsfrist beginnen soll, so haben Sie uns einen angemessenen Beitrag zu zahlen, der dem Anteil der bis zu dem Zeitpunkt, zu dem Sie uns von der Ausübung des Widerrufsrechts hinsichtlich dieses Vertrags unterrichten, bereits erbrachten Dienstleistungen im Vergleich zum Gesamtumfang der im Vertrag vorgesehenen Dienstleistungen entspricht.

### § 17. Vertragsanlagen

Dem Vertrag sind folgende Anlagen beigelegt:

- Anlage 1: Schriftliche Zustimmung Grundstückseigentümer
- Anlage 2: Lageplan
- Anlage 3: Preisblatt
- Anlage 4: Verordnung über Allgemeine Bedingungen für die Versorgung mit Fernwärme vom 20. Juni 1980 (BGBl. I S. 742), zuletzt geändert durch Artikel 16 des Gesetzes vom 25. Juli 2013 (BGBl. I S. 2722) (AVBFernwärmeV)
- Anlage 5: Ergänzende Allgemeine Versorgungsbedingungen des FVU zur AVBFernwärmeV für den Anschluss an die Fernwärmeversorgung und für die Fernwärmeversorgung
- Anlage 6: Technische Anschlussbedingungen (TAB)
- Anlage 7: Muster-Widerrufsformular
- Anlage 8: Datenschutzinformation der Stadtwerke Passau GmbH für Kunden, Interessenten, Anbieter und Kontaktpersonen, Art. 13 und 14 DS-GVO

Diese Anlagen sind wesentlicher Vertragsbestandteil.

Mit seiner Unterschrift bestätigt der Kunde, sämtliche Anlagen erhalten zu haben.

\_\_\_\_\_  
Ort / Datum

\_\_\_\_\_  
Unterschrift Kunde



### § 18. Vertragsschluss

Der Kunde beauftragt das FVU, seinen Wärmebedarf nach diesem Vertrag an die obige Abnahmestelle zu liefern und nimmt die Widerrufsbelehrung zur Kenntnis. Der Vertrag kommt durch Unterzeichnung beider Parteien zustande und beginnt zu dem in § 10 Abs. 1 genannten Zeitpunkt.

Dieser Vertrag wird in zwei Ausfertigungen erstellt. Jeder Vertragspartner erhält eine Vertragsausfertigung.

---

Ort / Datum

---

Unterschrift Kunde

---

Ort / Datum

---

Unterschrift FVU



Anlage 1 zum Fernwärmeversorgungsvertrag – HKW pnb (Stand: 01.08.2021)

ZUSTIMMUNGSERKLÄRUNG DES GRUNDSTÜCKSEIGENTÜMERS  
NACH § 8 ABS. 5 AVBFERNWÄRMEV

Kunden- und Anschlussnehmer, die nicht Grundstückseigentümer sind, haben gemäß § 8 Abs. 5 AVBFernwärmeV auf Verlangen des Fernwärmeversorgungsunternehmens die schriftliche Zustimmung des Grundstückseigentümers zur Benutzung des zu versorgenden Grundstücks und Gebäudes im Sinne des § 8 Abs. 1 und § 8 Abs. 4 AVBFernwärmeV beizubringen. Der Erbbauberechtigte ist hierbei dem Grundstückseigentümer gleichgestellt.

§ 8 Abs. 1 AVBFernwärmeV bestimmt:

*„Kunden und Anschlussnehmer, die Grundstückseigentümer sind, haben für Zwecke der örtlichen Versorgung das Anbringen und Verlegen von Leitungen zur Zu- und Fortleitung von Fernwärme über ihre im gleichen Versorgungsgebiet liegenden Grundstücke und in ihren Gebäuden, ferner das Anbringen sonstiger Verteilungsanlagen und von Zubehör sowie erforderliche Schutzmaßnahmen unentgeltlich zuzulassen. Diese Pflicht betrifft nur Grundstücke, die an die Fernwärmeversorgung angeschlossen sind, die vom Eigentümer in wirtschaftlichem Zusammenhang mit der Fernwärmeversorgung eines angeschlossenen Grundstücks genutzt werden oder für die die Möglichkeit der Fernwärmeversorgung sonst wirtschaftlich vorteilhaft ist. Sie entfällt, wenn die Inanspruchnahme der Grundstücke den Eigentümer mehr als notwendig oder in unzumutbarer Weise belasten würde.“*

§ 8 Abs. 4 AVBFernwärmeV bestimmt:

*„Wird der Fernwärmebezug eingestellt, so hat der Grundstückseigentümer die Entfernung der Einrichtungen zu gestatten oder sie auf Verlangen des Unternehmens noch fünf Jahre unentgeltlich zu dulden, es sei denn, dass ihm dies nicht zugemutet werden kann.“*

Dies vorausgeschickt, stimmt der

Grundstückseigentümer

Erbbauberechtigte (bitte ankreuzen)

\_\_\_\_\_  
Name / Vorname / Firma

folgender Anschlussstelle:

\_\_\_\_\_  
Straße / Hausnummer / PLZ / Ort

\_\_\_\_\_  
Gemarkung / Flurstück / Flurnummer



zu Gunsten des

**Kunden** und / oder  **Anschlussnehmers** *(bitte ankreuzen)*

\_\_\_\_\_  
Name / Vorname

mit der Kundennummer: *(bitte eintragen)*

\_\_\_\_\_  
Kundennummer

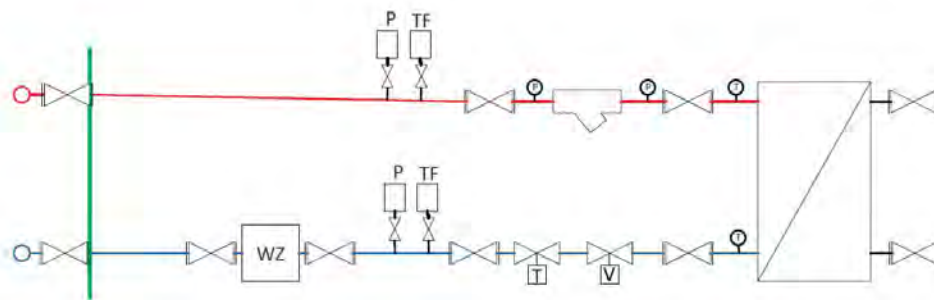
der Benutzung oben bezeichneter Anschlussstelle und des zu versorgenden Grundstücks und Gebäudes gemäß den Regelungen in § 8 Absätze 1 und 4 AVBFernwärmeV durch das Fernwärmeversorgungsunternehmen Stadtwerke Passau GmbH, Regensburgerstr. 29, 94036 Passau zu.

\_\_\_\_\_ den \_\_\_\_\_

\_\_\_\_\_  
**Unterschrift Grundstückseigentümer / Erbbauberechtigter**

Anlage 2 zum Fernwärmeversorgungsvertrag – HKW peb - Lageplan - Variante 1  
(Stand: 01.08.2021)

LAGEPLAN

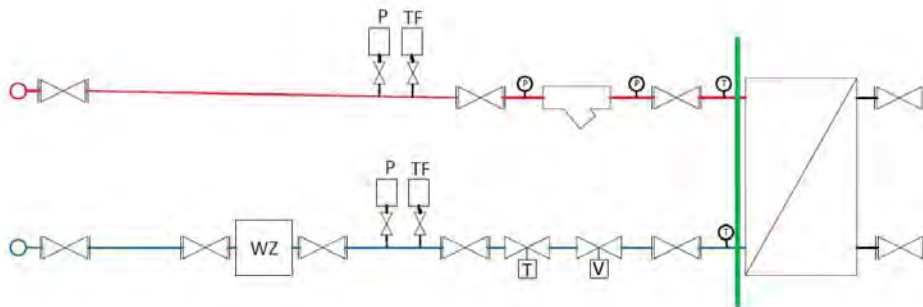


-  Eigentumsgrenze / Übergabepunkt
-  Hausanschluss mit Hauptabsperreinrichtungen
-  Absperrventil
-  WZ Wärmezähler
-  Temperaturbegrenzer
-  Volumenstromregler
-  Wärmetauscher
-  Thermometer
-  Manometer
-  Schmutzfänger



Anlage 2 zum Fernwärmeversorgungsvertrag – HKW peb - Lageplan - Variante 2  
(Stand: 01.08.2021)

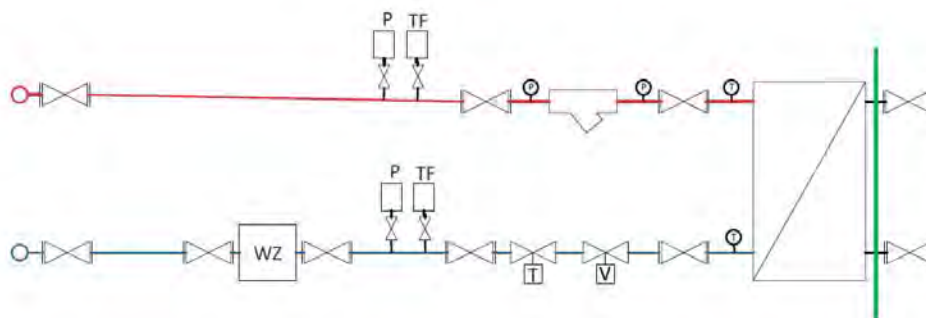
LAGEPLAN



-  Eigentumsgrenze / Übergabepunkt
-  Hausanschluss mit Hauptabsperreinrichtungen
-  Absperventil
-  Wärmehähler
-  Temperaturbegrenzer
-  Volumenstromregler
-  Wärmetauscher
-  Thermometer
-  Manometer
-  Schmutzfänger

Anlage 2 zum Fernwärmeversorgungsvertrag - HKW peb - Lageplan - Variante 3  
(Stand: 01.08.2021)

LAGEPLAN



Anlage 3 zum Fernwärmeversorgungsvertrag - HKW pnb (Stand: 01.08.2021)

PREISBLATT

1. Preise für die Wärmelieferung

- 1.1. Der vom Kunden für die Fernwärmelieferung zu zahlende Gesamtpreis setzt sich zusammen aus dem Grundpreis für die Leistungsbereitstellung (maximale Wärmeleistung), dem Arbeitspreis als verbrauchsabhängigem Entgelt für die gelieferte Wärmemenge und dem Verrechnungspreis für den Betrieb und die Wartung der Zähler sowie für die Datenermittlung, -Aufbereitung und -Bereitstellung zum Zweck der Abrechnung.
- 1.2. Die Höhe des Grundpreises wird nach der Wärmeleistung des Netzanschlusses (Anschlusswert) berechnet und ist ab dem Zeitpunkt der Übergabe der betriebsbereiten Fernwärmeübergabestation vom Kunden an das FVU zu zahlen. Es gilt:

Anschlusswert (kW)	(Basis-) Grundpreis GP <sub>0</sub> (€ / kW / Jahr) netto	(Basis-) Grundpreis GP <sub>0</sub> (€ / kW / Jahr) brutto
je kW	15,00 €	17,85 €

Der Grundpreis ändert sich entsprechend der Preisgleitformel in Ziffer 2.1.

- 1.3. Der (Basis-) Arbeitspreis beträgt 7,66 Cent/kWh netto (9,12 Cent/kWh brutto). Der Arbeitspreis ändert sich entsprechend der Preisgleitformel in Ziffer 2.2.
- 1.4. Die Höhe des Verrechnungspreises wird in Abhängigkeit von der Dimension des Wärmemengenzählers berechnet und ist ab dem Zeitpunkt der Übergabe der betriebsbereiten Fernwärmeübergabestation vom Kunden an das FVU zu zahlen. Es gilt:
- 1.5.

Preisgruppe	Dimension (DN)	Verrechnungspreis (€ / Zähler / Jahr) netto	Verrechnungspreis (€ / Zähler / Jahr) brutto
1	DN 20	145,00 €	172,55 €
2	DN 25	150,00 €	178,50 €
3	DN 40	195,00 €	232,05 €
4	DN 50	280,00 €	333,20 €
5	DN 65	300,00 €	357,00 €
6	DN 80	325,00 €	386,75 €
7	DN 100	365,00 €	434,35 €

- 1.6. Der Grundpreis und der Verrechnungspreis sind unabhängig vom Wärmebezug oder der Einstellung der Wärmelieferung wegen Nichtzahlung gemäß § 33 Abs. 2 AVBFernwärmeV zu zahlen.
- 1.7. Die vertraglichen Preise sind Nettopreise. Zu diesen Preisen fällt die Umsatzsteuer (derzeit 19 %) in der jeweils gesetzlich vorgeschriebenen Höhe (Bruttopreise) an.

## 2. Preisgleitungen

- 2.1. Der Grundpreis errechnet sich anhand der nachstehenden Preisformel. Er bildet sich jeweils jährlich mit Wirkung zum 01.01. eines Jahres (Anpassungszeitpunkt), erstmals zum 01.01.2023, für den folgenden Abrechnungszeitraum neu.

$$GP_{Abrech} = GP_0 * [0,1 + (0,5 * Lohn/Lohn_0) + (0,4 * Investitionsgüter/Investitionsgüter_0)]$$

Darin bedeuten:

$GP_{Abrech}$	=	Neuer Grundpreis ab dem jeweiligen Anpassungszeitpunkt in € (netto)
$GP_0$	=	Basis Grundpreis nach Ziffer 1.2
0,1	=	10 % des Grundpreises sind fix und bleiben während der Laufzeit des Vertrages unverändert.
Lohn	=	Lohnindex zum jeweiligen Anpassungszeitpunkt: Es gilt das arithmetische Mittel errechnet aus den vier Quartalswerten des dem Anpassungszeitpunkt vorangegangenen Kalenderjahres (d.h. für den Anpassungszeitpunkt 01.01.2023 ist dies der Mittelwert aus dem 1. - 4. Quartal 2022) gemäß dem vom statistischen Bundesamt Wiesbaden veröffentlichten „Index der Tarifverdienste und Arbeitszeiten“ Fachserie 16, Reihe 4.3 Abschnitt 1.1 Index für tariflichen Stundenverdienste in der Energieversorgung (Lfd. Nr. D).
Lohn <sub>0</sub>	=	Basis-Index für Lohn: Der Basiswert beträgt 100,0 und ist das arithmetische Mittel errechnet aus den vier Quartalswerten des Jahres 2020 (mit Basis 2020 = 100) gemäß dem vom statistischen Bundesamt Wiesbaden veröffentlichten „Index der Tarifverdienste und Arbeitszeiten“ Fachserie 16, Reihe 4.3 Abschnitt 1.1 Index für tariflichen Stundenverdienste in der Energieversorgung (Lfd. Nr. D).
Investitionsgüter	=	Investitionsgüterindex zum jeweiligen Anpassungszeitpunkt: Es gilt das arithmetische Mittel errechnet aus den Monatswerten des dem Anpassungszeitpunkt vorangegangenen Kalenderjahres (d.h. für den Anpassungszeitpunkt

01.01.2023 ist dies der Mittelwert aus Monaten Januar – Dezember 2022) gemäß dem vom statistischen Bundesamt Wiesbaden in Fachserie 17, Reihe 2 veröffentlichten Index der Erzeugerpreise gewerblicher Produkte (Inlandsabsatz) – Erzeugnisse der Investitionsgüterproduzenten (Lfd. Nr. 3).

Investitionsgüter<sub>0</sub> = Basis-Index für Investitionsgüter: Der Basiswert beträgt 105,7 und ist das arithmetische Mittel errechnet aus den Monatswerten des Jahres 2020 (mit Basis 2015 = 100) gemäß dem vom statistischen Bundesamt Wiesbaden in Fachserie 17, Reihe 2 veröffentlichten Index der Erzeugerpreise gewerblicher Produkte (Inlandsabsatz) – Erzeugnisse der Investitionsgüterproduzenten (Lfd. Nr. 3).

Berechnungsbeispiel zum 01.01.2021 zur Veranschaulichung der Preisleitung:

*Annahmen zum Berechnungsbeispiel:*

$GP_0 = 14,79 \text{ € netto}$  ;  $Lohn_0 = 98,1$  ;  $Investitionsgüter_0 = 104,6$  ;

$Lohn = 100,0$  ;  $Investitionsgüter = 105,7$

*Berechnungsbeispiel:*

$$GP_{Aktuell} = GP_0 * [0,1 + (0,5 * Lohn/Lohn_0) + (0,4 * Investitionsgüter/Investitionsgüter_0)]$$

$$15,00 \text{ €} = 14,79 * [0,1 + (0,5 * 100,0/98,1) + (0,4 * 105,7/104,6)]$$

2.2. Der Arbeitspreis errechnet sich anhand der nachstehenden Preisformel. Er bildet sich jeweils jährlich mit Wirkung zum 01.01. eines Jahres (Anpassungszeitpunkt), erstmals zum 01.01.2023, für den folgenden Abrechnungszeitraum neu.

$$AP_{Aktuell} = AP_0 * [(0,05 * Strom/Strom_0) + (0,15 * Erdgas/Erdgas_0) + (0,5 * Wärme/Wärme_0) + 0,3 Biomethan]$$

Darin bedeuten:

$AP_{Aktuell}$  = Neuer Arbeitspreis ab dem jeweiligen Anpassungszeitpunkt in Cent/kWh (netto)

$AP_0$  = Basis Arbeitspreis nach Ziffer 1.3

Strom = Preisindex für Strom zum jeweiligen Anpassungszeitpunkt: Es gilt das arithmetische Mittel errechnet aus den Monatswerten des dem Anpassungszeitpunkt vorangegangenen Kalenderjahres (d.h. für den Anpassungszeitpunkt 01.01.2023 ist dies der Mittelwert aus den Monatswerten des Jahres 2022), gemäß



dem vom Statistischen Bundesamt Wiesbaden veröffentlichten „Index der Erzeugerpreise gewerblicher Produkte (Inlandsabsatz)“ Fachserie 17, Reihe 2, lfd. Nummer 623 „Elektrischer Strom, bei Abgabe an Sondervertragskunden“

Strom <sup>0</sup>	=	Basis-Index für Strom: Der Basiswert beträgt 114,5 und ist das arithmetische Mittel errechnet aus den Monatswerten des Jahres 2020 (mit Basis 2015 = 100) gemäß dem vom Statistischen Bundesamt Wiesbaden veröffentlichten „Index der Erzeugerpreise gewerblicher Produkte (Inlandsabsatz)“ Fachserie 17, Reihe 2, lfd. Nummer 623 „Elektrischer Strom, bei Abgabe an Sondervertragskunden“.
Erdgas	=	Preisindex für Erdgas zum jeweiligen Anpassungszeitpunkt: Es gilt das arithmetische Mittel errechnet aus den Monatswerten des dem Anpassungszeitpunkt vorangegangenen Kalenderjahres (d.h. für den Anpassungszeitpunkt 01.01.2023 ist dies der Mittelwert aus den Monatswerten des Jahres 2022), gemäß dem vom statistischen Bundesamt Wiesbaden veröffentlichten „Index der Erzeugerpreise gewerblicher Produkte“ Fachserie 17, Reihe 2, lfd. Nummer 633 „Erdgas, bei Abgabe an Handel und Gewerbe (auch Wohnungswirtschaft)“.
Erdgas <sup>0</sup>	=	Basis-Index für Erdgas: Der Basiswert beträgt 93,3 und ist das arithmetische Mittel errechnet aus den Monatswerten des Jahres 2020 (mit Basis 2015 = 100) gemäß dem vom statistischen Bundesamt Wiesbaden veröffentlichten „Index der Erzeugerpreise gewerblicher Produkte“ Fachserie 17, Reihe 2, lfd. Nummer 633 „Erdgas, bei Abgabe an Handel und Gewerbe (auch Wohnungswirtschaft)“.
Wärme	=	Wärmepreisindex zum jeweiligen Anpassungszeitpunkt. Es gilt das arithmetische Mittel errechnet aus den Monatswerten des dem Anpassungszeitpunkt vorangegangenen Kalenderjahres (d.h. für den Anpassungszeitpunkt 01.01.2023 ist dies der Mittelwert aus den Monatswerten des Jahres 2022), gemäß dem vom Statistischen Bundesamt Wiesbaden in der Genesis Datenbank veröffentlichten, monatlichen Index der Verbraucherpreise für Deutschland, Sonderpositionen, „Wärmepreisindex (Fernwärme, einschließlich Umlage)“, Code CC13-77 (Ergebnisse 61111-006).
Wärme <sup>0</sup>	=	Basis Wärmepreisindex: Der Basiswert beträgt 95,3 und ist das arithmetische Mittel errechnet aus den Monatswerten des Jahres 2020 (mit Basis 2015 = 100) gemäß dem vom Statistischen Bundesamt Wiesbaden in der Genesis Da-



tenbank veröffentlichten, monatlichen Index der Verbraucherpreise für Deutschland, Sonderpositionen, „Wärmepreisindex (Fernwärme, einschließlich Umlage)“, Code CC13-77 (Ergebnisse 61111-006).

Biomethan = 30 % des Arbeitspreises sind fix und bleiben während der Laufzeit des Vertrages unverändert.

Berechnungsbeispiel zum 01.01.2021 zur Veranschaulichung der Preisleitung:

Annahmen zum Berechnungsbeispiel:

$AP_0 = 7,73$  in ct/kWh netto ;  $Strom_0 = 117,0$  ;  $Erdgas_0 = 95,1$  ;  $Wärme_0 = 96,4$  ;

$Strom = 114,5$  ;  $Erdgas = 93,3$  ;  $Wärme = 95,3$

Berechnungsbeispiel:

$AP_{Aktuell} = AP_0 * [(0,05 * Strom/Strom_0) + (0,15 * Erdgas/Erdgas_0) + (0,5 * Wärme/Wärme_0) + 0,3 Biomethan]$

$7,66$  ct/kWh =  $7,73$  ct/kWh \*  $[(0,05 * 114,5/117,0) + (0,15 * 93,3/95,1) + (0,5 * 95,3/96,4) + 0,3]$

### 3. Preisanpassungen / Korrekturfaktoren / Steuern

- 3.1. Der Grundpreis und Arbeitspreis werden zum 01. Januar eines jeden Kalenderjahres nach Maßgabe der jeweils dazugehörigen Preisleitung in Ziffer 2 angepasst.
- 3.2. Sollte das Statistische Bundesamt Wiesbaden die nach den Preisformeln zu berücksichtigenden Indizes nicht mehr veröffentlichen, so treten an deren Stelle die durch das Statistische Bundesamt veröffentlichten Indizes, die das Statistische Bundesamt an die Stelle der alten Indizes setzt. Hilfsweise werden solche Indizes herangezogen, die den vereinbarten Indizes möglichst nahekommen. Das Gleiche gilt, wenn die Veröffentlichungen nicht mehr vom Statistischen Bundesamt Wiesbaden erfolgen.

Beispiel: Im Jahr 2019 hat das Statistische Bundesamt die Basis von 2010 = 100 auf 2015 = 100 geändert. Als neue Basis gelten die Preise  $P_0 = P_{2018}$  als neue Basispreise und die vom statistischen Bundesamt für denselben Bezugszeitraum veröffentlichten Indizes auf Basis 2015 = 100 als neue Basisindizes für die Preisanpassungen ab dem Jahr 2019.

- 3.3. Wird die Erzeugung, Belieferung oder die Verteilung von Wärme nach Vertragsschluss mit zusätzlichen, in Ziffer 1.6. nicht genannten, Steuern oder Abgaben belegt, erhöht sich das Entgelt für die gelieferte Wärme nach Ziffern 1.2. bis 1.4. um die hieraus entstehenden Mehrkosten in der jeweils geltenden Höhe. Satz 1 gilt entsprechend, falls die Erzeugung, Belieferung oder die Verteilung von Wärme nach Vertragsschluss mit einer hoheitlich auferlegten, allgemein verbindlichen Belastung (d. h. keine Bußgelder o. ä.) belegt wird, soweit diese unmittelbaren Einfluss auf die Kosten für die nach diesem Vertrag geschuldeten Leistungen hat.

Die Weitergabe in der jeweils geltenden Höhe nach Satz 1 und 2 führt bei Erstattungen (z. B. in Form negativer Umlagen) zu einer entsprechenden Entgeltreduzierung. Eine Weiterberechnung erfolgt nicht, soweit die Mehrkosten nach Höhe und Zeitpunkt ihres Entstehens bereits bei Vertragsschluss konkret vorhersehbar waren oder die jeweilige gesetzliche Regelung der Weiterberechnung entgegensteht. Eine Weiterberechnung ist auf die Mehrkosten beschränkt, die nach dem Sinn und Zweck der gesetzlichen Regelung dem einzelnen Vertragsverhältnis (z. B. nach Kopf oder nach Verbrauch) zugeordnet werden können. Eine Weiterberechnung erfolgt ab dem Zeitpunkt der Entstehung der Mehrkosten. Der Kunde wird über eine solche Weiterberechnung spätestens mit der Rechnungsstellung informiert.

- 3.4. Ziffer 2.5. gilt entsprechend, falls sich die Höhe einer nach Ziffer 2.5. weitergegebenen Steuer, Abgabe oder sonstigen hoheitlich auferlegten Belastung ändert; bei einem Wegfall oder einer Absenkung ist das FVU zu einer Weitergabe verpflichtet.

#### 4. Pauschalen

Für die nachstehenden Leistungen des FVU werden dem Kunden die nachfolgend aufgeführten Pauschalen in Rechnung gestellt:

- 4.1. Zu Ziffer 8.4 der Ergänzenden Allgemeinen Versorgungsbedingungen (Verzug, § 27 AVBFernwärmeV)
- Mahnung 2,00 Euro
  - Nachinkasso / Direktinkasso 15,00 Euro
  - Bearbeitung einer Rücklastschrift Gebühr des jeweiligen Kreditinstituts
- 4.2. Zu Ziffer 8.5 der Ergänzenden Allgemeinen Versorgungsbedingungen (Abrechnung, § 24 Abs. 1 Satz 2 AVBFernwärmeV)
- Monatliche, viertel- oder halbjährliche Abrechnung je Abrechnung 22,00 / 6,00 / 2,00 Euro  
(Für die reguläre Jahresabrechnung wird kein gesondertes Entgelt erhoben.)
- 4.3. Zu Ziffer 5.2 und Ziffer 8 der Ergänzenden Allgemeinen Versorgungsbedingungen (Einstellung und Wiederaufnahme der Versorgung, § 33 AVBFernwärmeV)
- Unterbrechung der Versorgung 23,00 Euro  
Bei Außensperrungen wird der tatsächliche Aufwand in Rechnung gestellt.
  - Wiederherstellung der Versorgung
    - innerhalb der gültigen Geschäftszeiten 23,53 Euro
    - außerhalb der gültigen Geschäftszeiten 63,03 Euro
 Die Wiederherstellung des Anschlusses wird von der vollständigen Bezahlung der durch die Versorgungsunterbrechung und Wiederherstellung entstandenen Kosten abhängig gemacht.
  - Unmöglichkeit der Durchführung, weil Kunde trotz ordnungsgemäßer Terminankündigung nicht angetroffen wird 23,00 Euro



- Bearbeitungsgebühr für Ratenzahlungsvereinbarung 20,00 Euro
- Zinssatz bei Zahlungsverzug und Ratenzahlungsvereinbarungen:
  - gem. § 288 Abs. 1 BGB für Verbraucher 5 %-Punkte über dem Basiszinssatz
  - gem. § 288 Abs. 2 BGB für Unternehmer 9 %-Punkte über dem Basiszinssatz

4.4 Die vorstehenden Pauschalen, mit Ausnahme der Kosten in Folge von Zahlungsverzug (Mahnung, Sperrung, Nachinkassogang), erhöhen sich um die Umsatzsteuer in der jeweils gesetzlich festgelegten Höhe (derzeit: 19 %).

4.5 Dem Kunden bleibt der Nachweis vorbehalten, die Kosten des FVU in vorstehender Ziffer 3.1 seien nicht entstanden oder wesentlich geringer als die Höhe der vorstehenden Pauschalen.



## **Verordnung über Allgemeine Bedingungen für die Versorgung mit Fernwärme (AVBFernwärmeV)**

AVBFernwärmeV

Ausfertigungsdatum: 20.06.1980

Vollzitat:

"Verordnung über Allgemeine Bedingungen für die Versorgung mit Fernwärme vom 20. Juni 1980 (BGBl. I S. 742), die zuletzt durch Artikel 16 des Gesetzes vom 25. Juli 2013 (BGBl. I S. 2722) geändert worden ist"

**Stand:** Zuletzt geändert durch Art. 16 G v. 25.7.2013 I 2722

### **Fußnote**

(+++ Textnachweis ab: 1.4.1980 +++)

(+++ Maßgaben aufgrund des EinigVtr vgl. AVBFernwärmeV Anhang EV; Maßgaben teilweise nicht mehr anzuwenden gem. Art. 1 Nr. 4 Buchst. d DBuchst. pp aaa, bbb u. ccc G v. 21.1.2013 I 91 mWv 29.1.2013 +++)

### **Eingangsformel**

Auf Grund des § 27 des Gesetzes zur Regelung des Rechts der Allgemeinen Geschäftsbedingungen vom 9. Dezember 1976 (BGBl. I S. 3317) wird mit Zustimmung des Bundesrates verordnet:

### **§ 1 Gegenstand der Verordnung**

(1) Soweit Fernwärmeversorgungsunternehmen für den Anschluß an die Fernwärmeversorgung und für die Versorgung mit Fernwärme Vertragsmuster oder Vertragsbedingungen verwenden, die für eine Vielzahl von Verträgen vorformuliert sind (allgemeine Versorgungsbedingungen), gelten die §§ 2 bis 34. Diese sind, soweit Absatz 3 und § 35 nichts anderes vorsehen, Bestandteil des Versorgungsvertrages.

(2) Die Verordnung gilt nicht für den Anschluß und die Versorgung von Industrieunternehmen.

(3) Der Vertrag kann auch zu allgemeinen Versorgungsbedingungen abgeschlossen werden, die von den §§ 2 bis 34 abweichen, wenn das Fernwärmeversorgungsunternehmen einen Vertragsabschluß zu den allgemeinen Bedingungen dieser Verordnung angeboten hat und der Kunde mit den Abweichungen ausdrücklich einverstanden ist. Auf die abweichenden Bedingungen sind die §§ 3 bis 11 des Gesetzes zur Regelung des Rechts der Allgemeinen Geschäftsbedingungen anzuwenden. Von der in § 18 enthaltenen Verpflichtung, zur Ermittlung des verbrauchsabhängigen Entgelts Meßeinrichtungen zu verwenden, darf nicht abgewichen werden.

(4) Das Fernwärmeversorgungsunternehmen hat seine allgemeinen Versorgungsbedingungen, soweit sie in dieser Verordnung nicht abschließend geregelt sind oder nach Absatz 3 von den §§ 2 bis 34 abweichen, einschließlich der dazugehörigen Preisregelungen und Preislisten in geeigneter Weise öffentlich bekanntzugeben.

### **§ 2 Vertragsabschluß**

(1) Der Vertrag soll schriftlich abgeschlossen werden. Ist er auf andere Weise zustande gekommen, so hat das Fernwärmeversorgungsunternehmen den Vertragsabschluß dem Kunden unverzüglich schriftlich zu bestätigen. Wird die Bestätigung mit automatischen Einrichtungen ausgefertigt, bedarf es keiner Unterschrift. Im Vertrag oder in der Vertragsbestätigung ist auf die allgemeinen Versorgungsbedingungen hinzuweisen.

(2) Kommt der Vertrag dadurch zustande, daß Fernwärme aus dem Verteilungsnetz des Fernwärmeversorgungsunternehmens entnommen wird, so ist der Kunde verpflichtet, dies dem Unternehmen unverzüglich mitzuteilen. Die Versorgung erfolgt zu den für gleichartige Versorgungsverhältnisse geltenden Preisen.



(3) Das Fernwärmeversorgungsunternehmen ist verpflichtet, jedem Neukunden bei Vertragsabschluß sowie den übrigen Kunden auf Verlangen die dem Vertrag zugrunde liegenden allgemeinen Versorgungsbedingungen einschließlich der dazugehörigen Preisregelungen und Preislisten unentgeltlich auszuhändigen.

### **§ 3 Bedarfsdeckung**

Das Fernwärmeversorgungsunternehmen hat dem Kunden im Rahmen des wirtschaftlich Zumutbaren die Möglichkeit einzuräumen, den Bezug auf den von ihm gewünschten Verbrauchszweck oder auf einen Teilbedarf zu beschränken. Der Kunde ist verpflichtet, seinen Wärmebedarf im vereinbarten Umfang aus dem Verteilungsnetz des Fernwärmeversorgungsunternehmens zu decken. Er ist berechtigt, Vertragsanpassung zu verlangen, soweit er den Wärmebedarf unter Nutzung regenerativer Energiequellen decken will; Holz ist eine regenerative Energiequelle im Sinne dieser Bestimmung.

### **§ 4 Art der Versorgung**

(1) Das Fernwärmeversorgungsunternehmen stellt zu den jeweiligen allgemeinen Versorgungsbedingungen Dampf, Kondensat oder Heizwasser als Wärmeträger zur Verfügung.

(2) Änderungen der allgemeinen Versorgungsbedingungen werden erst nach öffentlicher Bekanntgabe wirksam.

(3) Für das Vertragsverhältnis ist der vereinbarte Wärmeträger maßgebend. Das Fernwärmeversorgungsunternehmen kann mittels eines anderen Wärmeträgers versorgen, falls dies in besonderen Fällen aus wirtschaftlichen oder technischen Gründen zwingend notwendig ist. Die Eigenschaften des Wärmeträgers insbesondere in bezug auf Temperatur und Druck ergeben sich aus den technischen Anschlußbedingungen. Sie müssen so beschaffen sein, daß der Wärmebedarf des Kunden in dem vereinbarten Umfang gedeckt werden kann. Zur Änderung technischer Werte ist das Unternehmen nur berechtigt, wenn die Wärmebedarfsdeckung des Kunden nicht beeinträchtigt wird oder die Versorgung aus technischen Gründen anders nicht aufrecht erhalten werden kann oder dies gesetzlich oder behördlich vorgeschrieben wird.

(4) Stellt der Kunde Anforderungen an die Wärmelieferung und an die Beschaffenheit des Wärmeträgers, die über die vorgenannten Verpflichtungen hinausgehen, so obliegt es ihm selbst, entsprechende Vorkehrungen zu treffen.

### **§ 5 Umfang der Versorgung, Benachrichtigung bei Versorgungsunterbrechungen**

(1) Das Fernwärmeversorgungsunternehmen ist verpflichtet, Wärme im vereinbarten Umfang jederzeit an der Übergabestelle zur Verfügung zu stellen. Dies gilt nicht,

1. soweit zeitliche Beschränkungen vertraglich vorbehalten sind,
2. soweit und solange das Unternehmen an der Erzeugung, dem Bezug oder der Fortleitung des Wärmeträgers durch höhere Gewalt oder sonstige Umstände, deren Beseitigung ihm wirtschaftlich nicht zugemutet werden kann, gehindert ist.

(2) Die Versorgung kann unterbrochen werden, soweit dies zur Vornahme betriebsnotwendiger Arbeiten erforderlich ist. Das Fernwärmeversorgungsunternehmen hat jede Unterbrechung oder Unregelmäßigkeit unverzüglich zu beheben.

(3) Das Fernwärmeversorgungsunternehmen hat die Kunden bei einer nicht nur für kurze Dauer beabsichtigten Unterbrechung der Versorgung rechtzeitig in geeigneter Weise zu unterrichten. Die Pflicht zur Benachrichtigung entfällt, wenn die Unterrichtung

1. nach den Umständen nicht rechtzeitig möglich ist und das Unternehmen dies nicht zu vertreten hat oder
2. die Beseitigung von bereits eingetretenen Unterbrechungen verzögern würde.

### **§ 6 Haftung bei Versorgungsstörungen**

(1) Für Schäden, die ein Kunde durch Unterbrechung der Fernwärmeversorgung oder durch Unregelmäßigkeiten in der Belieferung erleidet, haftet das ihn beliefernde Fernwärmeversorgungsunternehmen aus Vertrag oder unerlaubter Handlung im Falle

1. der Tötung oder Verletzung des Körpers oder der Gesundheit des Kunden, es sei denn, daß der Schaden von dem Unternehmen oder einem Erfüllungs- oder Verrichtungsgehilfen weder vorsätzlich noch fahrlässig verursacht worden ist,
2. der Beschädigung einer Sache, es sei denn, daß der Schaden weder durch Vorsatz noch durch grobe Fahrlässigkeit des Unternehmens oder eines Erfüllungs- oder Verrichtungsgehilfen verursacht worden ist,
3. eines Vermögensschadens, es sei denn, daß dieser weder durch Vorsatz noch durch grobe Fahrlässigkeit des Inhabers des Unternehmens oder eines vertretungsberechtigten Organs oder Gesellschafters verursacht worden ist.

§ 831 Abs. 1 Satz 2 des Bürgerlichen Gesetzbuches ist nur bei vorsätzlichem Handeln von Verrichtungsgehilfen anzuwenden.

(2) Absatz 1 ist auch auf Ansprüche von Kunden anzuwenden, die diese gegen ein drittes Fernwärmeversorgungsunternehmen aus unerlaubter Handlung geltend machen. Das Fernwärmeversorgungsunternehmen ist verpflichtet, seinen Kunden auf Verlangen über die mit der Schadensverursachung durch ein drittes Unternehmen zusammenhängenden Tatsachen insoweit Auskunft zu geben, als sie ihm bekannt sind oder von ihm in zumutbarer Weise aufgeklärt werden können und ihre Kenntnis zur Geltendmachung des Schadensersatzes erforderlich ist.

(3) Die Ersatzpflicht entfällt für Schäden unter 15 Euro.

(4) Ist der Kunde berechtigt, die gelieferte Wärme an einen Dritten weiterzuleiten, und erleidet dieser durch Unterbrechung der Fernwärmeversorgung oder durch Unregelmäßigkeiten in der Belieferung einen Schaden, so haftet das Fernwärmeversorgungsunternehmen dem Dritten gegenüber in demselben Umfange wie dem Kunden aus dem Versorgungsvertrag.

(5) Leitet der Kunde die gelieferte Wärme an einen Dritten weiter, so hat er im Rahmen seiner rechtlichen Möglichkeiten sicherzustellen, daß dieser aus unerlaubter Handlung keine weitergehenden Schadensersatzansprüche erheben kann, als sie in den Absätzen 1 bis 3 vorgesehen sind. Das Fernwärmeversorgungsunternehmen hat den Kunden hierauf bei Abschluß des Vertrages besonders hinzuweisen.

(6) Der Kunde hat den Schaden unverzüglich dem ihn beliefernden Fernwärmeversorgungsunternehmen oder, wenn dieses feststeht, dem ersatzpflichtigen Unternehmen mitzuteilen. Leitet der Kunde die gelieferte Wärme an einen Dritten weiter, so hat er diese Verpflichtung auch dem Dritten aufzuerlegen.

## § 7

(weggefallen)

## § 8 Grundstücksbenutzung

(1) Kunden und Anschlußnehmer, die Grundstückseigentümer sind, haben für Zwecke der örtlichen Versorgung das Anbringen und Verlegen von Leitungen zur Zu- und Fortleitung von Fernwärme über ihre im gleichen Versorgungsgebiet liegenden Grundstücke und in ihren Gebäuden, ferner das Anbringen sonstiger Verteilungsanlagen und von Zubehör sowie erforderliche Schutzmaßnahmen unentgeltlich zuzulassen. Diese Pflicht betrifft nur Grundstücke, die an die Fernwärmeversorgung angeschlossen sind, die vom Eigentümer in wirtschaftlichem Zusammenhang mit der Fernwärmeversorgung eines angeschlossenen Grundstücks genutzt werden oder für die die Möglichkeit der Fernwärmeversorgung sonst wirtschaftlich vorteilhaft ist. Sie entfällt, wenn die Inanspruchnahme der Grundstücke den Eigentümer mehr als notwendig oder in unzumutbarer Weise belasten würde.

(2) Der Kunde oder Anschlußnehmer ist rechtzeitig über Art und Umfang der beabsichtigten Inanspruchnahme von Grundstück und Gebäude zu benachrichtigen.

(3) Der Grundstückseigentümer kann die Verlegung der Einrichtungen verlangen, wenn sie an der bisherigen Stelle für ihn nicht mehr zumutbar sind. Die Kosten der Verlegung hat das Fernwärmeversorgungsunternehmen zu tragen; dies gilt nicht, soweit die Einrichtungen ausschließlich der Versorgung des Grundstücks dienen.

(4) Wird der Fernwärmebezug eingestellt, so hat der Grundstückseigentümer die Entfernung der Einrichtungen zu gestatten oder sie auf Verlangen des Unternehmens noch fünf Jahre unentgeltlich zu dulden, es sei denn, daß ihm dies nicht zugemutet werden kann.

(5) Kunden und Anschlußnehmer, die nicht Grundstückseigentümer sind, haben auf Verlangen des Fernwärmeversorgungsunternehmens die schriftliche Zustimmung des Grundstückseigentümers zur Benutzung des zu versorgenden Grundstücks und Gebäudes im Sinne der Absätze 1. und 4. beizubringen.

(6) Hat der Kunde oder Anschlußnehmer zur Sicherung der dem Fernwärmeversorgungsunternehmen nach Absatz 1. einzuräumenden Rechte vor Inkrafttreten dieser Verordnung die Eintragung einer Dienstbarkeit bewilligt, so bleibt die der Bewilligung zugrunde liegende Vereinbarung unberührt.

(7) Die Absätze 1. bis 6. gelten nicht für öffentliche Verkehrswege und Verkehrsflächen sowie für Grundstücke, die durch Planfeststellung für den Bau von öffentlichen Verkehrswegen und Verkehrsflächen bestimmt sind.

#### **§ 9 Baukostenzuschüsse**

(1) Das Fernwärmeversorgungsunternehmen ist berechtigt, von den Anschlußnehmern einen angemessenen Baukostenzuschuß zur teilweisen Abdeckung der bei wirtschaftlicher Betriebsführung notwendigen Kosten für die Erstellung oder Verstärkung von der örtlichen Versorgung dienenden Verteilungsanlagen zu verlangen, soweit sie sich ausschließlich dem Versorgungsbereich zuordnen lassen, in dem der Anschluß erfolgt. Baukostenzuschüsse dürfen höchstens 70 vom Hundert dieser Kosten abdecken.

(2) Der von den Anschlußnehmern als Baukostenzuschuß zu übernehmende Kostenanteil bemißt sich nach dem Verhältnis, in dem die an seinem Hausanschluß vorzuhaltende Leistung zu der Summe der Leistungen steht, die in den im betreffenden Versorgungsbereich erstellten Verteilungsanlagen oder auf Grund der Verstärkung insgesamt vorgehalten werden können. Der Durchmischung der jeweiligen Leistungsanforderungen ist Rechnung zu tragen.

(3) Ein weiterer Baukostenzuschuß darf nur dann verlangt werden, wenn der Anschlußnehmer seine Leistungsanforderung wesentlich erhöht. Er ist nach Absatz 2. zu bemessen.

(4) Wird ein Anschluß an eine Verteilungsanlage hergestellt, die vor Inkrafttreten dieser Verordnung errichtet worden oder mit deren Errichtung vor diesem Zeitpunkt begonnen worden ist, und ist der Anschluß ohne Verstärkung der Anlage möglich, so kann das Fernwärmeversorgungsunternehmen abweichend von den Absätzen 1. und 2. einen Baukostenzuschuß nach Maßgabe der für die Anlage bisher verwendeten Berechnungsmaßstäbe verlangen.

(5) Der Baukostenzuschuß und die in § 10 Abs. 5. geregelten Hausanschlußkosten sind getrennt zu errechnen und dem Anschlußnehmer aufgliedert auszuweisen.

#### **§ 10 Hausanschluß**

(1) Der Hausanschluß besteht aus der Verbindung des Verteilungsnetzes mit der Kundenanlage. Er beginnt an der Abzweigstelle des Verteilungsnetzes und endet mit der Übergabestelle, es sei denn, daß eine abweichende Vereinbarung getroffen ist.

(2) Die Herstellung des Hausanschlusses soll auf einem Vordruck beantragt werden.

(3) Art, Zahl und Lage der Hausanschlüsse sowie deren Änderung werden nach Anhörung des Anschlußnehmers und unter Wahrung seiner berechtigten Interessen vom Fernwärmeversorgungsunternehmen bestimmt.

(4) Hausanschlüsse gehören zu den Betriebsanlagen des Fernwärmeversorgungsunternehmens und stehen in dessen Eigentum, es sei denn, daß eine abweichende Vereinbarung getroffen ist. Sie werden ausschließlich von diesem hergestellt, unterhalten, erneuert, geändert, abgetrennt und beseitigt, müssen zugänglich und vor Beschädigungen geschützt sein. Soweit das Versorgungsunternehmen die Erstellung des Hausanschlusses oder Veränderungen des Hausanschlusses nicht selbst sondern durch Nachunternehmer durchführen läßt, sind Wünsche des Anschlußnehmers bei der Auswahl der Nachunternehmer zu berücksichtigen. Der Anschlußnehmer hat die baulichen Voraussetzungen für die sichere Errichtung des Hausanschlusses zu schaffen. Er darf keine Einwirkungen auf den Hausanschluß vornehmen oder vornehmen lassen.

(5) Das Fernwärmeversorgungsunternehmen ist berechtigt, vom Anschlußnehmer die Erstattung der bei wirtschaftlicher Betriebsführung notwendigen Kosten für

1. die Erstellung des Hausanschlusses,

2. die Veränderungen des Hausanschlusses, die durch eine Änderung oder Erweiterung seiner Anlage erforderlich oder aus anderen Gründen von ihm veranlaßt werden,

zu verlangen. Die Kosten können pauschal berechnet werden. § 18 Abs. 5 Satz 1 bleibt unberührt.

(6) Kommen innerhalb von fünf Jahren nach Herstellung des Hausanschlusses weitere Anschlüsse hinzu und wird der Hausanschluß dadurch teilweise zum Bestandteil des Verteilungsnetzes, so hat das Fernwärmeversorgungsunternehmen die Kosten neu aufzuteilen und dem Anschlußnehmer den etwa zuviel gezahlten Betrag zu erstatten.

(7) Jede Beschädigung des Hausanschlusses, insbesondere das Undichtwerden von Leitungen sowie sonstige Störungen sind dem Fernwärmeversorgungsunternehmen unverzüglich mitzuteilen.

(8) Kunden und Anschlußnehmer, die nicht Grundstückseigentümer sind, haben auf Verlangen des Fernwärmeversorgungsunternehmens die schriftliche Zustimmung des Grundstückseigentümers zur Herstellung des Hausanschlusses unter Anerkennung der damit verbundenen Verpflichtungen beizubringen.

### **§ 11 Übergabestation**

(1) Das Fernwärmeversorgungsunternehmen kann verlangen, daß der Anschlußnehmer unentgeltlich einen geeigneten Raum oder Platz zur Unterbringung von Meß-, Regel- und Abspereinrichtungen, Umformern und weiteren technischen Einrichtungen zur Verfügung stellt, soweit diese zu seiner Versorgung erforderlich sind. Das Unternehmen darf die Einrichtungen auch für andere Zwecke benutzen, soweit dies für den Anschlußnehmer zumutbar ist.

(2) § 8 Abs. 3 und 4 sowie § 10 Abs. 8 gelten entsprechend.

### **§ 12 Kundenanlage**

(1) Für die ordnungsgemäße Errichtung, Erweiterung, Änderung und Unterhaltung der Anlage hinter dem Hausanschluß, mit Ausnahme der Meß- und Regeleinrichtungen des Fernwärmeversorgungsunternehmens, ist der Anschlußnehmer verantwortlich. Hat er die Anlage oder Anlagenteile einem Dritten vermietet oder sonst zur Benutzung überlassen, so ist er neben diesem verantwortlich.

(2) Die Anlage darf nur unter Beachtung der Vorschriften dieser Verordnung und anderer gesetzlicher oder behördlicher Bestimmungen sowie nach den anerkannten Regeln der Technik errichtet, erweitert, geändert und unterhalten werden. Das Fernwärmeversorgungsunternehmen ist berechtigt, die Ausführung der Arbeiten zu überwachen.

(3) Anlagenteile, die sich vor den Meßeinrichtungen befinden, können plombiert werden. Ebenso können Anlagenteile, die zur Kundenanlage gehören, unter Plombenverschluß genommen werden, um eine einwandfreie Messung zu gewährleisten. Die dafür erforderliche Ausstattung der Anlage ist nach den Angaben des Fernwärmeversorgungsunternehmens zu veranlassen.

(4) Es dürfen nur Materialien und Geräte verwendet werden, die entsprechend den anerkannten Regeln der Technik beschaffen sind. Das Zeichen einer amtlich anerkannten Prüfstelle bekundet, daß diese Voraussetzungen erfüllt sind.

### **§ 13 Inbetriebsetzung der Kundenanlage**

(1) Das Fernwärmeversorgungsunternehmen oder dessen Beauftragte schließen die Anlage an das Verteilungsnetz an und setzen sie in Betrieb.

(2) Jede Inbetriebsetzung der Anlage ist beim Fernwärmeversorgungsunternehmen zu beantragen. Dabei ist das Anmeldeverfahren des Unternehmens einzuhalten.

(3) Das Fernwärmeversorgungsunternehmen kann für die Inbetriebsetzung vom Kunden Kostenerstattung verlangen; die Kosten können pauschal berechnet werden.

### **§ 14 Überprüfung der Kundenanlage**

(1) Das Fernwärmeversorgungsunternehmen ist berechtigt, die Kundenanlage vor und nach ihrer Inbetriebsetzung zu überprüfen. Es hat den Kunden auf erkannte Sicherheitsmängel aufmerksam zu machen und kann deren Beseitigung verlangen.

(2) Werden Mängel festgestellt, welche die Sicherheit gefährden oder erhebliche Störungen erwarten lassen, so ist das Fernwärmeversorgungsunternehmen berechtigt, den Anschluß oder die Versorgung zu verweigern; bei Gefahr für Leib oder Leben ist es hierzu verpflichtet.

(3) Durch Vornahme oder Unterlassung der Überprüfung der Anlage sowie durch deren Anschluß an das Verteilungsnetz übernimmt das Fernwärmeversorgungsunternehmen keine Haftung für die Mängelfreiheit der Anlage. Dies gilt nicht, wenn es bei einer Überprüfung Mängel festgestellt hat, die eine Gefahr für Leib oder Leben darstellen.

#### **§ 15 Betrieb, Erweiterung und Änderung von Kundenanlage und Verbrauchseinrichtungen, Mitteilungspflichten**

(1) Anlage und Verbrauchseinrichtungen sind so zu betreiben, daß Störungen anderer Kunden und störende Rückwirkungen auf Einrichtungen des Fernwärmeversorgungsunternehmens oder Dritter ausgeschlossen sind.

(2) Erweiterungen und Änderungen der Anlage sowie die Verwendung zusätzlicher Verbrauchseinrichtungen sind dem Fernwärmeversorgungsunternehmen mitzuteilen, soweit sich dadurch preisliche Bemessungsgrößen ändern oder sich die vorzuhaltende Leistung erhöht. Nähere Einzelheiten über den Inhalt der Mitteilung kann das Unternehmen regeln.

#### **§ 16 Zutrittsrecht**

Der Kunde hat dem mit einem Ausweis versehenen Beauftragten des Fernwärmeversorgungsunternehmens den Zutritt zu seinen Räumen zu gestatten, soweit dies für die Prüfung der technischen Einrichtungen, zur Wahrnehmung sonstiger Rechte und Pflichten nach dieser Verordnung, insbesondere zur Ablesung, oder zur Ermittlung preislicher Bemessungsgrundlagen erforderlich und vereinbart ist.

#### **§ 17 Technische Anschlußbedingungen**

(1) Das Fernwärmeversorgungsunternehmen ist berechtigt, weitere technische Anforderungen an den Hausanschluß und andere Anlagenteile sowie an den Betrieb der Anlage festzulegen, soweit dies aus Gründen der sicheren und störungsfreien Versorgung, insbesondere im Hinblick auf die Erfordernisse des Verteilungsnetzes und der Erzeugungsanlagen notwendig ist. Diese Anforderungen dürfen den anerkannten Regeln der Technik nicht widersprechen. Der Anschluß bestimmter Verbrauchseinrichtungen kann von der vorherigen Zustimmung des Versorgungsunternehmens abhängig gemacht werden. Die Zustimmung darf nur verweigert werden, wenn der Anschluß eine sichere und störungsfreie Versorgung gefährden würde.

(2) Das Fernwärmeversorgungsunternehmen hat die weiteren technischen Anforderungen der zuständigen Behörde anzuzeigen. Die Behörde kann sie beanstanden, wenn sie mit Inhalt und Zweck dieser Verordnung nicht zu vereinbaren sind.

#### **§ 18 Messung**

(1) Zur Ermittlung des verbrauchsabhängigen Entgelts hat das Fernwärmeversorgungsunternehmen Meßeinrichtungen zu verwenden, die den eichrechtlichen Vorschriften entsprechen müssen. Die gelieferte Wärmemenge ist durch Messung festzustellen (Wärmemessung). Anstelle der Wärmemessung ist auch die Messung der Wassermenge ausreichend (Ersatzverfahren), wenn die Einrichtungen zur Messung der Wassermenge vor dem 30. September 1989 installiert worden sind. Der anteilige Wärmeverbrauch mehrerer Kunden kann mit Einrichtungen zur Verteilung von Heizkosten (Hilfsverfahren) bestimmt werden, wenn die gelieferte Wärmemenge

1. an einem Hausanschluß, von dem aus mehrere Kunden versorgt werden, oder
2. an einer sonstigen verbrauchsnahe gelegenen Stelle für einzelne Gebäudegruppen, die vor dem 1. April 1980 an das Verteilungsnetz angeschlossen worden sind,

festgestellt wird. Das Unternehmen bestimmt das jeweils anzuwendende Verfahren; es ist berechtigt, dieses während der Vertragslaufzeit zu ändern.

(2) Dient die gelieferte Wärme ausschließlich der Deckung des eigenen Bedarfs des Kunden, so kann vereinbart werden, daß das Entgelt auf andere Weise als nach Absatz 1 ermittelt wird.



(3) Erfolgt die Versorgung aus Anlagen der Kraft-Wärme-Kopplung oder aus Anlagen zur Verwertung von Abwärme, so kann die zuständige Behörde im Interesse der Energieeinsparung Ausnahmen von Absatz 1 zulassen.

(4) Das Fernwärmeversorgungsunternehmen hat dafür Sorge zu tragen, daß eine einwandfreie Anwendung der in Absatz 1 genannten Verfahren gewährleistet ist. Es bestimmt Art, Zahl und Größe sowie Anbringungsort von Meß- und Regeleinrichtungen. Ebenso ist die Lieferung, Anbringung, Überwachung, Unterhaltung und Entfernung der Meß- und Regeleinrichtungen Aufgabe des Unternehmens. Es hat den Kunden und den Anschlußnehmer anzuhören und deren berechnete Interessen zu wahren. Es ist verpflichtet, auf Verlangen des Kunden oder des Hauseigentümers Meß- oder Regeleinrichtungen zu verlegen, wenn dies ohne Beeinträchtigung einer einwandfreien Messung oder Regelung möglich ist.

(5) Die Kosten für die Meßeinrichtungen hat das Fernwärmeversorgungsunternehmen zu tragen; die Zulässigkeit von Verrechnungspreisen bleibt unberührt. Die im Falle des Absatzes 4 Satz 5 entstehenden Kosten hat der Kunde oder der Hauseigentümer zu tragen.

(6) Der Kunde haftet für das Abhandenkommen und die Beschädigung von Meß- und Regeleinrichtungen, soweit ihn hieran ein Verschulden trifft. Er hat den Verlust, Beschädigungen und Störungen dieser Einrichtungen dem Fernwärmeversorgungsunternehmen unverzüglich mitzuteilen.

(7) Bei der Abrechnung der Lieferung von Fernwärme und Fernwarmwasser sind die Bestimmungen der Verordnung über Heizkostenabrechnung in der Fassung der Bekanntmachung vom 5. April 1984 (BGBl. I S. 592), geändert durch Artikel 1 der Verordnung vom 19. Januar 1989 (BGBl. I S. 109), zu beachten.

#### **§ 19 Nachprüfung von Meßeinrichtungen**

(1) Der Kunde kann jederzeit die Nachprüfung der Meßeinrichtungen verlangen. Bei Meßeinrichtungen, die den eichrechtlichen Vorschriften entsprechen müssen, kann er die Nachprüfung durch eine Eichbehörde oder eine staatlich anerkannte Prüfstelle im Sinne des § 40 Absatz 3 des Mess- und Eichgesetzes verlangen. Stellt der Kunde den Antrag auf Prüfung nicht bei dem Fernwärmeversorgungsunternehmen, so hat er dieses vor Antragstellung zu benachrichtigen.

(2) Die Kosten der Prüfung fallen dem Unternehmen zur Last, falls eine nicht unerhebliche Ungenauigkeit festgestellt wird, sonst dem Kunden. Bei Meßeinrichtungen, die den eichrechtlichen Vorschriften entsprechen müssen, ist die Ungenauigkeit dann nicht unerheblich, wenn sie die gesetzlichen Verkehrsfehlergrenzen überschreitet.

#### **§ 20 Ablesung**

(1) Die Meßeinrichtungen werden vom Beauftragten des Fernwärmeversorgungsunternehmens möglichst in gleichen Zeitabständen oder auf Verlangen des Unternehmens vom Kunden selbst abgelesen. Dieser hat dafür Sorge zu tragen, daß die Meßeinrichtungen leicht zugänglich sind.

(2) Solange der Beauftragte des Unternehmens die Räume des Kunden nicht zum Zwecke der Ablesung betreten kann, darf das Unternehmen den Verbrauch auf der Grundlage der letzten Ablesung schätzen; die tatsächlichen Verhältnisse sind angemessen zu berücksichtigen.

#### **§ 21 Berechnungsfehler**

(1) Ergibt eine Prüfung der Meßeinrichtungen eine nicht unerhebliche Ungenauigkeit oder werden Fehler in der Ermittlung des Rechnungsbetrages festgestellt, so ist der zuviel oder zuwenig berechnete Betrag zu erstatten oder nachzuentrichten. Ist die Größe des Fehlers nicht einwandfrei festzustellen oder zeigt eine Meßeinrichtung nicht an, so ermittelt das Fernwärmeversorgungsunternehmen den Verbrauch für die Zeit seit der letzten fehlerfreien Ablesung aus dem Durchschnittsverbrauch des ihr vorhergehenden und des der Feststellung des Fehlers nachfolgenden Ablesezeitraums oder auf Grund des vorjährigen Verbrauchs durch Schätzung; die tatsächlichen Verhältnisse sind angemessen zu berücksichtigen.

(2) Ansprüche nach Absatz 1 sind auf den der Feststellung des Fehlers vorhergehenden Ablesezeitraum beschränkt, es sei denn, die Auswirkung des Fehlers kann über einen größeren Zeitraum festgestellt werden; in diesem Fall ist der Anspruch auf längstens zwei Jahre beschränkt.

## **§ 22 Verwendung der Wärme**

(1) Die Wärme wird nur für die eigenen Zwecke des Kunden und seiner Mieter zur Verfügung gestellt. Die Weiterleitung an sonstige Dritte ist nur mit schriftlicher Zustimmung des Fernwärmeversorgungsunternehmens zulässig. Diese muß erteilt werden, wenn dem Interesse an der Weiterleitung nicht überwiegende versorgungswirtschaftliche Gründe entgegenstehen.

(2) Dampf, Kondensat oder Heizwasser dürfen den Anlagen, soweit nichts anderes vereinbart ist, nicht entnommen werden. Sie dürfen weder verändert noch verunreinigt werden.

## **§ 23 Vertragsstrafe**

(1) Entnimmt der Kunde Wärme unter Umgehung, Beeinflussung oder vor Anbringung der Meßeinrichtungen oder nach Einstellung der Versorgung, so ist das Fernwärmeversorgungsunternehmen berechtigt, eine Vertragsstrafe zu verlangen. Diese bemißt sich nach der Dauer der unbefugten Entnahme und darf das Zweifache des für diese Zeit bei höchstmöglichem Wärmeverbrauch zu zahlenden Entgelts nicht übersteigen.

(2) Ist die Dauer der unbefugten Entnahme nicht festzustellen, so kann die Vertragsstrafe über einen festgestellten Zeitraum hinaus für längstens ein Jahr erhoben werden.

## **§ 24 Abrechnung, Preisänderungsklauseln**

(1) Der Energieverbrauch ist nach Wahl des Fernwärmeversorgungsunternehmens monatlich oder in anderen Zeitabschnitten, die jedoch zwölf Monate nicht wesentlich überschreiten dürfen, abzurechnen. Sofern der Kunde dies wünscht, ist das Fernwärmeversorgungsunternehmen verpflichtet, eine monatliche, vierteljährliche oder halbjährliche Abrechnung zu vereinbaren.

(2) Fernwärmeversorgungsunternehmen sind verpflichtet, in ihren Rechnungen für Lieferungen an Kunden die geltenden Preise, den ermittelten Verbrauch im Abrechnungszeitraum und den Verbrauch im vergleichbaren Abrechnungszeitraum des Vorjahres anzugeben. Sofern das Fernwärmeversorgungsunternehmen aus Gründen, die es nicht zu vertreten hat, den Verbrauch nicht ermitteln kann, ist der geschätzte Verbrauch anzugeben.

(3) Ändern sich innerhalb eines Abrechnungszeitraumes die Preise, so wird der für die neuen Preise maßgebliche Verbrauch zeitanteilig berechnet; jahreszeitliche Verbrauchsschwankungen sind auf der Grundlage der für die jeweilige Abnehmergruppe maßgeblichen Erfahrungswerte angemessen zu berücksichtigen. Entsprechendes gilt bei Änderung des Umsatzsteuersatzes.

(4) Preisänderungsklauseln dürfen nur so ausgestaltet sein, daß sie sowohl die Kostenentwicklung bei Erzeugung und Bereitstellung der Fernwärme durch das Unternehmen als auch die jeweiligen Verhältnisse auf dem Wärmemarkt angemessen berücksichtigen. Sie müssen die maßgeblichen Berechnungsfaktoren vollständig und in allgemein verständlicher Form ausweisen. Bei Anwendung der Preisänderungsklauseln ist der prozentuale Anteil des die Brennstoffkosten abdeckenden Preisfaktors an der jeweiligen Preisänderung gesondert auszuweisen.

## **§ 25 Abschlagszahlungen**

(1) Wird der Verbrauch für mehrere Monate abgerechnet, so kann das Fernwärmeversorgungsunternehmen für die nach der letzten Abrechnung verbrauchte Fernwärme sowie für deren Bereitstellung und Messung Abschlagszahlung verlangen. Die Abschlagszahlung auf das verbrauchsabhängige Entgelt ist entsprechend dem Verbrauch im zuletzt abgerechneten Zeitraum anteilig zu berechnen. Ist eine solche Berechnung nicht möglich, so bemißt sich die Abschlagszahlung nach dem durchschnittlichen Verbrauch vergleichbarer Kunden. Macht der Kunde glaubhaft, daß sein Verbrauch erheblich geringer ist, so ist dies angemessen zu berücksichtigen.

(2) Ändern sich die Preise, so können die nach der Preisänderung anfallenden Abschlagszahlungen mit dem Vomhundertsatz der Preisänderung entsprechend angepaßt werden.

(3) Ergibt sich bei der Abrechnung, daß zu hohe Abschlagszahlungen verlangt wurden, so ist der übersteigende Betrag unverzüglich zu erstatten, spätestens aber mit der nächsten Abschlagsforderung zu verrechnen. Nach Beendigung des Versorgungsverhältnisses sind zuviel gezahlte Abschläge unverzüglich zu erstatten.

## **§ 26 Vordrucke für Rechnungen und Abschläge**

Vordrucke für Rechnungen und Abschläge müssen verständlich sein. Die für die Forderung maßgeblichen Berechnungsfaktoren sind vollständig und in allgemein verständlicher Form auszuweisen.

### **§ 27 Zahlung, Verzug**

(1) Rechnungen und Abschläge werden zu dem vom Fernwärmeversorgungsunternehmen angegebenen Zeitpunkt, frühestens jedoch zwei Wochen nach Zugang der Zahlungsaufforderung fällig.

(2) Bei Zahlungsverzug des Kunden kann das Fernwärmeversorgungsunternehmen, wenn es erneut zur Zahlung auffordert oder den Betrag durch einen Beauftragten einziehen läßt, die dadurch entstandenen Kosten auch pauschal berechnen.

### **§ 28 Vorauszahlungen**

(1) Das Fernwärmeversorgungsunternehmen ist berechtigt, für den Wärmeverbrauch eines Abrechnungszeitraums Vorauszahlung zu verlangen, wenn nach den Umständen des Einzelfalles zu besorgen ist, daß der Kunde seinen Zahlungsverpflichtungen nicht oder nicht rechtzeitig nachkommt.

(2) Die Vorauszahlung bemißt sich nach dem Verbrauch des vorhergehenden Abrechnungszeitraumes oder dem durchschnittlichen Verbrauch vergleichbarer Kunden. Macht der Kunde glaubhaft, daß sein Verbrauch erheblich geringer ist, so ist dies angemessen zu berücksichtigen. Erstreckt sich der Abrechnungszeitraum über mehrere Monate und erhebt das Fernwärmeversorgungsunternehmen Abschlagszahlungen, so kann es die Vorauszahlung nur in ebenso vielen Teilbeträgen verlangen. Die Vorauszahlung ist bei der nächsten Rechnungserteilung zu verrechnen.

(3) Unter den Voraussetzungen des Absatzes 1 kann das Fernwärmeversorgungsunternehmen auch für die Erstellung oder Veränderung des Hausanschlusses Vorauszahlung verlangen.

### **§ 29 Sicherheitsleistung**

(1) Ist der Kunde oder Anschlußnehmer zur Vorauszahlung nicht in der Lage, so kann das Fernwärmeversorgungsunternehmen in angemessener Höhe Sicherheitsleistung verlangen.

(2) Barsicherheiten werden zum jeweiligen Basiszinssatz nach § 247 des Bürgerlichen Gesetzbuchs verzinst.

(3) Ist der Kunde oder Anschlußnehmer in Verzug und kommt er nach erneuter Zahlungsaufforderung nicht unverzüglich seinen Zahlungsverpflichtungen aus dem Versorgungsverhältnis nach, so kann sich das Fernwärmeversorgungsunternehmen aus der Sicherheit bezahlt machen. Hierauf ist in der Zahlungsaufforderung hinzuweisen. Kursverluste beim Verkauf von Wertpapieren gehen zu Lasten des Kunden oder Anschlußnehmers.

(4) Die Sicherheit ist zurückzugeben, wenn ihre Voraussetzungen weggefallen sind.

### **§ 30 Zahlungsverweigerung**

Einwände gegen Rechnungen und Abschlagsberechnungen berechtigen zum Zahlungsaufschub oder zur Zahlungsverweigerung nur,

1. soweit sich aus den Umständen ergibt, daß offensichtliche Fehler vorliegen, und
2. wenn der Zahlungsaufschub oder die Zahlungsverweigerung innerhalb von zwei Jahren nach Zugang der fehlerhaften Rechnung oder Abschlagsberechnung geltend gemacht wird.

### **§ 31 Aufrechnung**

Gegen Ansprüche des Fernwärmeversorgungsunternehmens kann nur mit unbestrittenen oder rechtskräftig festgestellten Gegenansprüchen aufgerechnet werden.

### **§ 32 Laufzeit des Versorgungsvertrages, Kündigung**

(1) Die Laufzeit von Versorgungsverträgen beträgt höchstens zehn Jahre. Wird der Vertrag nicht von einer der beiden Seiten mit einer Frist von neun Monaten vor Ablauf der Vertragsdauer gekündigt, so gilt eine Verlängerung um jeweils weitere fünf Jahre als stillschweigend vereinbart.

(2) Ist der Mieter der mit Wärme zu versorgenden Räume Vertragspartner, so kann er aus Anlaß der Beendigung des Mietverhältnisses den Versorgungsvertrag jederzeit mit zweimonatiger Frist kündigen.

(3) Tritt anstelle des bisherigen Kunden ein anderer Kunde in die sich aus dem Vertragsverhältnis ergebenden Rechte und Pflichten ein, so bedarf es hierfür nicht der Zustimmung des Fernwärmeversorgungsunternehmens. Der Wechsel des Kunden ist dem Unternehmen unverzüglich mitzuteilen. Das Unternehmen ist berechtigt, das Vertragsverhältnis aus wichtigem Grund mit zweiwöchiger Frist auf das Ende des der Mitteilung folgenden Monats zu kündigen.

(4) Ist der Kunde Eigentümer der mit Wärme zu versorgenden Räume, so ist er bei der Veräußerung verpflichtet, das Fernwärmeversorgungsunternehmen unverzüglich zu unterrichten. Erfolgt die Veräußerung während der ausdrücklich vereinbarten Vertragsdauer, so ist der Kunde verpflichtet, dem Erwerber den Eintritt in den Versorgungsvertrag aufzuerlegen. Entsprechendes gilt, wenn der Kunde Erbbauberechtigter, Nießbraucher oder Inhaber ähnlicher Rechte ist.

(5) Tritt anstelle des bisherigen Fernwärmeversorgungsunternehmens ein anderes Unternehmen in die sich aus dem Vertragsverhältnis ergebenden Rechte und Pflichten ein, so bedarf es hierfür nicht der Zustimmung des Kunden. Der Wechsel des Fernwärmeversorgungsunternehmens ist öffentlich bekanntzugeben. Der Kunde ist berechtigt, das Vertragsverhältnis aus wichtigem Grund mit zweiwöchiger Frist auf das Ende des der Bekanntgabe folgenden Monats zu kündigen.

(6) Die Kündigung bedarf der Schriftform.

### **§ 33 Einstellung der Versorgung, fristlose Kündigung**

(1) Das Fernwärmeversorgungsunternehmen ist berechtigt, die Versorgung fristlos einzustellen, wenn der Kunde den allgemeinen Versorgungsbedingungen zuwiderhandelt und die Einstellung erforderlich ist, um

1. eine unmittelbare Gefahr für die Sicherheit von Personen oder Anlagen abzuwenden,
2. den Verbrauch von Fernwärme unter Umgehung, Beeinflussung oder vor Anbringung der Meßeinrichtungen zu verhindern oder
3. zu gewährleisten, daß Störungen anderer Kunden oder störende Rückwirkungen auf Einrichtungen des Unternehmens oder Dritter ausgeschlossen sind.

(2) Bei anderen Zuwiderhandlungen, insbesondere bei Nichterfüllung einer Zahlungsverpflichtung trotz Mahnung, ist das Fernwärmeversorgungsunternehmen berechtigt, die Versorgung zwei Wochen nach Androhung einzustellen. Dies gilt nicht, wenn der Kunde darlegt, daß die Folgen der Einstellung außer Verhältnis zur Schwere der Zuwiderhandlung stehen, und hinreichende Aussicht besteht, daß der Kunde seinen Verpflichtungen nachkommt. Das Fernwärmeversorgungsunternehmen kann mit der Mahnung zugleich die Einstellung der Versorgung androhen.

(3) Das Fernwärmeversorgungsunternehmen hat die Versorgung unverzüglich wieder aufzunehmen, sobald die Gründe für ihre Einstellung entfallen sind und der Kunde die Kosten der Einstellung und Wiederaufnahme der Versorgung ersetzt hat. Die Kosten können pauschal berechnet werden.

(4) Das Fernwärmeversorgungsunternehmen ist in den Fällen des Absatzes 1 berechtigt, das Vertragsverhältnis fristlos zu kündigen, in den Fällen der Nummern 1 und 3 jedoch nur, wenn die Voraussetzungen zur Einstellung der Versorgung wiederholt vorliegen. Bei wiederholten Zuwiderhandlungen nach Absatz 2 ist das Unternehmen zur fristlosen Kündigung berechtigt, wenn sie zwei Wochen vorher angedroht wurde; Absatz 2 Satz 2 und 3 gilt entsprechend.

### **§ 34 Gerichtsstand**

(1) Der Gerichtsstand für Kaufleute, die nicht zu den in § 4 des Handelsgesetzbuchs bezeichneten Gewerbetreibenden gehören, juristische Personen des öffentlichen Rechts und öffentlich-rechtliche Sondervermögen ist am Sitz der für den Kunden zuständigen Betriebsstelle des Fernwärmeversorgungsunternehmens.

(2) Das gleiche gilt,

1. wenn der Kunde keinen allgemeinen Gerichtsstand im Inland hat oder

2. wenn der Kunde nach Vertragsschluß seinen Wohnsitz oder gewöhnlichen Aufenthaltsort aus dem Geltungsbereich dieser Verordnung verlegt oder sein Wohnsitz oder gewöhnlicher Aufenthalt im Zeitpunkt der Klageerhebung nicht bekannt ist.

### **§ 35 Öffentlich-rechtliche Versorgung mit Fernwärme**

(1) Rechtsvorschriften, die das Versorgungsverhältnis öffentlich-rechtlich regeln, sind den Bestimmungen dieser Verordnung entsprechend zu gestalten; unberührt bleiben die Regelungen des Verwaltungsverfahrens sowie gemeinderechtliche Vorschriften zur Regelung des Abgabenrechts.

(2) Bei Inkrafttreten dieser Verordnung geltende Rechtsvorschriften, die das Versorgungsverhältnis öffentlich-rechtlich regeln, sind bis zum 1. Januar 1982 anzupassen.

### **§ 36 Berlin-Klausel**

Diese Verordnung gilt nach § 14 des Dritten Überleitungsgesetzes in Verbindung mit § 29 des Gesetzes zur Regelung des Rechts der Allgemeinen Geschäftsbedingungen auch im Land Berlin.

### **§ 37 Inkrafttreten**

(1) Diese Verordnung tritt mit Wirkung vom 1. April 1980 in Kraft.

(2) Die §§ 2 bis 34 gelten auch für Versorgungsverträge, die vor dem 1. April 1980 zustande gekommen sind, unmittelbar. Das Fernwärmeversorgungsunternehmen ist verpflichtet, die Kunden in geeigneter Weise hierüber zu unterrichten. § 32 Absatz 1 in der Fassung vom 12. November 2010 ist auch auf bestehende Versorgungsverträge anzuwenden, die vor dem 1. April 1980 geschlossen wurden. Vor dem 1. April 1980 geschlossene Versorgungsverträge, deren vereinbarte Laufzeit am 12. November 2010 noch nicht beendet ist, bleiben wirksam. Sie können ab dem 12. November 2010 mit einer Frist von neun Monaten gekündigt werden, solange sich der Vertrag nicht nach § 32 Absatz 1 Satz 2 verlängert hat.

(3) (weggefallen)

(4) (weggefallen)

### **Schlußformel**

Der Bundesminister für Wirtschaft

### **Anhang EV Auszug aus EinigVtr Anlage I Kapitel V Sachgebiet D Abschnitt III (BGBl. II 1990, 889, 1008)**

#### **- Maßgaben für das beigetretene Gebiet (Art. 3 EinigVtr) -**

#### **Abschnitt III**

Bundesrecht tritt in dem in Artikel 3 des Vertrages genannten Gebiet mit folgenden Maßgaben in Kraft:

...

*Verordnung über Allgemeine Bedingungen für die Versorgung mit Fernwärme vom 20. Juni 1980 (BGBl. I S. 742), geändert durch Artikel 4 der Verordnung vom 19. Januar 1989 (BGBl. I S. 109), mit folgenden Maßgaben:*

- a) *Für am Tage des Wirksamwerdens des Beitritts bestehende Versorgungsverträge sind die Fernwärmeversorgungsunternehmen von der Verpflichtung nach § 2 Abs. 1 Satz 2 bis zum 30. Juni 1992 befreit.*
- b) *Abweichend von § 10 Abs. 4 bleibt das am Tage des Wirksamwerdens des Beitritts bestehende Eigentum eines Kunden an einem Hausanschluß, den er auf eigene Kosten errichtet oder erweitert hat, bestehen, solange er das Eigentum nicht auf das Fernwärmeversorgungsunternehmen überträgt.*
- c) *Die §§ 18 bis 21 finden keine Anwendung, so weit bei Kunden am Tage des Wirksamwerdens des Beitritts keine Meßeinrichtungen für die verbrauchte Wärmemenge vorhanden sind. Meßeinrichtungen sind nachträglich einzubauen, es sei denn, daß dies auch unter Berücksichtigung des Ziels der rationellen und sparsamen Wärmeverwendung wirtschaftlich nicht vertretbar ist.*
- d) *Für die am Tage des Wirksamwerdens des Beitritts bestehenden Verträge finden die §§ 45 und 47 der Energieverordnung der Deutschen Demokratischen Republik (EnVO) vom 1. Juni 1988 (GBl. I Nr. 10 S. 89), zuletzt geändert durch die Verordnung vom 25. Juli 1990 zur Änderung der Energieverordnung (GBl.*



*( Nr. 46 S. 812), sowie der dazu ergangenen Durchführungsbestimmungen bis zum 30. Juni 1992 weiter Anwendung, soweit nicht durch Vertrag abweichende Regelungen vereinbart werden, bei denen die Vorschriften dieser Verordnung einzuhalten sind.*



Anlage 5 zum Fernwärmeversorgungsvertrag – HKW peb (Stand: 01.08.2021)

ERGÄNZENDE ALLGEMEINE VERSORGENGSBEDINGUNGEN  
ZUR AVBFERNWÄRMEV

**1. Voraussetzung der Fernwärmeversorgung**

Die Belieferung mit Fernwärme setzt den Anschluss der im Netzanschluss- / Fernwärmeversorgungsvertrag benannten Anschlussstelle / Abnahmestelle an das Fernwärmenetz, die Inbetriebsetzung der Kundenanlage und die Begleichung sämtlicher offener Forderungen des Fernwärmeversorgungsunternehmens (nachfolgend: FVU) in Bezug auf Baukostenzuschüsse, Hausanschlusskosten und Kosten für die Inbetriebsetzung der Kundenanlage voraus.

**2. Liefer- und Leistungsgrenze (Eigentumsgrenze / Übergabepunkt)**

- 2.1. Sofern in § 8 des Fernwärmeversorgungsvertrages nicht abweichend geregelt, ist Eigentumsgrenze und Übergabepunkt (Übergabestelle i.S.v. § 10 Abs. 1 AVBFernwärmeV) die Schnittstelle zwischen der Hausanschlussstation (Übergabestation i.S.v. § 11 AVBFernwärmeV) und der Kundenanlage. Die Eigentumsgrenze ist im als **Anlage 2** beigefügten Lageplan abgebildet.
- 2.2. Die Kundenanlage ist im Verantwortungsbereich des Kunden und besteht in der Anschlusskonstellation gemäß Ziffer 2.1 aus dem Rohrleitungssystem ab Hausanschlussstation, den Heizflächen, den zugehörigen Absperr- und Regelarmaturen, sowie den Sicherheitseinrichtungen. Die Gebäudeenergiegesetz (GEG) ist in ihrer jeweils gültigen Fassung einzuhalten.

**3. Baukostenzuschüsse**

- 3.1. Der Anschlussnehmer zahlt einen weiteren Baukostenzuschuss (BKZ), wenn der Anschlussnehmer seine Leistungsanforderung (maximale Wärmeleistung/Anschlusswert) wesentlich erhöht. Wesentlichkeit ist dann anzunehmen, wenn eine Leistungssteigerung von 20% erzielt wird.
- 3.2. Als angemessener BKZ zu den auf den Anschlussnehmer entfallenden Kosten für die Erstellung oder Verstärkung von der örtlichen Versorgung dienenden Verteilungsanlagen gilt ein Anteil von 70 % dieser Kosten.

#### 4. Hausanschlusskosten

Der Anschlussnehmer erstattet dem FVU die bei wirtschaftlicher Betriebsführung notwendigen Kosten für eine Änderung des Hausanschlusses, die durch eine Änderung oder Erweiterung seiner Kundenanlage erforderlich oder aus anderen Gründen vom Anschlussnehmer/Kunden veranlasst werden. Als Änderung gilt auch die Stilllegung der Kundenanlage.

#### 5. Inbetriebsetzung und Betrieb der Kundenanlage

- 5.1. Jede erstmalige und erneute Inbetriebsetzung der Kundenanlage setzt die vollständige Bezahlung der Hausanschlusskosten und des Baukostenzuschusses voraus.
- 5.2. Für die erneute Inbetriebsetzung der Kundenanlage werden die im Preisblatt geregelten Pauschalen (Anlage 3) erhoben. Die erneute Inbetriebsetzung gilt als Wiederaufnahme der Versorgung.
- 5.3. Mitteilungen nach § 15 Abs. 2 AVBFernwärmeV haben mindestens sechs Wochen vor der begehrten Änderung oder Erweiterung der Kundenanlage sowie der Verwendung zusätzlicher Verbrauchseinrichtungen schriftlich an das FVU zu erfolgen, sofern sich dadurch die vertraglich vorzuhaltende Leistung erhöht.
- 5.4. Das FVU ist berechtigt, die Heizwasserdurchflussmenge durch entsprechende technische Einrichtungen auf die vereinbarte bestellte Heizwasserdurchflussmenge (Volumenstrom  $\text{m}^3/\text{h}$ ) zu begrenzen.
- 5.5. Weitere technische Anforderungen für den Betrieb des Hausanschlusses und der Kundenanlage sind in den Technischen Anschlussbedingungen (TAB) des FVU festgelegt.

#### 6. Umfang der Wärmeleistung

- 6.1. Der Anschlusswert bestimmt sich nach der Wärmeleistung des Netzanschlusses. Der Kunde wird dem FVU den Anschlusswert bei Bedarf mitteilen.
- 6.2. Bei Neuanschlüssen ist die erforderliche Wärmeleistung vom Kunden / Anschlussnehmer bzw. von einer vom Kunden / Anschlussnehmer beauftragten Fachfirma gemäß den Festlegungen der Technischen Anschlussbedingungen zu ermitteln.
- 6.3. Eine Verpflichtung des FVU zur Reduzierung der Wärmeleistung, etwa aufgrund von wärmetechnischen Sanierungen, besteht nicht. Rechte des Kunden nach § 3 S. 3 AVBFernwärmeV bleiben unberührt.
- 6.4. Kommt der Wärmeversorgungsvertrag durch die Entnahme von Fernwärme zustande (§ 2 Abs. 2 AVBFernwärmeV), bestimmt sich der Anschlusswert nach der Wärmeleistung des Netzanschlusses. Der Kunde wird dem FVU den Anschlusswert unverzüglich mitteilen. Solange dem FVU der Anschlusswert nicht bekannt ist, gilt der in den vorangegangenen zwölf Monaten an dieser Abnahmestelle gemessene

höchste Bezugswert als Wärmeleistung des Netzanschlusses. Besteht ein solcher Bezugswert nicht, so ist dieser nach der durchschnittlichen maximalen Wärmeleistung vergleichbarer Kunden anzusetzen.

- 6.5. Ist die vertraglich vereinbarte Wärmeleistung niedriger als der Anschlusswert, gilt bei Überschreitung der vereinbarten Wärmeleistung der mittels geeichter Messeinrichtung ausgelesene Höchstwert (höchste Inanspruchnahme im Lieferjahr) als neue vereinbarte Wärmeleistung für die folgenden Lieferjahre des vertraglich vereinbarten Lieferzeitraums.

#### **7. Duldungspflichten / Zutrittsrecht**

- 7.1. Mitarbeiter des FVU dürfen das nach § 8 AVBFernwärmeV duldungspflichtige Grundstück zur Durchführung von notwendigen Kontroll-, Unterhaltungs- und Reparaturmaßnahmen unentgeltlich betreten.
- 7.2. Der Kunde / Anschlussnehmer gestattet dem mit einem Ausweis versehenen Beauftragten des FVU Zutritt zu seinen Räumen und zu den in §§ 10 und 11 AVBFernwärmeV genannten Einrichtungen, soweit dies für die Prüfung der technischen Einrichtungen, zur Wahrnehmung sonstiger Rechte und Pflichten nach der AVBFernwärmeV oder zur Ermittlung preislicher Bemessungsgrundlagen erforderlich und dem Kunden zumutbar ist. Dieses Zutrittsrecht ist mit Abschluss des Fernwärmeversorgungsvertrages ausdrücklich vereinbart.
- 7.3. Die wiederholte Verweigerung des berechtigten Zutrittsrechts ist eine Zuwiderhandlung im Sinne des § 33 Abs. 2 AVBFernwärmeV.

#### **8. Messung / Abrechnung / Zahlungsbestimmungen**

- 8.1. Zur Messung der vom Kunden bezogenen Fernwärme wird eine im Eigentum des FVU stehende geeichte Messeinrichtung in unmittelbarer Nähe der Übergabestelle installiert. Das FVU behält sich vor, die Zählerstände mittels einer Einrichtung zur Fernabfrage festzustellen.
- 8.2. Als Liefer- und Abrechnungsjahr für die Wärmeversorgung gilt das Kalenderjahr, sofern einzelvertraglich keine ausdrückliche abweichende Regelung getroffen worden ist.
- 8.3. Für die Abnahmestelle/n ist - sofern keine monatliche Abrechnung erfolgt - der monatliche Grundpreis und Verrechnungspreis bis zum letzten Werktag des auf einen Liefermonat folgenden Kalendermonats fällig. Für den Arbeitspreis ist - sofern keine monatliche Abrechnung erfolgt - ein monatlicher Abschlag bis zum letzten Werktag des auf einen Liefermonat folgenden Kalendermonats nach Maßgabe des § 25 AVBFernwärmeV fällig. Die Abschlagshöhe wird dem Kunden rechtzeitig mitgeteilt.
- 8.4. Zum Ende jedes Lieferjahres erstellt das FVU eine Schlussrechnung. Sämtliche Rechnungsbeträge sind zwei Wochen nach Zugang der Rechnung, Abschläge zu dem vom Lieferanten festgelegten Zeitpunkt



fällig und ohne Abzug im Wege des Lastschriftverfahrens oder mittels Dauerauftrags bzw. Überweisung zu zahlen.

- 8.5. Rechte des Kunden nach § 24 Abs. 1 S. 2 AVBFernwärmeV bleiben unberührt.

#### **9. Einstellung und Wiederaufnahme der Versorgung / Stilllegung**

- 9.1. Ist eine Wiederaufnahme der Versorgung infolge festgestellter Mängel an der Kundenanlage oder aus sonstigen vom Kunden und/oder Anschlussnehmer zu vertretenden Gründen nicht möglich, werden dem Kunden und/oder Anschlussnehmer die entstandenen Kosten für jeden Sondergang für die Wiederaufnahme der Versorgung mit einer Kostenpauschale entsprechend der im Preisblatt Anlage 3 geregelten Pauschale berechnet.
- 9.2. Wird die Anschlussstelle stillgelegt, hat der Anschlussnehmer dem FVU die Kosten aus und im Zusammenhang mit der Stilllegung der Anschlussstelle und der Demontage der Mess- und Zähleinrichtungen zu erstatten.

#### **10. Haftung**

- 10.1. Die Haftung für Schäden, die ein Kunde und/oder Anschlussnehmer durch Unterbrechung der Fernwärmeversorgung oder durch Unregelmäßigkeiten in der Belieferung erleidet, richtet sich nach § 6 AVBFernwärmeV.
- 10.2. In den von § 6 AVBFernwärmeV nicht geregelten Haftungsfällen ist die Haftung der Parteien sowie ihrer Erfüllungs- und Verrichtungsgehilfen für schuldhaft verursachte Schäden ausgeschlossen, soweit der Schaden nicht durch Vorsatz oder grobe Fahrlässigkeit herbeigeführt wurde; dies gilt nicht bei
- a) Schäden aus der Verletzung des Lebens, des Körpers oder der Gesundheit,
  - b) der schuldhaften Verletzung wesentlicher Vertragspflichten, d. h. solcher Pflichten, deren Erfüllung die ordnungsgemäße Durchführung des Vertrages überhaupt erst ermöglicht und auf deren Einhaltung der Vertragspartner regelmäßig vertrauen darf (sog. Kardinalpflichten).
- 10.3. Im Falle einer Verletzung wesentlicher Vertragspflichten, welche auf anderen Umständen als Vorsatz oder grober Fahrlässigkeit beruht, beschränkt sich die Haftung auf den Schaden, den die haftende Partei bei Abschluss des jeweiligen Vertrages als mögliche Folge der Vertragsverletzung vorausgesehen hat oder unter Berücksichtigung der Umstände, die sie kannte oder kennen musste, hätte voraussehen müssen.
- 10.4. Die Ersatzpflicht nach dem Haftpflichtgesetz wegen Sachschäden ist gegenüber einer juristischen Person des öffentlichen Rechts, einem öffentlich-rechtlichen Sondervermögen oder einem Kaufmann ausgeschlossen.



- 10.5. Die geschädigte Partei hat der anderen Partei einen Schaden unverzüglich mitzuteilen.

#### 11. Mitteilungspflichten

Kunden/Anschlussnehmer haben Schäden an der Kundenanlage, durch die Heizwasserverluste eintreten und/oder durch die die Qualität des Heizmediums verändert wird, dem FVU unverzüglich mitzuteilen und beseitigen zu lassen.

#### 12. Vertragslaufzeit / Lieferbeginn / Eigentümerwechsel

- 12.1. Soweit keine Vereinbarung zum Lieferbeginn getroffen wird, ist Lieferbeginn der Zeitpunkt der erstmaligen Entnahme von Fernwärme oder der erneuten Entnahme von Fernwärme nach Beendigung eines Fernwärmeversorgungsvertrages.
- 12.2. Soweit keine Vereinbarung zur Vertragslaufzeit getroffen wird, beträgt die Vertragslaufzeit - insbesondere im Falle des § 2 Abs. 2 AVBFernwärmeV 10 Jahre. Der Vertrag verlängert sich, wenn keine Vereinbarung zur Vertragslaufzeit getroffen wurde, jeweils um weitere 5 Jahre, sofern er nicht von dem Kunden mit einer Frist von drei Monaten bzw. von dem FVU mit einer Frist von neun Monaten vor Ablauf der Laufzeit gekündigt wird. Die Kündigung bedarf der Schriftform.
- 12.3. Spätestens zu dem im Fernwärmeversorgungsvertrag vereinbarten Lieferbeginn enden alle früheren Verträge des Kunden und deren Nachträge über die Lieferung von Wärme an die vertraglich vereinbarte Abnahmestelle.
- 12.4. Der Anschlussnehmer/Kunde ist verpflichtet, dem FVU jede Änderung der Eigentumsverhältnisse an dem versorgten sowie angeschlossenen Objekt unverzüglich mitzuteilen. Der Anschlussnehmer/Kunde genügt seiner Verpflichtung nach § 32 Abs. 4 S. 2 und S. 3 AVBFernwärmeV, wenn er eine schriftliche Eintrittserklärung des neuen Grundstückseigentümers in den bestehenden Netzanschlussvertrag/Fernwärmeversorgungsvertrag nachweist.

#### 13. Datenschutz

- 13.1. Bezüglich der Einhaltung der Bestimmungen der Datenschutzgrundverordnung (DS-GVO) und des Bundesdatenschutzgesetzes verweisen wir auf die Datenschutzerklärung auf unserer Homepage unter: [www.stadtwerke-passau.de/datenschutz.html](http://www.stadtwerke-passau.de/datenschutz.html).
- 13.2. Bezüglich der Erfüllung von Informationspflichten gemäß Art. 12 ff. DS-GVO verweisen wir auf das beigefügte Dokument „Datenschutzinformation der Stadtwerke Passau GmbH für Kunden, Interessenten und Kontaktpersonen, Art. 13 und 14 DS-GVO“ (Anlage 8) und auf unserer Homepage unter: [www.stadtwerke-passau.de/datenschutz.html](http://www.stadtwerke-passau.de/datenschutz.html).



#### **14. Störungsdienst**

- 14.1. Der 24-Stunden-Dienst-Fernwärme der Stadtwerke Passau GmbH, Regensburger Str. 29, 94036 Passau, ist unter der Rufnummer +49 (0)851 560-170 oder +49 (0)851 560-225 zu erreichen.

#### **15. Schlussbestimmungen / Inkrafttreten**

- 15.1. Kommt es zu einer Aufhebung der gesamten AVBFernwärmeV, ohne dass eine entsprechende Nachfolgeregelung in Kraft tritt, gilt die jeweils letzte Fassung der AVBFernwärmeV als wesentlicher Vertragsbestandteil vereinbart.
- 15.2. Das FVU ist berechtigt, die Allgemeinen Versorgungsbedingungen im Sinne des § 1 Abs. 4 AVBFernwärmeV nach Maßgabe des § 4 Abs. 2 AVBFernwärmeV durch öffentliche Bekanntgabe zu ändern. Dies erfolgt durch Veröffentlichung in der ortsüblichen bekannten Presse. Änderungen der Allgemeinen Versorgungsbedingungen im Sinne des § 1 Abs. 4 AVBFernwärmeV werden erst nach öffentlicher Bekanntgabe wirksam.

## TECHNISCHEN ANSCHLUSSBEDINGUNGEN (TAB)

### 1. Anwendungsbereich

- 1.1. Diese Technischen Anschlussbedingungen (TAB), einschließlich der dazugehörigen Datenblätter, gelten für die Planung, den Anschluss, den Betrieb und die Änderung von Anlagen, die an das mit Heizwasser betriebene Fernwärmenetz der Stadtwerke Passau GmbH (nachstehend „FVU“ genannt) angeschlossen sind bzw. werden.
- 1.2. Änderungen und Ergänzungen der TAB gibt das FVU gemäß den gesetzlichen Vorgaben der Verordnung über Allgemeine Bedingungen der Versorgung mit Fernwärme (AVBFernwärmeV) bekannt. Sie werden damit Bestandteil des Vertragsverhältnisses zwischen dem Anschlussnehmer / Kunden und des FVU.
- 1.3. Es gilt die jeweils neueste Fassung der TAB. Diese kann bei dem FVU angefordert bzw. im Internet unter [www.stadtwerke-passau.de](http://www.stadtwerke-passau.de) abgerufen werden.
- 1.4. Für alle genannten Regelwerke, Vorschriften, Gesetze etc. gilt die jeweils aktuellste Fassung oder deren Nachfolgewerke.

### 2. Durchführung von Arbeiten an der Anlage

- 2.1. Aus Gründen der Sicherheit ist der Kunde / Anschlussnehmer verpflichtet, die anfallenden Arbeiten – sofern ihm diese nach den vertraglichen Regelungen obliegen – von einem qualifizierten Heizungsbaubetrieb ausführen zu lassen. Dieser muss der Industrie- und Handelskammer zugehörig oder in die Handwerksrolle der Handwerkskammer eingetragen sein.

### 3. Anmeldepflicht

- 3.1. Damit Planungsrisiken von Anfang an begrenzt werden, muss die Planung und die Ausführung der geplanten Fernwärmanlage oder die Änderung einer bestehenden Anlage vor Beginn der Installationsarbeiten mit dem FVU abgestimmt werden. In jedem Fall ist ein detailliertes Schaltbild der Anlage mit den wesentlichen Komponenten einzureichen.

### 4. Wärmeträger

- 4.1. Als Wärmeträger dient Fernwärme-Heizwasser. Es darf nicht verunreinigt oder der Anlage entnommen werden. Es darf kein Trinkwasser und kein Luftsauerstoff ins Fernwärmenetz gelangen.

## 5. Hausanschlussleitung

- 5.1. Die Hausanschlussleitung ist die Verbindung zwischen Versorgungsleitung und Übergabestation bzw. Hausstation. Die Hausanschlussleitung muss außerhalb wie innerhalb des Gebäudes leicht zugänglich sein. Sie darf insbesondere außerhalb des Gebäudes nicht überbaut oder mit großen oder tiefwurzelnden Pflanzen überpflanzt, innerhalb des Gebäudes nicht eingemauert bzw. einbetoniert werden.

## 6. Hausstation

- 6.1. Die Hausstation besteht aus Übergabestation und Hauszentrale. Die Übergabestation dient zur Anpassung der Wärmelieferungsbedingungen an die Hauszentrale hinsichtlich Druckes, Temperatur und Volumenstrom. Für die Wärmedämmung gilt das Gebäudeenergiegesetz.

## 7. Anforderungen der Übergabestation

- 7.1. Die Einrichtungen zur Wärmemengenmessung sind Bestandteile der Übergabestation. Der Kunde / Anschlussnehmer stellt dem FVU den erforderlichen Einbauplatz für die Messeinrichtung zur Verfügung. Auskünfte zur Zählerdimension erhalten Sie von dem FVU.
- 7.2. In die Leitung vor dem Wärmezähler ist ein Schmutzfänger einzubauen. Die Einrichtungen zur Wärmemengenmessung müssen so montiert werden, dass sie jederzeit zugänglich sind.
- 7.3. Übergabestationen sind generell nach der indirekten Anschlussart anzuschließen. Das Heizwasser der Hausanlage (Sekundärseite) ist so durch einen Wärmetauscher von dem Heizwasser des Fernheiznetzes (Primärseite) getrennt.
- 7.4. Die Auslegung der Heizflächen des Wärmetauschers muss entsprechend der maximalen Wärmeleistung, den Betriebsdrücken, den angegebenen Fernwärme-Heizwassertemperaturen auf der Primärseite und den gewählten Heizwassertemperaturen auf der Sekundärseite erfolgen. Plattenwärmetauscher sind grundsätzlich in gelöteter Ausführung zu verwenden. Bei geeignetem Nachweis (Druck- und Temperaturbeständigkeit der Materialien) ist der Einsatz eines geschraubten Plattenwärmetauschers möglich. Das FVU empfiehlt den Einbau eines Schlammfangs.
- 7.5. Die Übergabestation muss mit einem Volumenstromregler sowie mit einem Rücklauftemperaturbegrenzer ausgestattet werden. Der Fühler zur Erfassung der Rücklauftemperatur darf kein Anlegefühler sein. Alle von Fernwärme-Heizwasser durchflossenen Anlagenteile sind entsprechend den maximalen Betriebsbedingungen auszuführen.
- 7.6. Alle Rohrleitungen der Primärseite, die vom Fernwärme-Heizwasser durchströmt werden, sind in nahtlos gezogenen Stahlrohren auszuführen. An Hochpunkten der Leitungen sind Entlüftungen vor zu sehen. Die Schweißarbeiten sind durch geprüfte Schweißer auszuführen. Da bei unsachgemäßen Arbeiten schwere Schäden am Fernwärmenetz auftreten können, dürfen FVU-Mitarbeiter sowohl Schweißzeugnisse einsehen, als auch Durchstrahlungsprüfungen der Nähte fordern. Vor der Inbetriebnahme ist dem FVU ein Druckprotokoll vor zu legen.







Bitte verwenden Sie das folgende Formular nur, wenn Sie den Vertrag widerrufen möchten:

### Muster-Widerrufsformular

(Wenn Sie den Vertrag widerrufen wollen, dann füllen Sie bitte dieses Formular aus und senden Sie es zurück.)

- An Stadtwerke Passau GmbH  
Regensburger Str. 29  
94036 Passau  
Telefax: 0851 560-157  
Email: [vertrieb@stadtwerke-passau.de](mailto:vertrieb@stadtwerke-passau.de)
  
- Hiermit widerrufe(n) ich/wir (\*) den von mir/uns (\*) abgeschlossenen Vertrag über den Kauf der folgenden Waren (\*)/die Erbringung der folgenden Dienstleistung (\*)
  
- Bestellt am (\*)/erhalten am (\*)
  
- Name des/der Verbraucher(s)
  
- Anschrift des/der Verbraucher(s)
  
- Unterschrift des/der Verbraucher(s) (nur bei Mitteilung auf Papier)
  
- Datum

---

(\*) Unzutreffendes streichen.

## Anlage 8 zum Fernwärmeversorgungsvertrag - HKW pnb (Stand: 01.08.2021)

### Datenschutzinformation der Stadtwerke Passau GmbH für Kunden, Interessenten, Anbieter und Kontaktpersonen Art. 13 und 14 DS-GVO

#### Für wen gelten diese Datenschutzhinweise?

Die folgenden Hinweise gelten für alle natürlichen Personen mit denen wir im Rahmen unserer Geschäftskontakte in Gespräch und/oder Kontakt sind.

Wer ist für die Verarbeitung meiner Daten verantwortlich und an wen kann ich mich zum Thema Datenschutz wenden?

Stadtwerke Passau GmbH  
Regensburger Straße 29  
94036 Passau  
Telefon 0951 560-0  
Telefax 0951 560-145  
E-Mail [info@stadtwerke-passau.de](mailto:info@stadtwerke-passau.de)  
Geschäftsführer: Uwe Horn  
Vorsitzender des Aufsichtsrates: Oberbürgermeister  
Jürgen Dupper

Sitz der Gesellschaft: Passau  
Registergericht Passau: HRB 5728

#### Datenschutzbeauftragter

Dr. Joachim Schmid  
Marktplatz 20  
89257 Illertissen  
Telefon 07303 90179810  
E-Mail [dr\\_schmid@ze-rechtsanwaelte.de](mailto:dr_schmid@ze-rechtsanwaelte.de)

#### Woher kommen meine Daten und welche Daten werden verarbeitet?

Personenbezogene Daten verarbeiten wir gemäß dem Grundsatz der Datenvermeidung und Datensparsamkeit nur in dem Maß, wie dies erforderlich ist und uns dies aufgrund rechtlicher Vorgaben erlaubt ist.

Folgende Daten können von uns erhoben, verarbeitet und genutzt werden:

- Stammdaten, insbesondere Name, Geburtsdatum, Geburtsort, Staatsangehörigkeit
- IP-Adresse
- Datum und Uhrzeit einer E-Mail-Kontaktaufnahme per Onlinedienst
- Vertragsdaten wie Vertragsbeginn/Ende
- Daten von Bestellungen, Liefertermine, Korrespondenz
- Bonitätsdaten
- im Personalausweis enthaltene Daten
- Authentifikationsdaten, insbesondere Unterschriften
- Bankverbindungen
- steuerrelevante Daten, insbesondere die Steuernummer
- ggf. sonstige mit Erfüllung des Vertrages im Zusammenhang stehende Daten
- Daten zur Ratenzahlungsvereinbarung
- Daten aus postalischer, elektronischer, telefonischer Kommunikation
- Ehegatten
- Verbrauchsdaten aller Energieversorgungsarten
- Verbrauchsstelle
- ehemalige Verbrauchsstelle
- Zählerstände

**Spezieller Datenschutzhinweis für die Verarbeitung von Daten im Zusammenhang mit Maßnahmen im Rahmen des Infektionsschutzgesetzes (IfSG – Gesetz zur Verhütung und Bekämpfung von Infektionskrankheiten beim Menschen)**

Wie Sie wissen, sind wir nach Infektionsschutzgesetz verpflichtet, personenbezogene Daten unserer Gäste zu erfassen und auf Anforderung der zuständigen Gesundheitsbehörden zu übermitteln.

Diese Datenerfassung erfolgt auch im Rahmen einer Onlinereservierung. Wir erfassen dabei Ihre personenbezogenen Daten (Vor- und Nachname,

Telefonnummer bzw. Adresse und E-Mail-Adresse). Wir erfassen ferner den Tag des Aufenthaltes.

Wir erfassen ferner die Gesamtbelegung des Bades und stellen die Information über die Gesamtbelegung online zur Verfügung. Dies erfolgt selbstverständlich ohne Namensnennung.

Ihre E-Mail-Adresse benötigen wir ebenfalls zur Abwicklung der Reservierung.

Das Onlinereservierungssystem wird von einem IT-Dienstleister gewartet, sodass dieser ebenfalls Kenntnis von diesen Daten erhält. Mit diesem IT-Dienstleister sind umfassende Verträge geschlossen die gewährleisten, dass die Daten nicht missbräuchlich verwendet werden. Alle Daten werden gelöscht, sobald sie nicht mehr benötigt werden und keinerlei sonstige gesetzliche Aufbewahrungspflicht mehr besteht. Rechtsgrundlage dieser Datenverarbeitung ist Art. 6 Abs. 1c DS-GVO i. V. m. dem Hygienekonzept der Bayerischen Staatsregierung vom 19.08.2020 sowie den Vorschriften des Infektionsschutzgesetzes. Im Übrigen gelten die übrigen Datenschutzhinweise dieser Datenschutzerklärung.

#### Aufgrund welcher Rechtsgrundlage verarbeiten wir die Daten?

Wir verarbeiten die Daten auf der Rechtsgrundlage von Art. 6 DS-GVO entweder aufgrund einer Einwilligung, der Erfüllung des Vertrages oder im Rahmen einer vorvertraglichen Maßnahme und/oder zur Erfüllung einer rechtlichen Verpflichtung, wozu im Wesentlichen steuerliche Aufbewahrungspflichten gehören.

Der Rechtsgrund der beschriebenen Rechtsgrundlage entspricht auch dem Zweck der Datenverarbeitung.

In Fällen, in denen keine der beschriebenen Rechtsgrundlagen vorliegt, wägen wir Ihre Interessen sorgfältig ab und verarbeiten Ihre Daten nur in den Fällen, in denen unser berechtigtes Interesse Ihr Interesse am Datenschutz überwiegt.

#### Werden Daten weitergegeben?

Ihre Daten werden an Dritte nur weitergegeben, sofern dies ebenfalls im Rahmen der Vertragserfüllung notwendig ist und/oder Sie Ihre Einwilligung hierzu erteilt haben.

Ihre personenbezogenen Daten werden auch von anderen Unternehmen, die im Auftrag der Stadtwerke Passau Unternehmensgruppe („Auftragsverarbeiter“) oder im Rahmen von Geschäftspartnerschaften der Stadtwerke Passau Unternehmensgruppe tätig sind („Dritte“), genutzt. Hierbei kann es sich sowohl um Unternehmen der Stadtwerke Passau Unternehmensgruppe oder externe Unternehmen und Partner handeln. Mögliche Empfänger Ihrer Daten sind Abrechnungsdienstleister, Adressdienstleister, Inkassounternehmen, Netzbetreiber, Messstellenbetreiber, Versanddienstleister, Callcenter, Marketing- und Mediaagenturen, Marktforschungsinstitute, Social-Media-Unternehmen, IT-Dienstleister, Berater oder Beratungsgesellschaften, sonstige Service- und Kooperationspartner.

Unter Umständen kann es notwendig sein, Ihre personenbezogenen Daten im Hinblick auf die Beantragung, Durchführung und/oder Beendigung der Geschäftsbeziehung sowie Daten über nicht vertragsgemäßes Verhalten oder betrügerisches Verhalten an Bonitätsdienstleister zu übermitteln.

Die Rechtsgrundlagen dieser Übermittlung sind Art. 6 Abs. 1 lit. b und Art. 6 Abs. 1 lit. f der Datenschutzgrundverordnung. Ermittlungen auf der Grundlage von Art. 6 Abs. 1 lit. f der Datenschutzgrundverordnung dürfen nur erfolgen, soweit dies zur Wahrung berechtigter Interessen des Bonitätsdienstleisters oder Dritter erforderlich ist und nicht die Interessen oder Grundrechte und Grundfreiheiten der betroffenen Person, die den Schutz personenbezogener Daten erfordern, überwiegen.

Der Datenaustausch mit Bonitätsdienstleistern dient auch der Erfüllung gesetzlicher Pflichten zur Durchführung von Kreditwürdigkeitsprüfungen von Kunden, § 505 Buchst. a des Bürgerlichen Gesetzbuches sowie § 18 a des Kreditwesengesetzes.

Der Bonitätsdienstleister kann die Daten u. U. zum Zwecke der Profilbildung (Score) nutzen, um den Vertragspartnern im europäischen Wirtschaftsraum und in der Schweiz Informationen unter anderem zur Beurteilung der Kreditwürdigkeit von natürlichen Personen zu geben.

## Anlage 8 zum Fernwärmeversorgungsvertrag - HKW pnb (Stand: 01.08.2021)

Zum Zwecke der Abwehr strafbarer Handlung können wir die Daten ebenfalls an Bonitätsdienstleister übermitteln. Rechtsgrundlage dieser Übermittlung ist § 25 h KWVG, Art. 6 Abs. 1 lit. a, Art. 6 Abs. 1 lit. b und Art. 6 Abs. 1 lit. f der Datenschutzgrundverordnung. Die Übermittlung dieser Daten auf Grundlage von Art. 6 Abs. 1 Datenschutzgrundverordnung darf nur erfolgen, soweit dies zur Wahrung der berechtigten Interessen erforderlich ist und nicht die Interessen oder Grundrechte und Grundfreiheiten der betroffenen Person, die den Schutz personenbezogener Daten erfordern, überwiegen.

Der Datenaustausch dient auch der Erfüllung gesetzlicher Pflichten zur Durchführung von Kreditwürdigkeitsprüfungen § 505 a BGB und § 506 des BGB.

Unter bestimmten Umständen kann es auch notwendig sein, Ihre Daten an Dienstleister für den Forderungseinzug zu übergeben und/oder im Streitfall an juristische Berater, Sachverständige und in diesem Zusammenhang stehende Dienstleister.

Ferner ist es denkbar, dass Ihre Daten für steuerrechtliche Zwecke und Bilanzierungszwecke weitergegeben werden.

### Wie lange werden Daten gespeichert?

Wir verarbeiten und speichern Ihre personenbezogenen Daten nur solange, wie dies zur Erfüllung vertraglicher und gesetzlicher Pflichten notwendig ist.

Danach werden diese Daten gelöscht, sofern kein berechtigtes Interesse an der weiteren Verarbeitung vorliegt. Können Ihre Daten aus technischen oder sonstigen Gründen nicht gelöscht werden, so werden diese Daten anonymisiert und gesperrt.

### Welche Rechte haben Sie?

#### • **Recht auf Auskunft gem. Art. 15 DS-GVO:**

Sie haben das Recht, auf Antrag unentgeltlich Auskunft zu erhalten, ob und welche Daten über Sie gespeichert sind und zu welchem Zweck die Speicherung erfolgt.

#### • **Recht auf Berichtigung gem. Art. 16 DS-GVO:**

Sie haben das Recht, von dem Verantwortlichen unverzüglich die Berichtigung Ihrer unrichtigen personenbezogenen Daten zu verlangen. Unter Berücksichtigung der Zwecke der Verarbeitung haben Sie das Recht, die Vervollständigung unvollständiger personenbezogener Daten -auch mittels einer ergänzenden Erklärung- zu verlangen.

#### • **Recht auf Löschung („Recht auf Vergessenwerden“) gem. Art. 17 DS-GVO:**

Sie haben das Recht, von dem Verantwortlichen zu verlangen, dass Ihre Daten unverzüglich gelöscht werden. Der Verantwortliche ist verpflichtet, personenbezogene Daten unverzüglich zu löschen, sofern einer der folgenden Gründe zutrifft:

- Zwecke, für die die personenbezogenen Daten erhoben wurden, entfallen.
- Sie widerrufen Ihre Einwilligung der Verarbeitung. Eine anderweitige Rechtsgrundlage für die Verarbeitung liegt nicht vor.
- Sie widersprechen der Verarbeitung. Eine anderweitige Rechtsgrundlage für die Verarbeitung liegt nicht vor.
- Die personenbezogenen Daten wurden unrechtmäßig verarbeitet.
- Die Löschung der personenbezogenen Daten ist zur Erfüllung einer rechtlichen Verpflichtung nach dem Unionsrecht oder dem Recht der Mitgliedstaaten erforderlich, dem der Verantwortliche unterliegt.
- Die personenbezogenen Daten wurden in Bezug auf angebotene Dienste der Informationsgesellschaft gemäß Artikel 8 Absatz 1 erhoben.

#### • **Recht auf Einschränkung der Verarbeitung gem. Art. 18 DS-GVO und § 35 BDSG:**

Sie haben das Recht die Einschränkung der Verarbeitung zu verlangen, wenn eine der folgenden Voraussetzungen gegeben ist:

- Die Richtigkeit der personenbezogenen Daten wird von Ihnen angezweifelt.

- Die Verarbeitung ist unrechtmäßig; Sie lehnen eine Löschung jedoch ab.
- Personenbezogene Daten werden für die Zwecke der Verarbeitung nicht länger benötigt; Sie benötigen die Daten jedoch zur Geltendmachung, Ausübung oder Verteidigung von Rechtsansprüchen.
- Sie haben Widerspruch gegen die Verarbeitung gem. Art. 21 Abs. 1 DS-GVO eingelegt. Solange noch nicht feststeht, ob die berechtigten Gründe des Verantwortlichen Ihnen gegenüber überwiegen, wird die Verarbeitung eingeschränkt.

#### • **Recht auf Datenübertragbarkeit gem. Art. 20 DS-GVO:**

Sie haben das Recht, die von Ihnen bereitgestellten Daten in einem strukturierten, gängigen und maschinenlesbaren Format von dem Verantwortlichen zu erhalten. Eine Weiterleitung an einen anderen Verantwortlichen darf von uns nicht behindert werden.

#### • **Beschwerderecht bei der Aufsichtsbehörde gem. Art. 13 Abs. 2 lit. d, 77 DS-GVO i. V. m. § 19 BDSG:**

Wenn Sie der Ansicht sind, dass die Verarbeitung Ihrer Daten gegen die DS-GVO verstößt, haben Sie das Recht, Beschwerde bei der Aufsichtsbehörde einzulegen. Hierzu wenden Sie sich bitte an folgende zuständige Aufsichtsbehörde:

Bayerisches Landesamt für Datenschutzaufsicht  
Promenade 27 (Schloss)  
91522 Ansbach  
Telefon 0981 53 1300  
Telefax 0981 53 98 1300  
E-Mail poststelle@lda.bayern.de

#### • **Zurückziehen der Einwilligung gem. Art. 7 Abs. 3 DS-GVO:**

Berührt die Verarbeitung auf Ihrer Einwilligung gem. Art. 6 Abs. 1 lit. a oder Art. 9 Abs. 2 lit. a (Verarbeitung besonderer Kategorien personenbezogener Daten), sind Sie jederzeit dazu berechtigt, die zweckmäßig gebundene Einwilligung zurückzuziehen, ohne dass die Rechtmäßigkeit der aufgrund der Einwilligung bis zum Widerruf erfolgten Verarbeitung rückwirkend beseitigt wird.

#### Widerspruchsrecht gem. Art. 21 DS-GVO:

Sie haben das Recht, in den Fällen von Art. 6 f DS-GVO jederzeit **Widerspruch** gegen die Verarbeitung Ihrer Daten einzulegen. Dies bedeutet, sofern wir eine Verarbeitung von Daten auf Grundlage einer Interessenabwägung wie in dieser Datenschutzhinformaton einzeln dargelegt, vornehmen, haben Sie jederzeit das Recht, aus Gründen, die sich aus Ihrer besonderen Situation ergeben, gegen diese Verarbeitung **Widerspruch** einzulegen. Solche Gründe liegen insbesondere dann vor, wenn diese Ihren Interessen ein besonderes Gewicht verleihen und hierdurch unsere Interessen überwiegen; dies gilt vor allem dann, wenn uns diese Gründe nicht bekannt sind und daher nicht bei der Interessenausübung berücksichtigt werden konnten.

Sofern Sie uns eine gesonderte **Einwilligung** für die Verarbeitung Ihrer personenbezogenen Daten erteilt haben, können Sie diese jederzeit uns gegenüber **widerrufen**. Die Rechtmäßigkeit der Verarbeitung Ihrer Daten bis zum Widerruf bleibt von einem Widerruf unberührt.

Sofern wir Ihnen als Bestandskunde gem. Art. 6 ff. DS-GVO per E-Mail oder auf dem Postweg Informationen zu unseren Dienstleistungen und Produkten zukommen lassen, können Sie dem jederzeit widersprechen. In diesem Fall werden wir diese Kommunikation sofort einstellen.



**NETZANSCHLUSS- UND FERNWÄRMEVERSORGUNGSVERTRAG  
- HKW PEB -**

<b>Zwischen</b>	Stadtwerke Passau GmbH <span style="float:right"><i>(Fernwärmeversorgungsunternehmen - FVU)</i></span>		
	Regensburger Str.	29	94036 Passau
	<i>Straße</i>	<i>Hausnummer</i>	<i>PLZ, Ort</i>
	+49 (0)851 560-190 / -157 / <a href="mailto:vertrieb@stadtwerke-passau.de">vertrieb@stadtwerke-passau.de</a> Passau, HRB 5728		
	<i>Telefon/Telefax/E-Mail-Adresse</i>		<i>Registernummer/Registergericht</i>
<b>und</b>			
	[...]		
	<span style="float:right"><i>(Kunde)</i></span>		
	[...]	[...]	[...]
	<i>Straße</i>	<i>Hausnummer</i>	<i>PLZ, Ort</i>
	[...]	[...]	[...]
	<i>Telefon/Telefax</i>	<i>Geburtsdatum</i>	<i>ggf. Registernummer/Registergericht</i>
	[...]	<i>E-Mail-Adresse</i>	
	Das FVU kann dem Kunden über die zuvor genannte E-Mail-Adresse rechtserhebliche Erklärungen zur Begründung, Durchführung, Änderung oder Beendigung dieses Lieferverhältnisses (z. B. Mitteilungen über den Vertrags- oder Lieferbeginn, Rechnungen etc.) zusenden.		
<i>ggf. vertreten durch</i>	[...]		
wird folgender Vertrag über			
<input type="checkbox"/> Neuanschluss	<input type="checkbox"/> Änderung/Erweiterung eines bestehenden Netzanschlusses	<input type="checkbox"/> einen bestehenden Netzanschluss	



an das Heizwassernetz des FVU und die Versorgung der nachstehend beschriebenen Abnahmestelle mit Fernwärme aus diesem Netz geschlossen.

<b>§ 1. Anschluss- und Abnahmestelle (sofern nicht identisch, bitte unterscheiden)</b>			
[...]	[...]	[...]	[...]
<i>Straße</i>	<i>Haus-Nr.</i>	<i>PLZ</i>	<i>Ort</i>
<b>§ 2. Kundennummer (PIN/Rechnungseinheit)</b>		PIN [...]	Rechnungseinheit [...]
<b>§ 3. Vertragsnummer</b>		[...]	
<b>§ 4. Grundstückseigentümer ist mit Kunde:</b>		<input type="checkbox"/> identisch	<input type="checkbox"/> nicht identisch (dann schriftliche Zustimmung des Grundstückseigentümers als <b>Anlage 1</b> beifügen)
<b>§ 5. Gewünschter Lieferbeginn</b>		[...]	
<b>§ 6. Wärmeleistung des Netzan schlusses (Anschlusswert)</b>		QAW (Anschlusswert) [..] kW V Volumenstrom [..] m <sup>3</sup> /h	
<b>§ 7. Rücklauftemperatur</b>		(bitte ankreuzen) <input type="checkbox"/> kleiner oder gleich 60 °C <input type="checkbox"/> abweichend 60 °C (bitte angeben): _____	
<b>§ 8. Liefer- und Leistungsgrenze (Eigentumsgrenze/Übergabepunkt):</b>		(bitte ankreuzen) <input type="checkbox"/> Flansch nach der Hauseingangs- und vor der Hausausgangsarmatur <input type="checkbox"/> abweichend gemäß Ziffer 2 der Ergänzenden Allgemeinen Versorgungsbedingungen ( <b>Anlage 5</b> ) Die Eigentumsgrenze ist im als <b>Anlage 2</b> beigefügten Lageplan abgebildet.	





### § 9. Netzanschluss / Anschlusswert

- (1) Das FVU schließt die oben genannte Anschluss-/Abnahmestelle des Kunden nach Maßgabe der Verordnung über Allgemeine Bedingungen für die Versorgung mit Fernwärme vom 20. Juni 1980 (BGBl. I S. 742), zuletzt geändert durch Artikel 16 des Gesetzes vom 25. Juli 2013 (BGBl. I S. 2722) (AVBFernwärmeV), beigelegt als Anlage 4, sowie den Technischen Anschlussbedingungen des FVU, beigelegt als Anlage 6, an sein Fernwärmenetz an.
- (2) Der Anschlusswert bestimmt sich nach der Wärmeleistung des Netzanschlusses. Der Kunde wird dem FVU den Anschlusswert bei Bedarf mitteilen. Bei Neuanschlüssen ist die erforderliche Wärmeleistung vom Kunden bzw. von einer von ihm beauftragten Fachfirma gemäß den Festlegungen der Technischen Anschlussbedingungen zu ermitteln.

### § 10. Baukostenzuschuss / Hausanschlusskosten / Inbetriebnahme Kundenanlage

- (1) Der Baukostenzuschuss regelt sich nach § 9 AVBFernwärmeV und beträgt für die Erstellung oder Verstärkung von der örtlichen Versorgung dienenden Verteilungsanlagen: [...] € netto [...] € brutto.  
Der Baukostenzuschuss *(bitte ankreuzen)*  
 ist noch zu entrichten       wurde bereits bezahlt       fällt nicht an.
- (2) Die Hausanschlusskosten regeln sich nach § 10 AVBFernwärmeV und betragen für die Erstellung bzw. Änderung/Erweiterung des Hausanschlusses als Verbindung des Verteilnetzes mit der Kundenanlage: [...] € netto [...] € brutto.  
Die Hausanschlusskosten *(bitte ankreuzen)*  
 sind noch zu entrichten       wurden bereits bezahlt       fallen nicht an.
- (3) Der Kunde ist berechtigt, die für die Herstellung des Netzanschlusses erforderlichen Erdarbeiten auf seinem Grundstück im Rahmen des technisch Möglichen und nach den Vorgaben des FVU durchzuführen oder durchführen zu lassen. Alle Leistungen, die nicht mit dem Anschlussnehmer als Eigenleistungen vereinbart sind, werden im Auftrag des FVU durch vertraglich gebundene Firmen ausgeführt.
- (4) Das Entgelt für die erstmalige Inbetriebsetzung der Kundenanlage beträgt [...] € netto [...] € brutto.

### § 11. Zahlungsbestimmungen

Die unter § 10.1 und 10.2 genannten Nettosummen zuzüglich der jeweils gesetzlich gültigen Umsatzsteuer (derzeit 19 %) werden mit der Unterschrift des Netzanschluss- und Fernwärmeversorgungsvertrag - HKW pnb - fällig. Die unter Ziff. 10.4 genannte Nettosumme zuzüglich der jeweils gesetzlich gültigen Umsatzsteuer (derzeit 19 %) wird nach Inbetriebnahme der Kundenanlage fällig. Der Kunde erhält hierzu vom FVU jeweils eine Rechnung. Das



Recht des FVU aus § 28 Abs. 3 AVBFernwärmeV, für die Erstellung oder Veränderung des Hausanschlusses eine Vorauszahlung zu verlangen, bleibt hiervon unberührt.

#### § 12. Lieferung / Abnahme / Preise

- (1) Das FVU verpflichtet sich, ganzjährig Fernwärme aus dem Heizwassernetz gemäß den Bestimmungen dieses Vertrages an die obige Abnahmestelle des Kunden zu liefern.
- (2) Der Kunde verpflichtet sich, ganzjährig die Fernwärme nach Maßgabe dieses Vertrages beim FVU abzunehmen und den Preis gemäß dem als Anlage 3 beigefügten geltenden Preisblatt zu zahlen. Rechte des Kunden nach § 3 S. 3 der Verordnung über Allgemeine Bedingungen für die Versorgung mit Fernwärme (AVBFernwärmeV) vom 20. Juni 1980 (BGBl. I S. 742), zuletzt geändert durch Artikel 16 des Gesetzes vom 25. Juli 2013 (BGBl. I S. 2722), bleiben unberührt.
- (3) Der Kunde stellt dem FVU vor Abschluss des Vertrages – unbeschadet weiterer Mitteilungspflichten aus diesem Vertrag – alle Informationen zur Verfügung, die dieser für die Bestimmung der Netzanschlusskosten, des Leistungspreises sowie zur Erfüllung gesetzlicher Vorgaben (insbesondere der Verordnung über die Umstellung auf gewerbliche Wärmelieferung für Mietwohnraum vom 7. Juni 2013 (Wärmelieferverordnung - WärmeLV) benötigt.

#### § 13. Vertragsbeginn / Laufzeit / Kündigung

- (1) Der Vertrag hat ab beidseitiger Unterschrift zunächst eine Laufzeit bis zum 31.12.2024. Der Vertrag verlängert sich jeweils um ein weiteres Jahr (insgesamt aber höchstens fünf Verlängerungen), sofern er nicht von einer Partei mit einer Frist von neun Monaten vor Ablauf der Laufzeit gekündigt wird. Die Kündigung bedarf der Textform.
- (1) [Für den Fall, dass die Belieferung vor Ablauf der Widerrufsfrist (14 Tage ab dem Tage des Vertragschlusses) aufgenommen werden soll, erkläre ich im Hinblick auf mein Widerrufsrecht nach Maßgabe von § 19 zusätzlich:  
 Ich verlange ausdrücklich, dass die Wärmelieferung – soweit möglich – auch beginnen soll, wenn der Lieferbeginn vor Ablauf der Widerrufsfrist liegt. Für den Fall, dass ich mein Widerrufsrecht ausübe, schulde ich dem FVU für die bis zum Widerruf gelieferte Wärme gemäß § 357 Abs. 8 BGB einen angemessenen Betrag als Wertersatz.]

#### **§ 14. Geltung der AVBFernwärmeV**

Gemäß § 1 Abs. 1 AVBFernwärmeV sind die §§ 2 bis 34 AVBFernwärmeV in ihrer jeweils geltenden Fassung Bestandteil dieses Fernwärmeversorgungsvertrages. Die bei Vertragsschluss geltende Fassung der AVBFernwärmeV ist als **Anlage 4** beigelegt.

#### **§ 15. Ergänzende Allgemeine Versorgungsbedingungen des FVU / Technische Anschlussbedingungen / Bestimmungen der Wärmelieferverordnung**

- (2) Ergänzend zur AVBFernwärmeV sind die Ergänzenden Allgemeinen Versorgungsbedingungen des FVU zur AVBFernwärmeV für den Anschluss an die Fernwärmeversorgung und für die Fernwärmeversorgung wesentlicher Vertragsbestandteil dieses Fernwärmeversorgungsvertrages. Die derzeit geltenden Ergänzenden Allgemeinen Versorgungsbedingungen sind als **Anlage 5** beigelegt.
- (3) Weitere technische Anforderungen für den Anschluss an das Netz des FVU und den Betrieb des Hausanschlusses und der Kundenanlage sind in den Technischen Anschlussbedingungen (TAB) des FVU festgelegt. Die bei Vertragsschluss geltenden TAB sind als **Anlage 6** beigelegt.
- (4) Eine Änderung der Allgemeinen Versorgungsbedingungen (dieser Vertrag nebst Anlagen) durch das FVU erfolgt nach Maßgabe des § 4 Abs. 2 AVBFernwärmeV durch öffentliche Bekanntgabe (Veröffentlichung im Amtsblatt der Stadt Passau). Änderungen der allgemeinen Versorgungsbedingungen werden erst nach öffentlicher Bekanntgabe wirksam.
- (5) Die Bestimmungen der Verordnung über die Umstellung auf gewerbliche Wärmelieferung für Mietwohnraum vom 7. Juni 2013 (Wärmelieferverordnung - WärmeLV) finden auf das vorliegende Vertragsverhältnis keine Anwendung. Der Kunde ist kein Vermieter von Wohnraum.

#### **§ 16. Weiterleitung an Dritte**

Die Weiterleitung an sonstige Dritte im Sinne des § 22 AVBFernwärmeV ist nur mit schriftlicher Zustimmung des FVU zulässig. Leitet der Kunde die gelieferte Wärme mit Zustimmung des FVU an einen Dritten weiter, hat er im Rahmen seiner rechtlichen Möglichkeiten sicherzustellen, dass der Dritte aus unerlaubter Handlung keine weitergehenden Schadensersatzansprüche erheben kann, als sie in § 6 Abs. 1 bis 3 AVBFernwärmeV vorgesehen sind.





### § 17. SEPA-Basislastschriftmandat

Ich ermächtige das FVU (Gläubiger-Identifikationsnummer: DE68ZZZ00000013489), Zahlungen aus diesem Auftragsverhältnis von meinem Konto mittels Lastschrift einzuziehen. Zugleich weise ich mein Kreditinstitut an, die vom FVU auf mein Konto gezogenen Lastschriften einzulösen.

Hinweis: Ich kann innerhalb von acht Wochen, beginnend mit dem Belastungsdatum, die Erstattung des belasteten Betrages verlangen. Es gelten dabei die mit meinem Kreditinstitut vereinbarten Bedingungen.

Die Mandatsreferenznummer für dieses SEPA-Mandat wird dem Kunden gesondert mitgeteilt

\_\_\_\_\_  
Name / Vorname des Kontoinhabers (ggf. des Vertretungsberechtigten)

\_\_\_\_\_  
Straße / Hausnummer

\_\_\_\_\_  
Postleitzahl / Ort

DE | | | | | | | | | |

\_\_\_\_\_  
Kreditinstitut (Name)

\_\_\_\_\_  
IBAN

✗

\_\_\_\_\_  
Datum, Ort und Unterschrift des Kontoinhabers (ggf. des Vertretungsberechtigten)

### § 18. Einwilligungserklärung zur Datenverarbeitung und Telefonwerbung (falls gewünscht, bitte ankreuzen)

- Ich erkläre mich einverstanden, dass das FVU die von mir im Rahmen dieses Vertrages erhobenen Daten (z. B. Name, Anschrift, Tel.-Nr., Beginn und Ende der Belieferung sowie Daten zum Energieverbrauch) für an mich per Telefon gerichtete Werbung für Produkte und/oder Dienstleistungen des FVU verarbeitet und nutzt (Vertragsangebote sowie Informationen über Sonderangebote und Rabattaktionen hierzu). Meine Einwilligung kann ich jederzeit widerrufen. Der Widerruf der Einwilligung erfolgt für die Zukunft und berührt nicht die Rechtmäßigkeit der bis zum Widerruf erfolgten Verarbeitung bzw. Telefonwerbung. Die Einwilligung gilt – vorbehaltlich eines vorherigen Widerrufs – bis zum Ende des auf die Vertragsbeendigung folgenden Kalenderjahres. Der Widerruf ist zu richten an Stadtwerke Passau GmbH, Regensburger Str. 29, 94036 Passau, Telefax +49 (0)851 560-157, E-Mail: [vertrieb@stadtwerke-passau.de](mailto:vertrieb@stadtwerke-passau.de). Weitere Informationen zur Verarbeitung personenbezogener Daten durch den Lieferanten sowie diesbezüglichen Widerspruchsrechten des Kunden finden sich in den Ergänzenden Allgemeinen Versorgungsbedingungen (Anlage 5) bzw. in der beigefügten „Datenschutzinformation der Stadtwerke Passau GmbH für Kunden, Interessenten, Anbieter und Kontaktpersonen, Art. 13 und 14 DS-GVO“ (Anlage 8).



## § 19. Widerrufsbelehrung (nur für private Letztverbraucher)

### Widerrufsrecht

Sie haben das Recht, binnen vierzehn Tagen ohne Angabe von Gründen diesen Vertrag zu widerrufen. Die Widerrufsfrist beträgt vierzehn Tage ab dem Tag des Vertragsabschlusses. Um Ihr Widerrufsrecht auszuüben, müssen Sie uns (Stadtwerke Passau GmbH, Regensburger Str. 29, 94036 Passau, Telefax: +49 (0)851 560-157, E-Mail: [vertrieb@stadtwerke-passau.de](mailto:vertrieb@stadtwerke-passau.de)) mittels einer eindeutigen Erklärung (z. B. ein mit der Post versandter Brief, Telefax oder E-Mail) über Ihren Entschluss, diesen Vertrag zu widerrufen, informieren. Sie können dafür das beigefügte Muster-Widerrufsformular verwenden, das jedoch nicht vorgeschrieben ist. Zur Wahrung der Widerrufsfrist reicht es aus, dass Sie die Mitteilung über die Ausübung des Widerrufsrechts vor Ablauf der Widerrufsfrist absenden.

### Folgen des Widerrufs

Wenn Sie diesen Vertrag widerrufen, haben wir Ihnen alle Zahlungen, die wir von Ihnen erhalten haben, einschließlich der Lieferkosten (mit der Ausnahme der Kosten, die sich daraus ergeben, dass Sie eine andere Art der Lieferung als die von uns angebotene, günstigste Standardlieferung gewählt haben), unverzüglich und spätestens binnen vierzehn Tagen ab dem Tag zurückzuzahlen, an dem die Mitteilung über Ihren Widerruf dieses Vertrags bei uns eingegangen ist. Für diese Rückzahlung verwenden wir dasselbe Zahlungsmittel, das Sie bei der ursprünglichen Transaktion eingesetzt haben, es sei denn, mit Ihnen wurde ausdrücklich etwas anderes vereinbart; in keinem Fall werden Ihnen wegen dieser Rückzahlung Entgelte berechnet.

Haben Sie verlangt, dass die Dienstleistungen oder die Lieferung von Wärme während der Widerrufsfrist beginnen soll, so haben Sie uns einen angemessenen Beitrag zu zahlen, der dem Anteil der bis zu dem Zeitpunkt, zu dem Sie uns von der Ausübung des Widerrufsrechts hinsichtlich dieses Vertrags unterrichten, bereits erbrachten Dienstleistungen im Vergleich zum Gesamtumfang der im Vertrag vorgesehenen Dienstleistungen entspricht.

## § 20. Vertragsanlagen

Dem Vertrag sind folgende Anlagen beigefügt:

- Anlage 1: Schriftliche Zustimmung Grundstückseigentümer
- Anlage 2: Lageplan
- Anlage 3: Preisblatt
- Anlage 4: Verordnung über Allgemeine Bedingungen für die Versorgung mit Fernwärme vom 20. Juni 1980 (BGBl. I S. 742), zuletzt geändert durch Artikel 16 des Gesetzes vom 25. Juli 2013 (BGBl. I S. 2722) (AVBFernwärmeV)





- Anlage 5: Ergänzende Allgemeine Versorgungsbedingungen des FVU zur AVBFernwärmeV für den Anschluss an die Fernwärmeversorgung und für die Fernwärmeversorgung
- Anlage 6: Technische Anschlussbedingungen (TAB)
- Anlage 7: Muster-Widerrufsformular
- Anlage 8: Datenschutzinformation der Stadtwerke Passau GmbH für Kunden, Interessenten, Anbieter und Kontaktpersonen, Art. 13 und 14 DS-GVO

Diese Anlagen sind wesentlicher Vertragsbestandteil.

Mit seiner Unterschrift bestätigt der Kunde, sämtliche Anlagen erhalten zu haben.

\_\_\_\_\_  
Ort / Datum

\_\_\_\_\_  
Unterschrift Kunde

#### § 21. Vertragsschluss

Der Kunde beauftragt das FVU, seinen Wärmebedarf nach diesem Vertrag an die obige Abnahmestelle zu liefern und nimmt die Widerrufsbelehrung zur Kenntnis. Der Vertrag kommt durch Unterzeichnung beider Parteien zustande und beginnt zu dem in § 13 Abs. 1 genannten Zeitpunkt.

Dieser Vertrag wird in zwei Ausfertigungen erstellt. Jeder Vertragspartner erhält eine Vertragsausfertigung.

\_\_\_\_\_  
Ort / Datum

\_\_\_\_\_  
Unterschrift Kunde

\_\_\_\_\_  
Ort / Datum

\_\_\_\_\_  
Unterschrift FVU



**Anlage 1 zum Netzanschluss- und Fernwärmeversorgungsvertrag – HKW peb  
(Stand: 01.08.2021)**

**ZUSTIMMUNGSERKLÄRUNG DES GRUNDSTÜCKSEIGENTÜMERS  
NACH § 8 ABS. 5 AVBFERNWÄRMEV**

Kunden- und Anschlussnehmer, die nicht Grundstückseigentümer sind, haben gemäß § 8 Abs. 5 AVBFernwärmeV auf Verlangen des Fernwärmeversorgungsunternehmens die schriftliche Zustimmung des Grundstückseigentümers zur Benutzung des zu versorgenden Grundstücks und Gebäudes im Sinne des § 8 Abs. 1 und § 8 Abs. 4 AVBFernwärmeV beizubringen. Der Erbbauberechtigte ist hierbei dem Grundstückseigentümer gleichgestellt.

**§ 8 Abs. 1 AVBFernwärmeV bestimmt:**

*„Kunden und Anschlussnehmer, die Grundstückseigentümer sind, haben für Zwecke der örtlichen Versorgung das Anbringen und Verlegen von Leitungen zur Zu- und Fortleitung von Fernwärme über ihre im gleichen Versorgungsgebiet liegenden Grundstücke und in ihren Gebäuden, ferner das Anbringen sonstiger Verteilungsanlagen und von Zubehör sowie erforderliche Schutzmaßnahmen unentgeltlich zuzulassen. Diese Pflicht betrifft nur Grundstücke, die an die Fernwärmeversorgung angeschlossen sind, die vom Eigentümer in wirtschaftlichem Zusammenhang mit der Fernwärmeversorgung eines angeschlossenen Grundstücks genutzt werden oder für die die Möglichkeit der Fernwärmeversorgung sonst wirtschaftlich vorteilhaft ist. Sie entfällt, wenn die Inanspruchnahme der Grundstücke den Eigentümer mehr als notwendig oder in unzumutbarer Weise belasten würde.“*

**§ 8 Abs. 4 AVBFernwärmeV bestimmt:**

*„Wird der Fernwärmebezug eingestellt, so hat der Grundstückseigentümer die Entfernung der Einrichtungen zu gestatten oder sie auf Verlangen des Unternehmens noch fünf Jahre unentgeltlich zu dulden, es sei denn, dass ihm dies nicht zugemutet werden kann.“*

Dies vorausgeschickt, stimmt der

**Grundstückseigentümer**

**Erbbauberechtigte** (bitte ankreuzen)

\_\_\_\_\_  
Name / Vorname / Firma

folgender Anschlussstelle:

\_\_\_\_\_  
Straße / Hausnummer / PLZ / Ort

\_\_\_\_\_  
Gemarkung / Flurstück / Flurnummer



zu Gunsten des

**Kunden**

und / oder

**Anschlussnehmers** *(bitte ankreuzen)*

\_\_\_\_\_  
Name / Vorname

mit der Kundennummer: *(bitte eintragen)*

\_\_\_\_\_  
Kundennummer

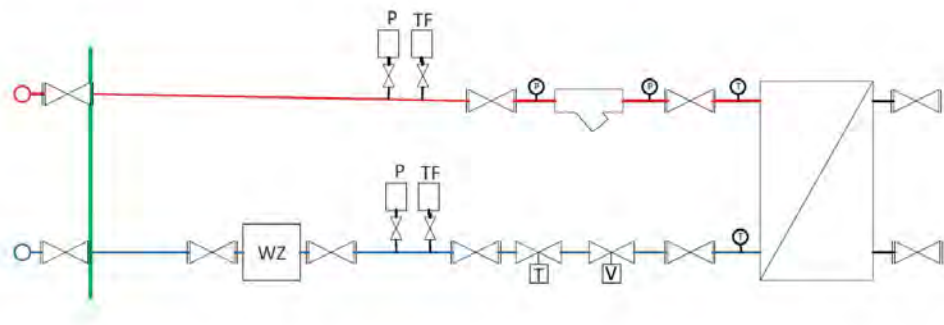
der Benutzung oben bezeichneter Anschlussstelle und des zu versorgenden Grundstücks und Gebäudes gemäß den Regelungen in § 8 Absätze 1 und 4 AVBFernwärmeV durch das Fernwärmeversorgungsunternehmen Stadtwerke Passau GmbH, Regensburgerstr. 29, 94036 Passau zu.

\_\_\_\_\_ den \_\_\_\_\_

\_\_\_\_\_  
**Unterschrift Grundstückseigentümer / Erbbauberechtigter**

Anlage 2 zum Netzanschluss- und Fernwärmeversorgungsvertrag – HKW pnb  
 Lageplan - Variante 1 (Stand: 01.08.2021)

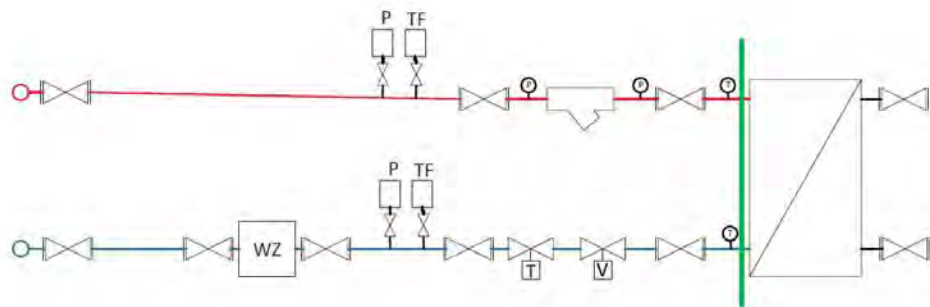
LAGEPLAN



-  Eigentumsgrenze / Übergabepunkt
-  Hausanschluss mit Hauptabsperreinrichtungen
-  Absperrventil
-  Wärmehesähler
-  Temperaturbegrenzer
-  Volumenstromregler
-  Wärmetauscher
-  Thermometer
-  Manometer
-  Schmutzfänger

Anlage 2 zum Netzanschluss- und Fernwärmeversorgungsvertrag – HKW peb  
 Lageplan - Variante 2 (Stand: 01.08.2021):

LAGEPLAN

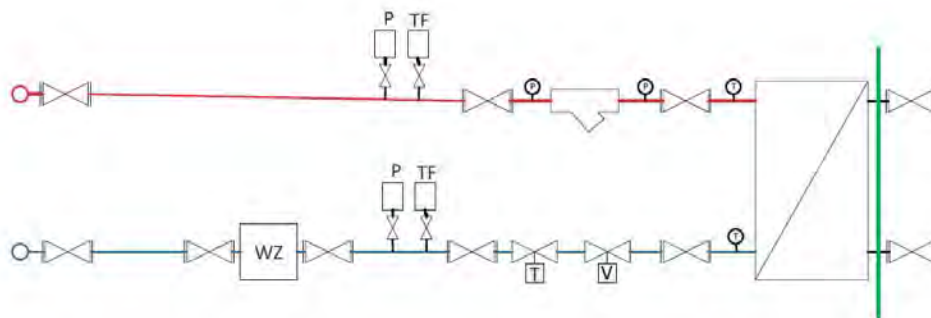


-  Eigentumsgrenze / Übergabepunkt
-  Hausanschluss mit Hauptabsperreinrichtungen
-  Absperventil
-  WZ Wärmezähler
-  T Temperaturbegrenzer
-  V Volumenstromregler
-  P Wärmetauscher
-  Thermometer
-  Manometer
-  Schmutzfänger



Anlage 2 zum Netzanschluss- und Fernwärmeversorgungsvertrag - HKW peb  
 Lageplan - Variante 3 (Stand: 01.08.2021)

LAGEPLAN



-  Eigentumsgrenze / Übergabepunkt
-  Hausanschluss mit Hauptabsperreinrichtungen
-  Absperrventil
-  WZ Wärmezähler
-  Temperaturbegrenzer
-  Volumenstromregler
-  Wärmetauscher
-  Thermometer
-  Manometer
-  Schmutzfänger



Anlage 3 zum Netzanschluss- und Fernwärmeversorgungsvertrag - HKW pch  
(Stand: 01.08.2021)

PREISBLATT

1. Preise für die Wärmelieferung

- 1.1. Der vom Kunden für die Fernwärmelieferung zu zahlende Gesamtpreis setzt sich zusammen aus dem Grundpreis für die Leistungsbereitstellung (maximale Wärmeleistung), dem Arbeitspreis als verbrauchsabhängigem Entgelt für die gelieferte Wärmemenge und dem Verrechnungspreis für den Betrieb und die Wartung der Zähler sowie für die Datenermittlung, -Aufbereitung und -Bereitstellung zum Zweck der Abrechnung.
- 1.2. Die Höhe des Grundpreises wird nach der Wärmeleistung des Netzanschlusses (Anschlusswert) berechnet und ist ab dem Zeitpunkt der Übergabe der betriebsbereiten Fernwärmeübergabestation vom Kunden an das FVU zu zahlen. Es gilt:

Anschlusswert (kW)	(Basis-) Grundpreis GP <sub>0</sub> (€ / kW / Jahr) netto	(Basis-) Grundpreis GP <sub>0</sub> (€ / kW / Jahr) brutto
je kW	15,00 €	17,85 €

Der Grundpreis ändert sich entsprechend der Preisgleitformel in Ziffer 2.1.

- 1.3. Der (Basis-) Arbeitspreis beträgt 7,66 Cent/kWh netto (9,12 Cent/kWh brutto). Der Arbeitspreis ändert sich entsprechend der Preisgleitformel in Ziffer 2.2.
- 1.4. Die Höhe des Verrechnungspreises wird in Abhängigkeit von der Dimension des Wärmemengenzählers berechnet und ist ab dem Zeitpunkt der Übergabe der betriebsbereiten Fernwärmeübergabestation vom Kunden an das FVU zu zahlen. Es gilt:
- 1.5.

Preisgruppe	Dimension (DN)	Verrechnungspreis (€ / Zähler / Jahr) netto	Verrechnungspreis (€ / Zähler / Jahr) brutto
1	DN 20	145,00 €	172,55 €
2	DN 25	150,00 €	178,50 €
3	DN 40	195,00 €	232,05 €
4	DN 50	280,00 €	333,20 €
5	DN 65	300,00 €	357,00 €
6	DN 80	325,00 €	386,75 €
7	DN 100	365,00 €	434,35 €

- 1.6. Der Grundpreis und der Verrechnungspreis sind unabhängig vom Wärmebezug oder der Einstellung der Wärmelieferung wegen Nichtzahlung gemäß § 33 Abs. 2 AVBFerwärmeV zu zahlen.
- 1.7. Die vertraglichen Preise sind Nettopreise. Zu diesen Preisen fällt die Umsatzsteuer (derzeit 19 %) in der jeweils gesetzlich vorgeschriebenen Höhe (Bruttopreise) an.

## 2. Preisgleitungen

- 2.1. Der Grundpreis errechnet sich anhand der nachstehenden Preisformel. Er bildet sich jeweils jährlich mit Wirkung zum 01.01. eines Jahres (Anpassungszeitpunkt), erstmals zum 01.01.2023, für den folgenden Abrechnungszeitraum neu.

$$GP_{Abrech} = GP_0 * [0,1 + (0,5 * Lohn/Lohn_0) + (0,4 * Investitionsgüter/Investitionsgüter_0)]$$

Darin bedeuten:

$GP_{Abrech}$	=	Neuer Grundpreis ab dem jeweiligen Anpassungszeitpunkt in € (netto)
$GP_0$	=	Basis Grundpreis nach Ziffer 1.2
0,1	=	10 % des Grundpreises sind fix und bleiben während der Laufzeit des Vertrages unverändert.
Lohn	=	Lohnindex zum jeweiligen Anpassungszeitpunkt: Es gilt das arithmetische Mittel errechnet aus den vier Quartalswerten des dem Anpassungszeitpunkt vorangegangenen Kalenderjahres (d.h. für den Anpassungszeitpunkt 01.01.2023 ist dies der Mittelwert aus dem 1. - 4. Quartal 2022) gemäß dem vom statistischen Bundesamt Wiesbaden veröffentlichten „Index der Tarifverdienste und Arbeitszeiten“ Fachserie 16, Reihe 4.3 Abschnitt 1.1 Index für tariflichen Stundenverdienste in der Energieversorgung (Lfd. Nr. D).
Lohn <sub>0</sub>	=	Basis-Index für Lohn: Der Basiswert beträgt 100,0 und ist das arithmetische Mittel errechnet aus den vier Quartalswerten des Jahres 2020 (mit Basis 2020 = 100) gemäß dem vom statistischen Bundesamt Wiesbaden veröffentlichten „Index der Tarifverdienste und Arbeitszeiten“ Fachserie 16, Reihe 4.3 Abschnitt 1.1 Index für tariflichen Stundenverdienste in der Energieversorgung (Lfd. Nr. D).
Investitionsgüter	=	Investitionsgüterindex zum jeweiligen Anpassungszeitpunkt: Es gilt das arithmetische Mittel errechnet aus den Monatswerten des dem Anpassungszeitpunkt vorangegangenen Kalenderjahres (d.h. für den Anpassungszeitpunkt

01.01.2023 ist dies der Mittelwert aus Monaten Januar – Dezember 2022) gemäß dem vom statistischen Bundesamt Wiesbaden in Fachserie 17, Reihe 2 veröffentlichten Index der Erzeugerpreise gewerblicher Produkte (Inlandsabsatz) – Erzeugnisse der Investitionsgüterproduzenten (Lfd. Nr. 3).

Investitionsgüter<sub>0</sub> = Basis-Index für Investitionsgüter: Der Basiswert beträgt 105,7 und ist das arithmetische Mittel errechnet aus den Monatswerten des Jahres 2020 (mit Basis 2015 = 100) gemäß dem vom statistischen Bundesamt Wiesbaden in Fachserie 17, Reihe 2 veröffentlichten Index der Erzeugerpreise gewerblicher Produkte (Inlandsabsatz) – Erzeugnisse der Investitionsgüterproduzenten (Lfd. Nr. 3).

Berechnungsbeispiel zum 01.01.2021 zur Veranschaulichung der Preisgleitung:

*Annahmen zum Berechnungsbeispiel:*

$GP_0 = 14,79 \text{ € netto}$  ;  $Lohn_0 = 98,1$  ;  $Investitionsgüter_0 = 104,6$  ;

$Lohn = 100,0$  ;  $Investitionsgüter = 105,7$

*Berechnungsbeispiel:*

$GP_{Aktuell} = GP_0 * [0,1 + (0,5 * Lohn/Lohn_0) + (0,4 * Investitionsgüter/Investitionsgüter_0)]$

$15,00 \text{ €} = 14,79 * [0,1 + (0,5 * 100,0/98,1) + (0,4 * 105,7/104,6)]$

2.2. Der Arbeitspreis errechnet sich anhand der nachstehenden Preisformel. Er bildet sich jeweils jährlich mit Wirkung zum 01.01. eines Jahres (Anpassungszeitpunkt), erstmals zum 01.01.2023, für den folgenden Abrechnungszeitraum neu.

$AP_{Aktuell} = AP_0 * [(0,05 * Strom/Strom_0) + (0,15 * Erdgas/Erdgas_0) + (0,5 * Wärme/Wärme_0) + 0,3 Biomethan]$

Darin bedeuten:

$AP_{Aktuell}$  = Neuer Arbeitspreis ab dem jeweiligen Anpassungszeitpunkt in Cent/kWh (netto)

$AP_0$  = Basis Arbeitspreis nach Ziffer 1.3

Strom = Preisindex für Strom zum jeweiligen Anpassungszeitpunkt: Es gilt das arithmetische Mittel errechnet aus den Monatswerten des dem Anpassungszeitpunkt vorangegangenen Kalenderjahres (d.h. für den Anpassungszeitpunkt 01.01.2023 ist dies der Mittelwert aus den Monatswerten des Jahres 2022), gemäß



dem vom Statistischen Bundesamt Wiesbaden veröffentlichten „Index der Erzeugerpreise gewerblicher Produkte (Inlandsabsatz)“ Fachserie 17, Reihe 2, lfd. Nummer 623 „Elektrischer Strom, bei Abgabe an Sondervertragskunden“

Strom <sub>0</sub>	=	Basis-Index für Strom: Der Basiswert beträgt 114,5 und ist das arithmetische Mittel errechnet aus den Monatswerten des Jahres 2020 (mit Basis 2015 = 100) gemäß dem vom Statistischen Bundesamt Wiesbaden veröffentlichten „Index der Erzeugerpreise gewerblicher Produkte (Inlandsabsatz)“ Fachserie 17, Reihe 2, lfd. Nummer 623 „Elektrischer Strom, bei Abgabe an Sondervertragskunden“.
Erdgas	=	Preisindex für Erdgas zum jeweiligen Anpassungszeitpunkt: Es gilt das arithmetische Mittel errechnet aus den Monatswerten des dem Anpassungszeitpunkt vorangegangenen Kalenderjahres (d.h. für den Anpassungszeitpunkt 01.01.2023 ist dies der Mittelwert aus den Monatswerten des Jahres 2022), gemäß dem vom statistischen Bundesamt Wiesbaden veröffentlichten „Index der Erzeugerpreise gewerblicher Produkte“ Fachserie 17, Reihe 2, lfd. Nummer 633 „Erdgas, bei Abgabe an Handel und Gewerbe (auch Wohnungswirtschaft)“.
Erdgas <sub>0</sub>	=	Basis-Index für Erdgas: Der Basiswert beträgt 93,3 und ist das arithmetische Mittel errechnet aus den Monatswerten des Jahres 2020 (mit Basis 2015 = 100) gemäß dem vom statistischen Bundesamt Wiesbaden veröffentlichten „Index der Erzeugerpreise gewerblicher Produkte“ Fachserie 17, Reihe 2, lfd. Nummer 633 „Erdgas, bei Abgabe an Handel und Gewerbe (auch Wohnungswirtschaft)“.
Wärme	=	Wärmepreisindex zum jeweiligen Anpassungszeitpunkt. Es gilt das arithmetische Mittel errechnet aus den Monatswerten des dem Anpassungszeitpunkt vorangegangenen Kalenderjahres (d.h. für den Anpassungszeitpunkt 01.01.2023 ist dies der Mittelwert aus den Monatswerten des Jahres 2022), gemäß dem vom Statistischen Bundesamt Wiesbaden in der Genesis Datenbank veröffentlichten, monatlichen Index der Verbraucherpreise für Deutschland, Sonderpositionen. „Wärmepreisindex (Fernwärme, einschließlich Umlage)“, Code CC13-77 (Ergebnisse 61111-006).
Wärme <sub>0</sub>	=	Basis Wärmepreisindex: Der Basiswert beträgt 95,3 und ist das arithmetische Mittel errechnet aus den Monatswerten des Jahres 2020 (mit Basis 2015 = 100) gemäß dem vom Statistischen Bundesamt Wiesbaden in der Genesis Da-



tenbank veröffentlichten, monatlichen Index der Verbraucherpreise für Deutschland, Sonderpositionen, „Wärmepreisindex (Fernwärme, einschließlich Umlage)“, Code CC13-77 (Ergebnisse 61111-006).

Biomethan = 30 % des Arbeitspreises sind fix und bleiben während der Laufzeit des Vertrages unverändert.

Berechnungsbeispiel zum 01.01.2021 zur Veranschaulichung der Preisleitung:

Annahmen zum Berechnungsbeispiel:

$AP_0 = 7,73$  in ct/kWh netto ;  $Strom_0 = 117,0$  ;  $Erdgas_0 = 95,1$  ;  $Wärme_0 = 96,4$  ;

$Strom = 114,5$  ;  $Erdgas = 93,3$  ;  $Wärme = 95,3$

Berechnungsbeispiel:

$AP_{Aktuell} = AP_0 * [(0,05 * Strom/Strom_0) + (0,15 * Erdgas/Erdgas_0) + (0,5 * Wärme/Wärme_0) + 0,3 Biomethan]$

$7,66$  ct/kWh =  $7,73$  ct/kWh \*  $[(0,05 * 114,5/117,0) + (0,15 * 93,3/95,1) + (0,5 * 95,3/96,4) + 0,3]$

### 3. Preisanpassungen / Korrekturfaktoren / Steuern

- 3.1. Der Grundpreis und Arbeitspreis werden zum 01. Januar eines jeden Kalenderjahres nach Maßgabe der jeweils dazugehörigen Preisleitung in Ziffer 2 angepasst.
- 3.2. Sollte das Statistische Bundesamt Wiesbaden die nach den Preisformeln zu berücksichtigenden Indizes nicht mehr veröffentlichen, so treten an deren Stelle die durch das Statistische Bundesamt veröffentlichten Indizes, die das Statistische Bundesamt an die Stelle der alten Indizes setzt. Hilfsweise werden solche Indizes herangezogen, die den vereinbarten Indizes möglichst nahekommen. Das Gleiche gilt, wenn die Veröffentlichungen nicht mehr vom Statistischen Bundesamt Wiesbaden erfolgen.

Beispiel: Im Jahr 2019 hat das Statistische Bundesamt die Basis von 2010 = 100 auf 2015 = 100 geändert. Als neue Basis gelten die Preise  $P_0 = P_{2018}$  als neue Basispreise und die vom statistischen Bundesamt für denselben Bezugszeitraum veröffentlichten Indizes auf Basis 2015 = 100 als neue Basisindizes für die Preisanpassungen ab dem Jahr 2019.

- 3.3. Wird die Erzeugung, Belieferung oder die Verteilung von Wärme nach Vertragsschluss mit zusätzlichen, in Ziffer 1.6. nicht genannten, Steuern oder Abgaben belegt, erhöht sich das Entgelt für die gelieferte Wärme nach Ziffern 1.2. bis 1.4. um die hieraus entstehenden Mehrkosten in der jeweils geltenden Höhe. Satz 1 gilt entsprechend, falls die Erzeugung, Belieferung oder die Verteilung von Wärme nach Vertragsschluss mit einer hoheitlich auferlegten, allgemein verbindlichen Belastung (d. h. keine Bußgelder o. ä.) belegt wird, soweit diese unmittelbaren Einfluss auf die Kosten für die nach diesem Vertrag geschuldeten Leistungen hat.

Die Weitergabe in der jeweils geltenden Höhe nach Satz 1 und 2 führt bei Erstattungen (z. B. in Form negativer Umlagen) zu einer entsprechenden Entgeltreduzierung. Eine Weiterberechnung erfolgt nicht, soweit die Mehrkosten nach Höhe und Zeitpunkt ihres Entstehens bereits bei Vertragsschluss konkret vorhersehbar waren oder die jeweilige gesetzliche Regelung der Weiterberechnung entgegensteht. Eine Weiterberechnung ist auf die Mehrkosten beschränkt, die nach dem Sinn und Zweck der gesetzlichen Regelung dem einzelnen Vertragsverhältnis (z. B. nach Kopf oder nach Verbrauch) zugeordnet werden können. Eine Weiterberechnung erfolgt ab dem Zeitpunkt der Entstehung der Mehrkosten. Der Kunde wird über eine solche Weiterberechnung spätestens mit der Rechnungsstellung informiert.

- 3.4. Ziffer 2.5. gilt entsprechend, falls sich die Höhe einer nach Ziffer 2.5. weitergegebenen Steuer, Abgabe oder sonstigen hoheitlich auferlegten Belastung ändert; bei einem Wegfall oder einer Absenkung ist das FVU zu einer Weitergabe verpflichtet.

#### 4. Pauschalen

Für die nachstehenden Leistungen des FVU werden dem Kunden die nachfolgend aufgeführten Pauschalen in Rechnung gestellt:

- 4.1. Zu Ziffer 8.4 der Ergänzenden Allgemeinen Versorgungsbedingungen (Verzug, § 27 AVBFernwärmeV)
- Mahnung 2,00 Euro
  - Nachinkasso / Direktinkasso 15,00 Euro
  - Bearbeitung einer Rücklastschrift Gebühr des jeweiligen Kreditinstituts
- 4.2. Zu Ziffer 8.5 der Ergänzenden Allgemeinen Versorgungsbedingungen (Abrechnung, § 24 Abs. 1 Satz 2 AVBFernwärmeV)
- Monatliche, viertel- oder halbjährliche Abrechnung je Abrechnung 22,00 / 6,00 / 2,00 Euro  
(Für die reguläre Jahresabrechnung wird kein gesondertes Entgelt erhoben.)
- 4.3. Zu Ziffer 5.2 und Ziffer 8 der Ergänzenden Allgemeinen Versorgungsbedingungen (Einstellung und Wiederaufnahme der Versorgung, § 33 AVBFernwärmeV)
- Unterbrechung der Versorgung 23,00 Euro  
Bei Außensperrungen wird der tatsächliche Aufwand in Rechnung gestellt.
  - Wiederherstellung der Versorgung
    - innerhalb der gültigen Geschäftszeiten 23,53 Euro
    - außerhalb der gültigen Geschäftszeiten 63,03 Euro
 Die Wiederherstellung des Anschlusses wird von der vollständigen Bezahlung der durch die Versorgungsunterbrechung und Wiederherstellung entstandenen Kosten abhängig gemacht.
  - Unmöglichkeit der Durchführung, weil Kunde trotz ordnungsgemäßer Terminankündigung nicht angetroffen wird 23,00 Euro



- Bearbeitungsgebühr für Ratenzahlungsvereinbarung 20,00 Euro
- Zinssatz bei Zahlungsverzug und Ratenzahlungsvereinbarungen:
  - gem. § 288 Abs. 1 BGB für Verbraucher 5 %-Punkte über dem Basiszinssatz
  - gem. § 288 Abs. 2 BGB für Unternehmer 9 %-Punkte über dem Basiszinssatz

4.4 Die vorstehenden Pauschalen, mit Ausnahme der Kosten in Folge von Zahlungsverzug (Mahnung, Sperrung, Nachinkassogang), erhöhen sich um die Umsatzsteuer in der jeweils gesetzlich festgelegten Höhe (derzeit: 19 %).

4.5 Dem Kunden bleibt der Nachweis vorbehalten, die Kosten des FVU in vorstehender Ziffer 3.1 seien nicht entstanden oder wesentlich geringer als die Höhe der vorstehenden Pauschalen.

## Verordnung über Allgemeine Bedingungen für die Versorgung mit Fernwärme (AVBFernwärmeV)

AVBFernwärmeV

Ausfertigungsdatum: 20.06.1980

Vollzitat:

"Verordnung über Allgemeine Bedingungen für die Versorgung mit Fernwärme vom 20. Juni 1980 (BGBl. I S. 742), die zuletzt durch Artikel 16 des Gesetzes vom 25. Juli 2013 (BGBl. I S. 2722) geändert worden ist"

**Stand:** Zuletzt geändert durch Art. 16 G v. 25.7.2013 | 2722

### Fußnote

(+++ Textnachweis ab: 1.4.1980 +++)

(+++ Maßgaben aufgrund des EinigVtr vgl. AVBFernwärmeV Anhang EV; Maßgaben teilweise nicht mehr anzuwenden gem. Art. 1 Nr. 4 Buchst. d DBuchst. pp aaa, bbb u. ccc G v. 21.1.2013 | 91 mWv 29.1.2013 +++)

### Eingangsformel

Auf Grund des § 27 des Gesetzes zur Regelung des Rechts der Allgemeinen Geschäftsbedingungen vom 9. Dezember 1976 (BGBl. I S. 3317) wird mit Zustimmung des Bundesrates verordnet:

#### § 1 Gegenstand der Verordnung

(1) Soweit Fernwärmeversorgungsunternehmen für den Anschluß an die Fernwärmeversorgung und für die Versorgung mit Fernwärme Vertragsmuster oder Vertragsbedingungen verwenden, die für eine Vielzahl von Verträgen vorformuliert sind (allgemeine Versorgungsbedingungen), gelten die §§ 2 bis 34. Diese sind, soweit Absatz 3 und § 35 nichts anderes vorsehen, Bestandteil des Versorgungsvertrages.

(2) Die Verordnung gilt nicht für den Anschluß und die Versorgung von Industrieunternehmen.

(3) Der Vertrag kann auch zu allgemeinen Versorgungsbedingungen abgeschlossen werden, die von den §§ 2 bis 34 abweichen, wenn das Fernwärmeversorgungsunternehmen einen Vertragsabschluß zu den allgemeinen Bedingungen dieser Verordnung angeboten hat und der Kunde mit den Abweichungen ausdrücklich einverstanden ist. Auf die abweichenden Bedingungen sind die §§ 3 bis 11 des Gesetzes zur Regelung des Rechts der Allgemeinen Geschäftsbedingungen anzuwenden. Von der in § 18 enthaltenen Verpflichtung, zur Ermittlung des verbrauchsabhängigen Entgelts Meßeinrichtungen zu verwenden, darf nicht abgewichen werden.

(4) Das Fernwärmeversorgungsunternehmen hat seine allgemeinen Versorgungsbedingungen, soweit sie in dieser Verordnung nicht abschließend geregelt sind oder nach Absatz 3 von den §§ 2 bis 34 abweichen, einschließlich der dazugehörigen Preisregelungen und Preislisten in geeigneter Weise öffentlich bekanntzugeben.

#### § 2 Vertragsabschluß

(1) Der Vertrag soll schriftlich abgeschlossen werden. Ist er auf andere Weise zustande gekommen, so hat das Fernwärmeversorgungsunternehmen den Vertragsabschluß dem Kunden unverzüglich schriftlich zu bestätigen. Wird die Bestätigung mit automatischen Einrichtungen ausgefertigt, bedarf es keiner Unterschrift. Im Vertrag oder in der Vertragsbestätigung ist auf die allgemeinen Versorgungsbedingungen hinzuweisen.

(2) Kommt der Vertrag dadurch zustande, daß Fernwärme aus dem Verteilungsnetz des Fernwärmeversorgungsunternehmens entnommen wird, so ist der Kunde verpflichtet, dies dem Unternehmen unverzüglich mitzuteilen. Die Versorgung erfolgt zu den für gleichartige Versorgungsverhältnisse geltenden Preisen.



(3) Das Fernwärmeversorgungsunternehmen ist verpflichtet, jedem Neukunden bei Vertragsabschluß sowie den übrigen Kunden auf Verlangen die dem Vertrag zugrunde liegenden allgemeinen Versorgungsbedingungen einschließlich der dazugehörigen Preisregelungen und Preislisten unentgeltlich auszuhändigen.

### **§ 3 Bedarfsdeckung**

Das Fernwärmeversorgungsunternehmen hat dem Kunden im Rahmen des wirtschaftlich Zumutbaren die Möglichkeit einzuräumen, den Bezug auf den von ihm gewünschten Verbrauchszweck oder auf einen Teilbedarf zu beschränken. Der Kunde ist verpflichtet, seinen Wärmebedarf im vereinbarten Umfang aus dem Verteilungsnetz des Fernwärmeversorgungsunternehmens zu decken. Er ist berechtigt, Vertragsanpassung zu verlangen, soweit er den Wärmebedarf unter Nutzung regenerativer Energiequellen decken will; Holz ist eine regenerative Energiequelle im Sinne dieser Bestimmung.

### **§ 4 Art der Versorgung**

(1) Das Fernwärmeversorgungsunternehmen stellt zu den jeweiligen allgemeinen Versorgungsbedingungen Dampf, Kondensat oder Heizwasser als Wärmeträger zur Verfügung.

(2) Änderungen der allgemeinen Versorgungsbedingungen werden erst nach öffentlicher Bekanntgabe wirksam.

(3) Für das Vertragsverhältnis ist der vereinbarte Wärmeträger maßgebend. Das Fernwärmeversorgungsunternehmen kann mittels eines anderen Wärmeträgers versorgen, falls dies in besonderen Fällen aus wirtschaftlichen oder technischen Gründen zwingend notwendig ist. Die Eigenschaften des Wärmeträgers insbesondere in bezug auf Temperatur und Druck ergeben sich aus den technischen Anschlußbedingungen. Sie müssen so beschaffen sein, daß der Wärmebedarf des Kunden in dem vereinbarten Umfang gedeckt werden kann. Zur Änderung technischer Werte ist das Unternehmen nur berechtigt, wenn die Wärmebedarfsdeckung des Kunden nicht beeinträchtigt wird oder die Versorgung aus technischen Gründen anders nicht aufrecht erhalten werden kann oder dies gesetzlich oder behördlich vorgeschrieben wird.

(4) Stellt der Kunde Anforderungen an die Wärmelieferung und an die Beschaffenheit des Wärmeträgers, die über die vorgenannten Verpflichtungen hinausgehen, so obliegt es ihm selbst, entsprechende Vorkehrungen zu treffen.

### **§ 5 Umfang der Versorgung, Benachrichtigung bei Versorgungsunterbrechungen**

(1) Das Fernwärmeversorgungsunternehmen ist verpflichtet, Wärme im vereinbarten Umfang jederzeit an der Übergabestelle zur Verfügung zu stellen. Dies gilt nicht,

1. soweit zeitliche Beschränkungen vertraglich vorbehalten sind,
2. soweit und solange das Unternehmen an der Erzeugung, dem Bezug oder der Fortleitung des Wärmeträgers durch höhere Gewalt oder sonstige Umstände, deren Beseitigung ihm wirtschaftlich nicht zugemutet werden kann, gehindert ist.

(2) Die Versorgung kann unterbrochen werden, soweit dies zur Vornahme betriebsnotwendiger Arbeiten erforderlich ist. Das Fernwärmeversorgungsunternehmen hat jede Unterbrechung oder Unregelmäßigkeit unverzüglich zu beheben.

(3) Das Fernwärmeversorgungsunternehmen hat die Kunden bei einer nicht nur für kurze Dauer beabsichtigten Unterbrechung der Versorgung rechtzeitig in geeigneter Weise zu unterrichten. Die Pflicht zur Benachrichtigung entfällt, wenn die Unterrichtung

1. nach den Umständen nicht rechtzeitig möglich ist und das Unternehmen dies nicht zu vertreten hat oder
2. die Beseitigung von bereits eingetretenen Unterbrechungen verzögern würde.

### **§ 6 Haftung bei Versorgungsstörungen**

(1) Für Schäden, die ein Kunde durch Unterbrechung der Fernwärmeversorgung oder durch Unregelmäßigkeiten in der Belieferung erleidet, haftet das ihn beliefernde Fernwärmeversorgungsunternehmen aus Vertrag oder unerlaubter Handlung im Falle



1. der Tötung oder Verletzung des Körpers oder der Gesundheit des Kunden, es sei denn, daß der Schaden von dem Unternehmen oder einem Erfüllungs- oder Verrichtungsgehilfen weder vorsätzlich noch fahrlässig verursacht worden ist,
2. der Beschädigung einer Sache, es sei denn, daß der Schaden weder durch Vorsatz noch durch grobe Fahrlässigkeit des Unternehmens oder eines Erfüllungs- oder Verrichtungsgehilfen verursacht worden ist,
3. eines Vermögensschadens, es sei denn, daß dieser weder durch Vorsatz noch durch grobe Fahrlässigkeit des Inhabers des Unternehmens oder eines vertretungsberechtigten Organs oder Gesellschafters verursacht worden ist.

§ 831 Abs. 1 Satz 2 des Bürgerlichen Gesetzbuches ist nur bei vorsätzlichem Handeln von Verrichtungsgehilfen anzuwenden.

(2) Absatz 1 ist auch auf Ansprüche von Kunden anzuwenden, die diese gegen ein drittes Fernwärmeversorgungsunternehmen aus unerlaubter Handlung geltend machen. Das Fernwärmeversorgungsunternehmen ist verpflichtet, seinen Kunden auf Verlangen über die mit der Schadensverursachung durch ein drittes Unternehmen zusammenhängenden Tatsachen insoweit Auskunft zu geben, als sie ihm bekannt sind oder von ihm in zumutbarer Weise aufgeklärt werden können und ihre Kenntnis zur Geltendmachung des Schadensersatzes erforderlich ist.

(3) Die Ersatzpflicht entfällt für Schäden unter 15 Euro.

(4) Ist der Kunde berechtigt, die gelieferte Wärme an einen Dritten weiterzuleiten, und erleidet dieser durch Unterbrechung der Fernwärmeversorgung oder durch Unregelmäßigkeiten in der Belieferung einen Schaden, so haftet das Fernwärmeversorgungsunternehmen dem Dritten gegenüber in demselben Umfange wie dem Kunden aus dem Versorgungsvertrag.

(5) Leitet der Kunde die gelieferte Wärme an einen Dritten weiter, so hat er im Rahmen seiner rechtlichen Möglichkeiten sicherzustellen, daß dieser aus unerlaubter Handlung keine weitergehenden Schadensersatzansprüche erheben kann, als sie in den Absätzen 1 bis 3 vorgesehen sind. Das Fernwärmeversorgungsunternehmen hat den Kunden hierauf bei Abschluß des Vertrages besonders hinzuweisen.

(6) Der Kunde hat den Schaden unverzüglich dem ihn beliefernden Fernwärmeversorgungsunternehmen oder, wenn dieses feststeht, dem ersatzpflichtigen Unternehmen mitzuteilen. Leitet der Kunde die gelieferte Wärme an einen Dritten weiter, so hat er diese Verpflichtung auch dem Dritten aufzuerlegen.

## § 7

(weggefallen)

## § 8 Grundstücksbenutzung

(1) Kunden und Anschlußnehmer, die Grundstückseigentümer sind, haben für Zwecke der örtlichen Versorgung das Anbringen und Verlegen von Leitungen zur Zu- und Fortleitung von Fernwärme über ihre im gleichen Versorgungsgebiet liegenden Grundstücke und in ihren Gebäuden, ferner das Anbringen sonstiger Verteilungsanlagen und von Zubehör sowie erforderliche Schutzmaßnahmen unentgeltlich zuzulassen. Diese Pflicht betrifft nur Grundstücke, die an die Fernwärmeversorgung angeschlossen sind, die vom Eigentümer in wirtschaftlichem Zusammenhang mit der Fernwärmeversorgung eines angeschlossenen Grundstücks genutzt werden oder für die die Möglichkeit der Fernwärmeversorgung sonst wirtschaftlich vorteilhaft ist. Sie entfällt, wenn die Inanspruchnahme der Grundstücke den Eigentümer mehr als notwendig oder in unzumutbarer Weise belasten würde.

(2) Der Kunde oder Anschlußnehmer ist rechtzeitig über Art und Umfang der beabsichtigten Inanspruchnahme von Grundstück und Gebäude zu benachrichtigen.

(3) Der Grundstückseigentümer kann die Verlegung der Einrichtungen verlangen, wenn sie an der bisherigen Stelle für ihn nicht mehr zumutbar sind. Die Kosten der Verlegung hat das Fernwärmeversorgungsunternehmen zu tragen; dies gilt nicht, soweit die Einrichtungen ausschließlich der Versorgung des Grundstücks dienen.

(4) Wird der Fernwärmebezug eingestellt, so hat der Grundstückseigentümer die Entfernung der Einrichtungen zu gestatten oder sie auf Verlangen des Unternehmens noch fünf Jahre unentgeltlich zu dulden, es sei denn, daß ihm dies nicht zugemutet werden kann.

(5) Kunden und Anschlußnehmer, die nicht Grundstückseigentümer sind, haben auf Verlangen des Fernwärmeversorgungsunternehmens die schriftliche Zustimmung des Grundstückseigentümers zur Benutzung des zu versorgenden Grundstücks und Gebäudes im Sinne der Absätze 1 und 4 beizubringen.

(6) Hat der Kunde oder Anschlußnehmer zur Sicherung der dem Fernwärmeversorgungsunternehmen nach Absatz 1 einzuräumenden Rechte vor Inkrafttreten dieser Verordnung die Eintragung einer Dienstbarkeit bewilligt, so bleibt die der Bewilligung zugrunde liegende Vereinbarung unberührt.

(7) Die Absätze 1 bis 6 gelten nicht für öffentliche Verkehrswege und Verkehrsflächen sowie für Grundstücke, die durch Planfeststellung für den Bau von öffentlichen Verkehrswegen und Verkehrsflächen bestimmt sind.

#### **§ 9 Baukostenzuschüsse**

(1) Das Fernwärmeversorgungsunternehmen ist berechtigt, von den Anschlußnehmern einen angemessenen Baukostenzuschuß zur teilweisen Abdeckung der bei wirtschaftlicher Betriebsführung notwendigen Kosten für die Erstellung oder Verstärkung von der örtlichen Versorgung dienenden Verteilungsanlagen zu verlangen, soweit sie sich ausschließlich dem Versorgungsbereich zuordnen lassen, in dem der Anschluß erfolgt. Baukostenzuschüsse dürfen höchstens 70 vom Hundert dieser Kosten abdecken.

(2) Der von den Anschlußnehmern als Baukostenzuschuß zu übernehmende Kostenanteil bemißt sich nach dem Verhältnis, in dem die an seinem Hausanschluß vorzuhaltende Leistung zu der Summe der Leistungen steht, die in den im betreffenden Versorgungsbereich erstellten Verteilungsanlagen oder auf Grund der Verstärkung insgesamt vorgehalten werden können. Der Durchmischung der jeweiligen Leistungsanforderungen ist Rechnung zu tragen.

(3) Ein weiterer Baukostenzuschuß darf nur dann verlangt werden, wenn der Anschlußnehmer seine Leistungsanforderung wesentlich erhöht. Er ist nach Absatz 2 zu bemessen.

(4) Wird ein Anschluß an eine Verteilungsanlage hergestellt, die vor Inkrafttreten dieser Verordnung errichtet worden oder mit deren Errichtung vor diesem Zeitpunkt begonnen worden ist, und ist der Anschluß ohne Verstärkung der Anlage möglich, so kann das Fernwärmeversorgungsunternehmen abweichend von den Absätzen 1 und 2 einen Baukostenzuschuß nach Maßgabe der für die Anlage bisher verwendeten Berechnungsmaßstäbe verlangen.

(5) Der Baukostenzuschuß und die in § 10 Abs. 5 geregelten Hausanschlußkosten sind getrennt zu errechnen und dem Anschlußnehmer aufgliedert auszuweisen.

#### **§ 10 Hausanschluß**

(1) Der Hausanschluß besteht aus der Verbindung des Verteilungsnetzes mit der Kundenanlage. Er beginnt an der Abzweigstelle des Verteilungsnetzes und endet mit der Übergabestelle, es sei denn, daß eine abweichende Vereinbarung getroffen ist.

(2) Die Herstellung des Hausanschlusses soll auf einem Vordruck beantragt werden.

(3) Art, Zahl und Lage der Hausanschlüsse sowie deren Änderung werden nach Anhörung des Anschlußnehmers und unter Wahrung seiner berechtigten Interessen vom Fernwärmeversorgungsunternehmen bestimmt.

(4) Hausanschlüsse gehören zu den Betriebsanlagen des Fernwärmeversorgungsunternehmens und stehen in dessen Eigentum, es sei denn, daß eine abweichende Vereinbarung getroffen ist. Sie werden ausschließlich von diesem hergestellt, unterhalten, erneuert, geändert, abgetrennt und beseitigt, müssen zugänglich und vor Beschädigungen geschützt sein. Soweit das Versorgungsunternehmen die Erstellung des Hausanschlusses oder Veränderungen des Hausanschlusses nicht selbst sondern durch Nachunternehmer durchführen läßt, sind Wünsche des Anschlußnehmers bei der Auswahl der Nachunternehmer zu berücksichtigen. Der Anschlußnehmer hat die baulichen Voraussetzungen für die sichere Errichtung des Hausanschlusses zu schaffen. Er darf keine Einwirkungen auf den Hausanschluß vornehmen oder vornehmen lassen.

(5) Das Fernwärmeversorgungsunternehmen ist berechtigt, vom Anschlußnehmer die Erstattung der bei wirtschaftlicher Betriebsführung notwendigen Kosten für

1. die Erstellung des Hausanschlusses,

2. die Veränderungen des Hausanschlusses, die durch eine Änderung oder Erweiterung seiner Anlage erforderlich oder aus anderen Gründen von ihm veranlaßt werden,

zu verlangen. Die Kosten können pauschal berechnet werden. § 18 Abs. 5 Satz 1 bleibt unberührt.

(6) Kommen innerhalb von fünf Jahren nach Herstellung des Hausanschlusses weitere Anschlüsse hinzu und wird der Hausanschluß dadurch teilweise zum Bestandteil des Verteilungsnetzes, so hat das Fernwärmeversorgungsunternehmen die Kosten neu aufzuteilen und dem Anschlußnehmer den etwa zuviel gezahlten Betrag zu erstatten.

(7) Jede Beschädigung des Hausanschlusses, insbesondere das Undichtwerden von Leitungen sowie sonstige Störungen sind dem Fernwärmeversorgungsunternehmen unverzüglich mitzuteilen.

(8) Kunden und Anschlußnehmer, die nicht Grundstückseigentümer sind, haben auf Verlangen des Fernwärmeversorgungsunternehmens die schriftliche Zustimmung des Grundstückseigentümers zur Herstellung des Hausanschlusses unter Anerkennung der damit verbundenen Verpflichtungen beizubringen.

### **§ 11 Übergabestation**

(1) Das Fernwärmeversorgungsunternehmen kann verlangen, daß der Anschlußnehmer unentgeltlich einen geeigneten Raum oder Platz zur Unterbringung von Meß-, Regel- und Absperrrichtungen, Umformern und weiteren technischen Einrichtungen zur Verfügung stellt, soweit diese zu seiner Versorgung erforderlich sind. Das Unternehmen darf die Einrichtungen auch für andere Zwecke benutzen, soweit dies für den Anschlußnehmer zumutbar ist.

(2) § 8 Abs. 3 und 4 sowie § 10 Abs. 8 gelten entsprechend.

### **§ 12 Kundenanlage**

(1) Für die ordnungsgemäße Errichtung, Erweiterung, Änderung und Unterhaltung der Anlage hinter dem Hausanschluß, mit Ausnahme der Meß- und Regeleinrichtungen des Fernwärmeversorgungsunternehmens, ist der Anschlußnehmer verantwortlich. Hat er die Anlage oder Anlagenteile einem Dritten vermietet oder sonst zur Benutzung überlassen, so ist er neben diesem verantwortlich.

(2) Die Anlage darf nur unter Beachtung der Vorschriften dieser Verordnung und anderer gesetzlicher oder behördlicher Bestimmungen sowie nach den anerkannten Regeln der Technik errichtet, erweitert, geändert und unterhalten werden. Das Fernwärmeversorgungsunternehmen ist berechtigt, die Ausführung der Arbeiten zu überwachen.

(3) Anlagenteile, die sich vor den Meßeinrichtungen befinden, können plombiert werden. Ebenso können Anlagenteile, die zur Kundenanlage gehören, unter Plombenverschluß genommen werden, um eine einwandfreie Messung zu gewährleisten. Die dafür erforderliche Ausstattung der Anlage ist nach den Angaben des Fernwärmeversorgungsunternehmens zu veranlassen.

(4) Es dürfen nur Materialien und Geräte verwendet werden, die entsprechend den anerkannten Regeln der Technik beschaffen sind. Das Zeichen einer amtlich anerkannten Prüfstelle bekundet, daß diese Voraussetzungen erfüllt sind.

### **§ 13 Inbetriebsetzung der Kundenanlage**

(1) Das Fernwärmeversorgungsunternehmen oder dessen Beauftragte schließen die Anlage an das Verteilungsnetz an und setzen sie in Betrieb.

(2) Jede Inbetriebsetzung der Anlage ist beim Fernwärmeversorgungsunternehmen zu beantragen. Dabei ist das Anmeldeverfahren des Unternehmens einzuhalten.

(3) Das Fernwärmeversorgungsunternehmen kann für die Inbetriebsetzung vom Kunden Kostenerstattung verlangen; die Kosten können pauschal berechnet werden.

### **§ 14 Überprüfung der Kundenanlage**

(1) Das Fernwärmeversorgungsunternehmen ist berechtigt, die Kundenanlage vor und nach ihrer Inbetriebsetzung zu überprüfen. Es hat den Kunden auf erkannte Sicherheitsmängel aufmerksam zu machen und kann deren Beseitigung verlangen.

(2) Werden Mängel festgestellt, welche die Sicherheit gefährden oder erhebliche Störungen erwarten lassen, so ist das Fernwärmeversorgungsunternehmen berechtigt, den Anschluß oder die Versorgung zu verweigern; bei Gefahr für Leib oder Leben ist es hierzu verpflichtet.

(3) Durch Vornahme oder Unterlassung der Überprüfung der Anlage sowie durch deren Anschluß an das Verteilungsnetz übernimmt das Fernwärmeversorgungsunternehmen keine Haftung für die Mängelfreiheit der Anlage. Dies gilt nicht, wenn es bei einer Überprüfung Mängel festgestellt hat, die eine Gefahr für Leib oder Leben darstellen.

#### **§ 15 Betrieb, Erweiterung und Änderung von Kundenanlage und Verbrauchseinrichtungen, Mitteilungspflichten**

(1) Anlage und Verbrauchseinrichtungen sind so zu betreiben, daß Störungen anderer Kunden und störende Rückwirkungen auf Einrichtungen des Fernwärmeversorgungsunternehmens oder Dritter ausgeschlossen sind.

(2) Erweiterungen und Änderungen der Anlage sowie die Verwendung zusätzlicher Verbrauchseinrichtungen sind dem Fernwärmeversorgungsunternehmen mitzuteilen, soweit sich dadurch preisliche Bemessungsgrößen ändern oder sich die vorzuhaltende Leistung erhöht. Nähere Einzelheiten über den Inhalt der Mitteilung kann das Unternehmen regeln.

#### **§ 16 Zutrittsrecht**

Der Kunde hat dem mit einem Ausweis versehenen Beauftragten des Fernwärmeversorgungsunternehmens den Zutritt zu seinen Räumen zu gestatten, soweit dies für die Prüfung der technischen Einrichtungen, zur Wahrnehmung sonstiger Rechte und Pflichten nach dieser Verordnung, insbesondere zur Ablesung, oder zur Ermittlung preislicher Bemessungsgrundlagen erforderlich und vereinbart ist.

#### **§ 17 Technische Anschlußbedingungen**

(1) Das Fernwärmeversorgungsunternehmen ist berechtigt, weitere technische Anforderungen an den Hausanschluß und andere Anlagenteile sowie an den Betrieb der Anlage festzulegen, soweit dies aus Gründen der sicheren und störungsfreien Versorgung, insbesondere im Hinblick auf die Erfordernisse des Verteilungsnetzes und der Erzeugungsanlagen notwendig ist. Diese Anforderungen dürfen den anerkannten Regeln der Technik nicht widersprechen. Der Anschluß bestimmter Verbrauchseinrichtungen kann von der vorherigen Zustimmung des Versorgungsunternehmens abhängig gemacht werden. Die Zustimmung darf nur verweigert werden, wenn der Anschluß eine sichere und störungsfreie Versorgung gefährden würde.

(2) Das Fernwärmeversorgungsunternehmen hat die weiteren technischen Anforderungen der zuständigen Behörde anzuzeigen. Die Behörde kann sie beanstanden, wenn sie mit Inhalt und Zweck dieser Verordnung nicht zu vereinbaren sind.

#### **§ 18 Messung**

(1) Zur Ermittlung des verbrauchsabhängigen Entgelts hat das Fernwärmeversorgungsunternehmen Meßeinrichtungen zu verwenden, die den eichrechtlichen Vorschriften entsprechen müssen. Die gelieferte Wärmemenge ist durch Messung festzustellen (Wärmemessung). Anstelle der Wärmemessung ist auch die Messung der Wassermenge ausreichend (Ersatzverfahren), wenn die Einrichtungen zur Messung der Wassermenge vor dem 30. September 1989 installiert worden sind. Der anteilige Wärmeverbrauch mehrerer Kunden kann mit Einrichtungen zur Verteilung von Heizkosten (Hilfsverfahren) bestimmt werden, wenn die gelieferte Wärmemenge

1. an einem Hausanschluß, von dem aus mehrere Kunden versorgt werden, oder
2. an einer sonstigen verbrauchsnahe gelegenen Stelle für einzelne Gebäudegruppen, die vor dem 1. April 1980 an das Verteilungsnetz angeschlossen worden sind,

festgestellt wird. Das Unternehmen bestimmt das jeweils anzuwendende Verfahren; es ist berechtigt, dieses während der Vertragslaufzeit zu ändern.

(2) Dient die gelieferte Wärme ausschließlich der Deckung des eigenen Bedarfs des Kunden, so kann vereinbart werden, daß das Entgelt auf andere Weise als nach Absatz 1 ermittelt wird.



(3) Erfolgt die Versorgung aus Anlagen der Kraft-Wärme-Kopplung oder aus Anlagen zur Verwertung von Abwärme, so kann die zuständige Behörde im Interesse der Energieeinsparung Ausnahmen von Absatz 1 zulassen.

(4) Das Fernwärmeversorgungsunternehmen hat dafür Sorge zu tragen, daß eine einwandfreie Anwendung der in Absatz 1 genannten Verfahren gewährleistet ist. Es bestimmt Art, Zahl und Größe sowie Anbringungsort von Meß- und Regeleinrichtungen. Ebenso ist die Lieferung, Anbringung, Überwachung, Unterhaltung und Entfernung der Meß- und Regeleinrichtungen Aufgabe des Unternehmens. Es hat den Kunden und den Anschlußnehmer anzuhören und deren berechnete Interessen zu wahren. Es ist verpflichtet, auf Verlangen des Kunden oder des Hauseigentümers Meß- oder Regeleinrichtungen zu verlegen, wenn dies ohne Beeinträchtigung einer einwandfreien Messung oder Regelung möglich ist.

(5) Die Kosten für die Meßeinrichtungen hat das Fernwärmeversorgungsunternehmen zu tragen; die Zulässigkeit von Verrechnungspreisen bleibt unberührt. Die im Falle des Absatzes 4 Satz 5 entstehenden Kosten hat der Kunde oder der Hauseigentümer zu tragen.

(6) Der Kunde haftet für das Abhandenkommen und die Beschädigung von Meß- und Regeleinrichtungen, soweit ihn hieran ein Verschulden trifft. Er hat den Verlust, Beschädigungen und Störungen dieser Einrichtungen dem Fernwärmeversorgungsunternehmen unverzüglich mitzuteilen.

(7) Bei der Abrechnung der Lieferung von Fernwärme und Fernwarmwasser sind die Bestimmungen der Verordnung über Heizkostenabrechnung in der Fassung der Bekanntmachung vom 5. April 1984 (BGBl. I S. 592), geändert durch Artikel 1 der Verordnung vom 19. Januar 1989 (BGBl. I S. 109), zu beachten.

#### **§ 19 Nachprüfung von Meßeinrichtungen**

(1) Der Kunde kann jederzeit die Nachprüfung der Meßeinrichtungen verlangen. Bei Meßeinrichtungen, die den eichrechtlichen Vorschriften entsprechen müssen, kann er die Nachprüfung durch eine Eichbehörde oder eine staatlich anerkannte Prüf Stelle im Sinne des § 40 Absatz 3 des Mess- und Eichgesetzes verlangen. Stellt der Kunde den Antrag auf Prüfung nicht bei dem Fernwärmeversorgungsunternehmen, so hat er dieses vor Antragstellung zu benachrichtigen.

(2) Die Kosten der Prüfung fallen dem Unternehmen zur Last, falls eine nicht unerhebliche Ungenauigkeit festgestellt wird, sonst dem Kunden. Bei Meßeinrichtungen, die den eichrechtlichen Vorschriften entsprechen müssen, ist die Ungenauigkeit dann nicht unerheblich, wenn sie die gesetzlichen Verkehrsfehlergrenzen überschreitet.

#### **§ 20 Ablesung**

(1) Die Meßeinrichtungen werden vom Beauftragten des Fernwärmeversorgungsunternehmens möglichst in gleichen Zeitabständen oder auf Verlangen des Unternehmens vom Kunden selbst abgelesen. Dieser hat dafür Sorge zu tragen, daß die Meßeinrichtungen leicht zugänglich sind.

(2) Solange der Beauftragte des Unternehmens die Räume des Kunden nicht zum Zwecke der Ablesung betreten kann, darf das Unternehmen den Verbrauch auf der Grundlage der letzten Ablesung schätzen; die tatsächlichen Verhältnisse sind angemessen zu berücksichtigen.

#### **§ 21 Berechnungsfehler**

(1) Ergibt eine Prüfung der Meßeinrichtungen eine nicht unerhebliche Ungenauigkeit oder werden Fehler in der Ermittlung des Rechnungsbetrages festgestellt, so ist der zuviel oder zuwenig berechnete Betrag zu erstatten oder nachzuentrichten. Ist die Größe des Fehlers nicht einwandfrei festzustellen oder zeigt eine Meßeinrichtung nicht an, so ermittelt das Fernwärmeversorgungsunternehmen den Verbrauch für die Zeit seit der letzten fehlerfreien Ablesung aus dem Durchschnittsverbrauch des ihr vorhergehenden und des der Feststellung des Fehlers nachfolgenden Ablesezeitraums oder auf Grund des vorjährigen Verbrauchs durch Schätzung; die tatsächlichen Verhältnisse sind angemessen zu berücksichtigen.

(2) Ansprüche nach Absatz 1 sind auf den der Feststellung des Fehlers vorhergehenden Ablesezeitraum beschränkt, es sei denn, die Auswirkung des Fehlers kann über einen größeren Zeitraum festgestellt werden; in diesem Fall ist der Anspruch auf längstens zwei Jahre beschränkt.



## **§ 22 Verwendung der Wärme**

(1) Die Wärme wird nur für die eigenen Zwecke des Kunden und seiner Mieter zur Verfügung gestellt. Die Weiterleitung an sonstige Dritte ist nur mit schriftlicher Zustimmung des Fernwärmeversorgungsunternehmens zulässig. Diese muß erteilt werden, wenn dem Interesse an der Weiterleitung nicht überwiegende versorgungswirtschaftliche Gründe entgegenstehen.

(2) Dampf, Kondensat oder Heizwasser dürfen den Anlagen, soweit nichts anderes vereinbart ist, nicht entnommen werden. Sie dürfen weder verändert noch verunreinigt werden.

## **§ 23 Vertragsstrafe**

(1) Entnimmt der Kunde Wärme unter Umgehung, Beeinflussung oder vor Anbringung der Meßeinrichtungen oder nach Einstellung der Versorgung, so ist das Fernwärmeversorgungsunternehmen berechtigt, eine Vertragsstrafe zu verlangen. Diese bemißt sich nach der Dauer der unbefugten Entnahme und darf das Zweifache des für diese Zeit bei höchstmöglichem Wärmeverbrauch zu zahlenden Entgelts nicht übersteigen.

(2) Ist die Dauer der unbefugten Entnahme nicht festzustellen, so kann die Vertragsstrafe über einen festgestellten Zeitraum hinaus für längstens ein Jahr erhoben werden.

## **§ 24 Abrechnung, Preisänderungsklauseln**

(1) Der Energieverbrauch ist nach Wahl des Fernwärmeversorgungsunternehmens monatlich oder in anderen Zeitabschnitten, die jedoch zwölf Monate nicht wesentlich überschreiten dürfen, abzurechnen. Sofern der Kunde dies wünscht, ist das Fernwärmeversorgungsunternehmen verpflichtet, eine monatliche, vierteljährliche oder halbjährliche Abrechnung zu vereinbaren.

(2) Fernwärmeversorgungsunternehmen sind verpflichtet, in ihren Rechnungen für Lieferungen an Kunden die geltenden Preise, den ermittelten Verbrauch im Abrechnungszeitraum und den Verbrauch im vergleichbaren Abrechnungszeitraum des Vorjahres anzugeben. Sofern das Fernwärmeversorgungsunternehmen aus Gründen, die es nicht zu vertreten hat, den Verbrauch nicht ermitteln kann, ist der geschätzte Verbrauch anzugeben.

(3) Ändern sich innerhalb eines Abrechnungszeitraumes die Preise, so wird der für die neuen Preise maßgebliche Verbrauch zeitanteilig berechnet; jahreszeitliche Verbrauchsschwankungen sind auf der Grundlage der für die jeweilige Abnehmergruppe maßgeblichen Erfahrungswerte angemessen zu berücksichtigen. Entsprechendes gilt bei Änderung des Umsatzsteuersatzes.

(4) Preisänderungsklauseln dürfen nur so ausgestaltet sein, daß sie sowohl die Kostenentwicklung bei Erzeugung und Bereitstellung der Fernwärme durch das Unternehmen als auch die jeweiligen Verhältnisse auf dem Wärmemarkt angemessen berücksichtigen. Sie müssen die maßgeblichen Berechnungsfaktoren vollständig und in allgemein verständlicher Form ausweisen. Bei Anwendung der Preisänderungsklauseln ist der prozentuale Anteil des die Brennstoffkosten abdeckenden Preisfaktors an der jeweiligen Preisänderung gesondert auszuweisen.

## **§ 25 Abschlagszahlungen**

(1) Wird der Verbrauch für mehrere Monate abgerechnet, so kann das Fernwärmeversorgungsunternehmen für die nach der letzten Abrechnung verbrauchte Fernwärme sowie für deren Bereitstellung und Messung Abschlagszahlung verlangen. Die Abschlagszahlung auf das verbrauchsabhängige Entgelt ist entsprechend dem Verbrauch im zuletzt abgerechneten Zeitraum anteilig zu berechnen. Ist eine solche Berechnung nicht möglich, so bemißt sich die Abschlagszahlung nach dem durchschnittlichen Verbrauch vergleichbarer Kunden. Macht der Kunde glaubhaft, daß sein Verbrauch erheblich geringer ist, so ist dies angemessen zu berücksichtigen.

(2) Ändern sich die Preise, so können die nach der Preisänderung anfallenden Abschlagszahlungen mit dem Vorhundertssatz der Preisänderung entsprechend angepaßt werden.

(3) Ergibt sich bei der Abrechnung, daß zu hohe Abschlagszahlungen verlangt wurden, so ist der übersteigende Betrag unverzüglich zu erstatten, spätestens aber mit der nächsten Abschlagsforderung zu verrechnen. Nach Beendigung des Versorgungsverhältnisses sind zuviel gezahlte Abschläge unverzüglich zu erstatten.

## **§ 26 Vordrucke für Rechnungen und Abschläge**

Vordrucke für Rechnungen und Abschläge müssen verständlich sein. Die für die Forderung maßgeblichen Berechnungsfaktoren sind vollständig und in allgemein verständlicher Form auszuweisen.

### **§ 27 Zahlung, Verzug**

(1) Rechnungen und Abschläge werden zu dem vom Fernwärmeversorgungsunternehmen angegebenen Zeitpunkt, frühestens jedoch zwei Wochen nach Zugang der Zahlungsaufforderung fällig.

(2) Bei Zahlungsverzug des Kunden kann das Fernwärmeversorgungsunternehmen, wenn es erneut zur Zahlung auffordert oder den Betrag durch einen Beauftragten einziehen läßt, die dadurch entstandenen Kosten auch pauschal berechnen.

### **§ 28 Vorauszahlungen**

(1) Das Fernwärmeversorgungsunternehmen ist berechtigt, für den Wärmeverbrauch eines Abrechnungszeitraums Vorauszahlung zu verlangen, wenn nach den Umständen des Einzelfalles zu besorgen ist, daß der Kunde seinen Zahlungsverpflichtungen nicht oder nicht rechtzeitig nachkommt.

(2) Die Vorauszahlung bemißt sich nach dem Verbrauch des vorhergehenden Abrechnungszeitraumes oder dem durchschnittlichen Verbrauch vergleichbarer Kunden. Macht der Kunde glaubhaft, daß sein Verbrauch erheblich geringer ist, so ist dies angemessen zu berücksichtigen. Erstreckt sich der Abrechnungszeitraum über mehrere Monate und erhebt das Fernwärmeversorgungsunternehmen Abschlagszahlungen, so kann es die Vorauszahlung nur in ebenso vielen Teilbeträgen verlangen. Die Vorauszahlung ist bei der nächsten Rechnungserteilung zu verrechnen.

(3) Unter den Voraussetzungen des Absatzes 1 kann das Fernwärmeversorgungsunternehmen auch für die Erstellung oder Veränderung des Hausanschlusses Vorauszahlung verlangen.

### **§ 29 Sicherheitsleistung**

(1) Ist der Kunde oder Anschlußnehmer zur Vorauszahlung nicht in der Lage, so kann das Fernwärmeversorgungsunternehmen in angemessener Höhe Sicherheitsleistung verlangen.

(2) Barsicherheiten werden zum jeweiligen Basiszinssatz nach § 247 des Bürgerlichen Gesetzbuchs verzinst.

(3) Ist der Kunde oder Anschlußnehmer in Verzug und kommt er nach erneuter Zahlungsaufforderung nicht unverzüglich seinen Zahlungsverpflichtungen aus dem Versorgungsverhältnis nach, so kann sich das Fernwärmeversorgungsunternehmen aus der Sicherheit bezahlt machen. Hierauf ist in der Zahlungsaufforderung hinzuweisen. Kursverluste beim Verkauf von Wertpapieren gehen zu Lasten des Kunden oder Anschlußnehmers.

(4) Die Sicherheit ist zurückzugeben, wenn ihre Voraussetzungen weggefallen sind.

### **§ 30 Zahlungsverweigerung**

Einwände gegen Rechnungen und Abschlagsberechnungen berechtigen zum Zahlungsaufschub oder zur Zahlungsverweigerung nur,

1. soweit sich aus den Umständen ergibt, daß offensichtliche Fehler vorliegen, und
2. wenn der Zahlungsaufschub oder die Zahlungsverweigerung innerhalb von zwei Jahren nach Zugang der fehlerhaften Rechnung oder Abschlagsberechnung geltend gemacht wird.

### **§ 31 Aufrechnung**

Gegen Ansprüche des Fernwärmeversorgungsunternehmens kann nur mit unbestrittenen oder rechtskräftig festgestellten Gegenansprüchen aufgerechnet werden.

### **§ 32 Laufzeit des Versorgungsvertrages, Kündigung**

(1) Die Laufzeit von Versorgungsverträgen beträgt höchstens zehn Jahre. Wird der Vertrag nicht von einer der beiden Seiten mit einer Frist von neun Monaten vor Ablauf der Vertragsdauer gekündigt, so gilt eine Verlängerung um jeweils weitere fünf Jahre als stillschweigend vereinbart.

(2) Ist der Mieter der mit Wärme zu versorgenden Räume Vertragspartner, so kann er aus Anlaß der Beendigung des Mietverhältnisses den Versorgungsvertrag jederzeit mit zweimonatiger Frist kündigen.

(3) Tritt anstelle des bisherigen Kunden ein anderer Kunde in die sich aus dem Vertragsverhältnis ergebenden Rechte und Pflichten ein, so bedarf es hierfür nicht der Zustimmung des Fernwärmeversorgungsunternehmens. Der Wechsel des Kunden ist dem Unternehmen unverzüglich mitzuteilen. Das Unternehmen ist berechtigt, das Vertragsverhältnis aus wichtigem Grund mit zweiwöchiger Frist auf das Ende des der Mitteilung folgenden Monats zu kündigen.

(4) Ist der Kunde Eigentümer der mit Wärme zu versorgenden Räume, so ist er bei der Veräußerung verpflichtet, das Fernwärmeversorgungsunternehmen unverzüglich zu unterrichten. Erfolgt die Veräußerung während der ausdrücklich vereinbarten Vertragsdauer, so ist der Kunde verpflichtet, dem Erwerber den Eintritt in den Versorgungsvertrag aufzuerlegen. Entsprechendes gilt, wenn der Kunde Erbbauberechtigter, Nießbraucher oder Inhaber ähnlicher Rechte ist.

(5) Tritt anstelle des bisherigen Fernwärmeversorgungsunternehmens ein anderes Unternehmen in die sich aus dem Vertragsverhältnis ergebenden Rechte und Pflichten ein, so bedarf es hierfür nicht der Zustimmung des Kunden. Der Wechsel des Fernwärmeversorgungsunternehmens ist öffentlich bekanntzugeben. Der Kunde ist berechtigt, das Vertragsverhältnis aus wichtigem Grund mit zweiwöchiger Frist auf das Ende des der Bekanntgabe folgenden Monats zu kündigen.

(6) Die Kündigung bedarf der Schriftform.

### **§ 33 Einstellung der Versorgung, fristlose Kündigung**

(1) Das Fernwärmeversorgungsunternehmen ist berechtigt, die Versorgung fristlos einzustellen, wenn der Kunde den allgemeinen Versorgungsbedingungen zuwiderhandelt und die Einstellung erforderlich ist, um

1. eine unmittelbare Gefahr für die Sicherheit von Personen oder Anlagen abzuwenden,
2. den Verbrauch von Fernwärme unter Umgehung, Beeinflussung oder vor Anbringung der Meßeinrichtungen zu verhindern oder
3. zu gewährleisten, daß Störungen anderer Kunden oder störende Rückwirkungen auf Einrichtungen des Unternehmens oder Dritter ausgeschlossen sind.

(2) Bei anderen Zuwiderhandlungen, insbesondere bei Nichterfüllung einer Zahlungsverpflichtung trotz Mahnung, ist das Fernwärmeversorgungsunternehmen berechtigt, die Versorgung zwei Wochen nach Androhung einzustellen. Dies gilt nicht, wenn der Kunde darlegt, daß die Folgen der Einstellung außer Verhältnis zur Schwere der Zuwiderhandlung stehen, und hinreichende Aussicht besteht, daß der Kunde seinen Verpflichtungen nachkommt. Das Fernwärmeversorgungsunternehmen kann mit der Mahnung zugleich die Einstellung der Versorgung androhen.

(3) Das Fernwärmeversorgungsunternehmen hat die Versorgung unverzüglich wieder aufzunehmen, sobald die Gründe für ihre Einstellung entfallen sind und der Kunde die Kosten der Einstellung und Wiederaufnahme der Versorgung ersetzt hat. Die Kosten können pauschal berechnet werden.

(4) Das Fernwärmeversorgungsunternehmen ist in den Fällen des Absatzes 1 berechtigt, das Vertragsverhältnis fristlos zu kündigen, in den Fällen der Nummern 1 und 3 jedoch nur, wenn die Voraussetzungen zur Einstellung der Versorgung wiederholt vorliegen. Bei wiederholten Zuwiderhandlungen nach Absatz 2 ist das Unternehmen zur fristlosen Kündigung berechtigt, wenn sie zwei Wochen vorher angedroht wurde; Absatz 2 Satz 2 und 3 gilt entsprechend.

### **§ 34 Gerichtsstand**

(1) Der Gerichtsstand für Kaufleute, die nicht zu den in § 4 des Handelsgesetzbuchs bezeichneten Gewerbetreibenden gehören, juristische Personen des öffentlichen Rechts und öffentlich-rechtliche Sondervermögen ist am Sitz der für den Kunden zuständigen Betriebsstelle des Fernwärmeversorgungsunternehmens.

(2) Das gleiche gilt,

1. wenn der Kunde keinen allgemeinen Gerichtsstand im Inland hat oder

2. wenn der Kunde nach Vertragsschluß seinen Wohnsitz oder gewöhnlichen Aufenthaltsort aus dem Geltungsbereich dieser Verordnung verlegt oder sein Wohnsitz oder gewöhnlicher Aufenthalt im Zeitpunkt der Klageerhebung nicht bekannt ist.

### **§ 35 Öffentlich-rechtliche Versorgung mit Fernwärme**

(1) Rechtsvorschriften, die das Versorgungsverhältnis öffentlich-rechtlich regeln, sind den Bestimmungen dieser Verordnung entsprechend zu gestalten, unberührt bleiben die Regelungen des Verwaltungsverfahrens sowie gemeinderechtliche Vorschriften zur Regelung des Abgabenrechts.

(2) Bei Inkrafttreten dieser Verordnung geltende Rechtsvorschriften, die das Versorgungsverhältnis öffentlich-rechtlich regeln, sind bis zum 1. Januar 1982 anzupassen.

### **§ 36 Berlin-Klausel**

Diese Verordnung gilt nach § 14 des Dritten Überleitungsgesetzes in Verbindung mit § 29 des Gesetzes zur Regelung des Rechts der Allgemeinen Geschäftsbedingungen auch im Land Berlin.

### **§ 37 Inkrafttreten**

(1) Diese Verordnung tritt mit Wirkung vom 1. April 1980 in Kraft.

(2) Die §§ 2 bis 34 gelten auch für Versorgungsverträge, die vor dem 1. April 1980 zustande gekommen sind, unmittelbar. Das Fernwärmeversorgungsunternehmen ist verpflichtet, die Kunden in geeigneter Weise hierüber zu unterrichten. § 32 Absatz 1 in der Fassung vom 12. November 2010 ist auch auf bestehende Versorgungsverträge anzuwenden, die vor dem 1. April 1980 geschlossen wurden. Vor dem 1. April 1980 geschlossene Versorgungsverträge, deren vereinbarte Laufzeit am 12. November 2010 noch nicht beendet ist, bleiben wirksam. Sie können ab dem 12. November 2010 mit einer Frist von neun Monaten gekündigt werden, solange sich der Vertrag nicht nach § 32 Absatz 1 Satz 2 verlängert hat.

(3) (weggefallen)

(4) (weggefallen)

### **Schlußformel**

Der Bundesminister für Wirtschaft

### **Anhang EV Auszug aus EinigVtr Anlage I Kapitel V Sachgebiet D Abschnitt III (BGBl. II 1990, 889, 1008)**

#### **- Maßgaben für das beigetretene Gebiet (Art. 3 EinigVtr) -**

#### **Abschnitt III**

Bundesrecht tritt in dem in Artikel 3 des Vertrages genannten Gebiet mit folgenden Maßgaben in Kraft:

...

*Verordnung über Allgemeine Bedingungen für die Versorgung mit Fernwärme vom 20. Juni 1980 (BGBl. I S. 742), geändert durch Artikel 4 der Verordnung vom 19. Januar 1989 (BGBl. I S. 109), mit folgenden Maßgaben:*

- a) *Für am Tage des Wirksamwerdens des Beitritts bestehende Versorgungsverträge sind die Fernwärmeversorgungsunternehmen von der Verpflichtung nach § 2 Abs. 1 Satz 2 bis zum 30. Juni 1992 befreit.*
- b) *Abweichend von § 10 Abs. 4 bleibt das am Tage des Wirksamwerdens des Beitritts bestehende Eigentum eines Kunden an einem Hausanschluß, den er auf eigene Kosten errichtet oder erweitert hat, bestehen, solange er das Eigentum nicht auf das Fernwärmeversorgungsunternehmen überträgt.*
- c) *Die §§ 18 bis 21 finden keine Anwendung, so weit bei Kunden am Tage des Wirksamwerdens des Beitritts keine Meßeinrichtungen für die verbrauchte Wärmemenge vorhanden sind. Meßeinrichtungen sind nachträglich einzubauen, es sei denn, daß dies auch unter Berücksichtigung des Ziels der rationellen und sparsamen Wärmeverwendung wirtschaftlich nicht vertretbar ist.*
- d) *Für die am Tage des Wirksamwerdens des Beitritts bestehenden Verträge finden die §§ 45 und 47 der Energieverordnung der Deutschen Demokratischen Republik (EnVO) vom 1. Juni 1988 (GBl. I Nr. 10 S. 89), zuletzt geändert durch die Verordnung vom 25. Juli 1990 zur Änderung der Energieverordnung (GBl.*

*( Nr. 46 S. 812), sowie der dazu ergangenen Durchführungsbestimmungen bis zum 30. Juni 1992 weiter Anwendung, soweit nicht durch Vertrag abweichende Regelungen vereinbart werden, bei denen die Vorschriften dieser Verordnung einzuhalten sind.*





**Anlage 5 zum Netzanschluss- und Fernwärmeversorgungsvertrag – HKW peb  
(Stand: 01.08.2021)**

**ERGÄNZENDE ALLGEMEINE VERSORGUNGSBEDINGUNGEN  
ZUR AVBFERNWÄRMEV**

**1. Voraussetzung der Fernwärmeversorgung**

Die Belieferung mit Fernwärme setzt den Anschluss der im Netzanschluss- / Fernwärmeversorgungsvertrag benannten Anschlussstelle / Abnahmestelle an das Fernwärmenetz, die Inbetriebsetzung der Kundenanlage und die Begleichung sämtlicher offener Forderungen des Fernwärmeversorgungsunternehmens (nachfolgend: FVU) in Bezug auf Baukostenzuschüsse, Hausanschlusskosten und Kosten für die Inbetriebsetzung der Kundenanlage voraus.

**2. Liefer- und Leistungsgrenze (Eigentumsgrenze / Übergabepunkt)**

- 2.1. Sofern in § 8 des Fernwärmeversorgungsvertrages nicht abweichend geregelt, ist Eigentumsgrenze und Übergabepunkt (Übergabestelle i.S.v. § 10 Abs. 1 AVBFernwärmeV) die Schnittstelle zwischen der Hausanschlussstation (Übergabestation i.S.v. § 11 AVBFernwärmeV) und der Kundenanlage. Die Eigentumsgrenze ist im als Anlage 2 beigefügten Lageplan abgebildet.
- 2.2. Die Kundenanlage ist im Verantwortungsbereich des Kunden und besteht in der Anschlusskonstellation gemäß Ziffer 2.1 aus dem Rohrleitungssystem ab Hausanschlussstation, den Heizflächen, den zugehörigen Absperr- und Regelarmaturen, sowie den Sicherheitseinrichtungen. Die Gebäudeenergiegesetz (GEG) ist in ihrer jeweils gültigen Fassung einzuhalten.

**3. Baukostenzuschüsse**

- 3.1. Der Anschlussnehmer zahlt einen weiteren Baukostenzuschuss (BKZ), wenn der Anschlussnehmer seine Leistungsanforderung (maximale Wärmeleistung/Anschlusswert) wesentlich erhöht. Wesentlichkeit ist dann anzunehmen, wenn eine Leistungssteigerung von 20% erzielt wird.
- 3.2. Als angemessener BKZ zu den auf den Anschlussnehmer entfallenden Kosten für die Erstellung oder Verstärkung von der örtlichen Versorgung dienenden Verteilungsanlagen gilt ein Anteil von 70 % dieser Kosten.

#### 4. Hausanschlusskosten

Der Anschlussnehmer erstattet dem FVU die bei wirtschaftlicher Betriebsführung notwendigen Kosten für eine Änderung des Hausanschlusses, die durch eine Änderung oder Erweiterung seiner Kundenanlage erforderlich oder aus anderen Gründen vom Anschlussnehmer/Kunden veranlasst werden. Als Änderung gilt auch die Stilllegung der Kundenanlage.

#### 5. Inbetriebsetzung und Betrieb der Kundenanlage

- 5.1. Jede erstmalige und erneute Inbetriebsetzung der Kundenanlage setzt die vollständige Bezahlung der Hausanschlusskosten und des Baukostenzuschusses voraus.
- 5.2. Für die erneute Inbetriebsetzung der Kundenanlage werden die im Preisblatt geregelten Pauschalen (Anlage 3) erhoben. Die erneute Inbetriebsetzung gilt als Wiederaufnahme der Versorgung.
- 5.3. Mitteilungen nach § 15 Abs. 2 AVBFernwärmeV haben mindestens sechs Wochen vor der begehrten Änderung oder Erweiterung der Kundenanlage sowie der Verwendung zusätzlicher Verbrauchseinrichtungen schriftlich an das FVU zu erfolgen, sofern sich dadurch die vertraglich vorzuhaltende Leistung erhöht.
- 5.4. Das FVU ist berechtigt, die Heizwasserdurchflussmenge durch entsprechende technische Einrichtungen auf die vereinbarte bestellte Heizwasserdurchflussmenge (Volumenstrom  $\text{m}^3/\text{h}$ ) zu begrenzen.
- 5.5. Weitere technische Anforderungen für den Betrieb des Hausanschlusses und der Kundenanlage sind in den Technischen Anschlussbedingungen (TAB) des FVU festgelegt.

#### 6. Umfang der Wärmeleistung

- 6.1. Der Anschlusswert bestimmt sich nach der Wärmeleistung des Netzanschlusses. Der Kunde wird dem FVU den Anschlusswert bei Bedarf mitteilen.
- 6.2. Bei Neuanschlüssen ist die erforderliche Wärmeleistung vom Kunden / Anschlussnehmer bzw. von einer vom Kunden / Anschlussnehmer beauftragten Fachfirma gemäß den Festlegungen der Technischen Anschlussbedingungen zu ermitteln.
- 6.3. Eine Verpflichtung des FVU zur Reduzierung der Wärmeleistung, etwa aufgrund von wärmetechnischen Sanierungen, besteht nicht. Rechte des Kunden nach § 3 S. 3 AVBFernwärmeV bleiben unberührt.
- 6.4. Kommt der Wärmeversorgungsvertrag durch die Entnahme von Fernwärme zustande (§ 2 Abs. 2 AVBFernwärmeV), bestimmt sich der Anschlusswert nach der Wärmeleistung des Netzanschlusses. Der Kunde wird dem FVU den Anschlusswert unverzüglich mitteilen. Solange dem FVU der Anschlusswert nicht bekannt ist, gilt der in den vorangegangenen zwölf Monaten an dieser Abnahmestelle gemessene

höchste Bezugswert als Wärmeleistung des Netzanschlusses. Besteht ein solcher Bezugswert nicht, so ist dieser nach der durchschnittlichen maximalen Wärmeleistung vergleichbarer Kunden anzusetzen.

- 6.5. Ist die vertraglich vereinbarte Wärmeleistung niedriger als der Anschlusswert, gilt bei Überschreitung der vereinbarten Wärmeleistung der mittels geeichter Messeinrichtung ausgelesene Höchstwert (höchste Inanspruchnahme im Lieferjahr) als neue vereinbarte Wärmeleistung für die folgenden Lieferjahre des vertraglich vereinbarten Lieferzeitraums.

#### **7. Duldungspflichten / Zutrittsrecht**

- 7.1. Mitarbeiter des FVU dürfen das nach § 8 AVBFernwärmeV duldungspflichtige Grundstück zur Durchführung von notwendigen Kontroll-, Unterhaltungs- und Reparaturmaßnahmen unentgeltlich betreten.
- 7.2. Der Kunde / Anschlussnehmer gestattet dem mit einem Ausweis versehenen Beauftragten des FVU Zutritt zu seinen Räumen und zu den in §§ 10 und 11 AVBFernwärmeV genannten Einrichtungen, soweit dies für die Prüfung der technischen Einrichtungen, zur Wahrnehmung sonstiger Rechte und Pflichten nach der AVBFernwärmeV oder zur Ermittlung preislicher Bemessungsgrundlagen erforderlich und dem Kunden zumutbar ist. Dieses Zutrittsrecht ist mit Abschluss des Fernwärmeversorgungsvertrages ausdrücklich vereinbart.
- 7.3. Die wiederholte Verweigerung des berechtigten Zutrittsrechts ist eine Zuwiderhandlung im Sinne des § 33 Abs. 2 AVBFernwärmeV.

#### **8. Messung / Abrechnung / Zahlungsbestimmungen**

- 8.1. Zur Messung der vom Kunden bezogenen Fernwärme wird eine im Eigentum des FVU stehende geeichte Messeinrichtung in unmittelbarer Nähe der Übergabestelle installiert. Das FVU behält sich vor, die Zählerstände mittels einer Einrichtung zur Fernabfrage festzustellen.
- 8.2. Als Liefer- und Abrechnungsjahr für die Wärmeversorgung gilt das Kalenderjahr, sofern einzelvertraglich keine ausdrückliche abweichende Regelung getroffen worden ist.
- 8.3. Für die Abnahmestelle/n ist - sofern keine monatliche Abrechnung erfolgt - der monatliche Grundpreis und Verrechnungspreis bis zum letzten Werktag des auf einen Liefermonat folgenden Kalendermonats fällig. Für den Arbeitspreis ist - sofern keine monatliche Abrechnung erfolgt - ein monatlicher Abschlag bis zum letzten Werktag des auf einen Liefermonat folgenden Kalendermonats nach Maßgabe des § 25 AVBFernwärmeV fällig. Die Abschlagshöhe wird dem Kunden rechtzeitig mitgeteilt.
- 8.4. Zum Ende jedes Lieferjahres erstellt das FVU eine Schlussrechnung. Sämtliche Rechnungsbeträge sind zwei Wochen nach Zugang der Rechnung, Abschläge zu dem vom Lieferanten festgelegten Zeitpunkt



fällig und ohne Abzug im Wege des Lastschriftverfahrens oder mittels Dauerauftrags bzw. Überweisung zu zahlen.

- 8.5. Rechte des Kunden nach § 24 Abs. 1 S. 2 AVBFernwärmeV bleiben unberührt.

#### **9. Einstellung und Wiederaufnahme der Versorgung / Stilllegung**

- 9.1. Ist eine Wiederaufnahme der Versorgung infolge festgestellter Mängel an der Kundenanlage oder aus sonstigen vom Kunden und/oder Anschlussnehmer zu vertretenden Gründen nicht möglich, werden dem Kunden und/oder Anschlussnehmer die entstandenen Kosten für jeden Sondergang für die Wiederaufnahme der Versorgung mit einer Kostenpauschale entsprechend der im Preisblatt Anlage 3 geregelten Pauschale berechnet.
- 9.2. Wird die Anschlussstelle stillgelegt, hat der Anschlussnehmer dem FVU die Kosten aus und im Zusammenhang mit der Stilllegung der Anschlussstelle und der Demontage der Mess- und Zähleinrichtungen zu erstatten.

#### **10. Haftung**

- 10.1. Die Haftung für Schäden, die ein Kunde und/oder Anschlussnehmer durch Unterbrechung der Fernwärmeversorgung oder durch Unregelmäßigkeiten in der Belieferung erleidet, richtet sich nach § 6 AVBFernwärmeV.
- 10.2. In den von § 6 AVBFernwärmeV nicht geregelten Haftungsfällen ist die Haftung der Parteien sowie ihrer Erfüllungs- und Verrichtungsgehilfen für schuldhaft verursachte Schäden ausgeschlossen, soweit der Schaden nicht durch Vorsatz oder grobe Fahrlässigkeit herbeigeführt wurde; dies gilt nicht bei
- a) Schäden aus der Verletzung des Lebens, des Körpers oder der Gesundheit,
  - b) der schuldhaften Verletzung wesentlicher Vertragspflichten, d. h. solcher Pflichten, deren Erfüllung die ordnungsgemäße Durchführung des Vertrages überhaupt erst ermöglicht und auf deren Einhaltung der Vertragspartner regelmäßig vertrauen darf (sog. Kardinalpflichten).
- 10.3. Im Falle einer Verletzung wesentlicher Vertragspflichten, welche auf anderen Umständen als Vorsatz oder grober Fahrlässigkeit beruht, beschränkt sich die Haftung auf den Schaden, den die haftende Partei bei Abschluss des jeweiligen Vertrages als mögliche Folge der Vertragsverletzung vorausgesehen hat oder unter Berücksichtigung der Umstände, die sie kannte oder kennen musste, hätte voraussehen müssen.
- 10.4. Die Ersatzpflicht nach dem Haftpflichtgesetz wegen Sachschäden ist gegenüber einer juristischen Person des öffentlichen Rechts, einem öffentlich-rechtlichen Sondervermögen oder einem Kaufmann ausgeschlossen.

- 10.5. Die geschädigte Partei hat der anderen Partei einen Schaden unverzüglich mitzuteilen.

#### 11. Mitteilungspflichten

Kunden/Anschlussnehmer haben Schäden an der Kundenanlage, durch die Heizwasserverluste eintreten und/oder durch die die Qualität des Heizmediums verändert wird, dem FVU unverzüglich mitzuteilen und beseitigen zu lassen.

#### 12. Vertragslaufzeit / Lieferbeginn / Eigentümerwechsel

- 12.1. Soweit keine Vereinbarung zum Lieferbeginn getroffen wird, ist Lieferbeginn der Zeitpunkt der erstmaligen Entnahme von Fernwärme oder der erneuten Entnahme von Fernwärme nach Beendigung eines Fernwärmeversorgungsvertrages.
- 12.2. Soweit keine Vereinbarung zur Vertragslaufzeit getroffen wird, beträgt die Vertragslaufzeit - insbesondere im Falle des § 2 Abs. 2 AVBFernwärmeV 10 Jahre. Der Vertrag verlängert sich, wenn keine Vereinbarung zur Vertragslaufzeit getroffen wurde, jeweils um weitere 5 Jahre, sofern er nicht von dem Kunden mit einer Frist von drei Monaten bzw. von dem FVU mit einer Frist von neun Monaten vor Ablauf der Laufzeit gekündigt wird. Die Kündigung bedarf der Schriftform.
- 12.3. Spätestens zu dem im Fernwärmeversorgungsvertrag vereinbarten Lieferbeginn enden alle früheren Verträge des Kunden und deren Nachträge über die Lieferung von Wärme an die vertraglich vereinbarte Abnahmestelle.
- 12.4. Der Anschlussnehmer/Kunde ist verpflichtet, dem FVU jede Änderung der Eigentumsverhältnisse an dem versorgten sowie angeschlossenen Objekt unverzüglich mitzuteilen. Der Anschlussnehmer/Kunde genügt seiner Verpflichtung nach § 32 Abs. 4 S. 2 und S. 3 AVBFernwärmeV, wenn er eine schriftliche Eintrittserklärung des neuen Grundstückseigentümers in den bestehenden Netzanschlussvertrag/Fernwärmeversorgungsvertrag nachweist.

#### 13. Datenschutz

- 13.1. Bezüglich der Einhaltung der Bestimmungen der Datenschutzgrundverordnung (DS-GVO) und des Bundesdatenschutzgesetzes verweisen wir auf die Datenschutzerklärung auf unserer Homepage unter: [www.stadtwerke-passau.de/datenschutz.html](http://www.stadtwerke-passau.de/datenschutz.html).
- 13.2. Bezüglich der Erfüllung von Informationspflichten gemäß Art. 12 ff. DS-GVO verweisen wir auf das beigefügte Dokument „Datenschutzinformation der Stadtwerke Passau GmbH für Kunden, Interessenten und Kontaktpersonen, Art. 13 und 14 DS-GVO“ (Anlage 8) und auf unserer Homepage unter: [www.stadtwerke-passau.de/datenschutz.html](http://www.stadtwerke-passau.de/datenschutz.html).





#### **14. Störungsdienst**

- 14.1. Der 24-Stunden-Dienst-Fernwärme der Stadtwerke Passau GmbH, Regensburger Str. 29, 94036 Passau, ist unter der Rufnummer +49 (0)851 560-170 oder +49 (0)851 560-225 zu erreichen.

#### **15. Schlussbestimmungen / Inkrafttreten**

- 15.1. Kommt es zu einer Aufhebung der gesamten AVBFernwärmeV, ohne dass eine entsprechende Nachfolgeregelung in Kraft tritt, gilt die jeweils letzte Fassung der AVBFernwärmeV als wesentlicher Vertragsbestandteil vereinbart.
- 15.2. Das FVU ist berechtigt, die Allgemeinen Versorgungsbedingungen im Sinne des § 1 Abs. 4 AVBFernwärmeV nach Maßgabe des § 4 Abs. 2 AVBFernwärmeV durch öffentliche Bekanntgabe zu ändern. Dies erfolgt durch Veröffentlichung in der ortsüblichen bekannten Presse. Änderungen der Allgemeinen Versorgungsbedingungen im Sinne des § 1 Abs. 4 AVBFernwärmeV werden erst nach öffentlicher Bekanntgabe wirksam.

**Anlage 6 zum Netzanschluss- und Fernwärmeversorgungsvertrag - HKW pbb  
(Stand: 01.08.2021)**

**TECHNISCHEN ANSCHLUSSBEDINGUNGEN (TAB)**

**1. Anwendungsbereich**

- 1.1. Diese Technischen Anschlussbedingungen (TAB), einschließlich der dazugehörigen Datenblätter, gelten für die Planung, den Anschluss, den Betrieb und die Änderung von Anlagen, die an das mit Heizwasser betriebene Fernwärmenetz der Stadtwerke Passau GmbH (nachstehend „FVU“ genannt) angeschlossen sind bzw. werden.
- 1.2. Änderungen und Ergänzungen der TAB gibt das FVU gemäß den gesetzlichen Vorgaben der Verordnung über Allgemeine Bedingungen der Versorgung mit Fernwärme (AVBFernwärmeV) bekannt. Sie werden damit Bestandteil des Vertragsverhältnisses zwischen dem Anschlussnehmer / Kunden und des FVU.
- 1.3. Es gilt die jeweils neueste Fassung der TAB. Diese kann bei dem FVU angefordert bzw. im Internet unter [www.stadtwerke-passau.de](http://www.stadtwerke-passau.de) abgerufen werden.
- 1.4. Für alle genannten Regelwerke, Vorschriften, Gesetze etc. gilt die jeweils aktuellste Fassung oder deren Nachfolgewerke.

**2. Durchführung von Arbeiten an der Anlage**

- 2.1. Aus Gründen der Sicherheit ist der Kunde / Anschlussnehmer verpflichtet, die anfallenden Arbeiten – sofern ihm diese nach den vertraglichen Regelungen obliegen – von einem qualifizierten Heizungsbaubetrieb ausführen zu lassen. Dieser muss der Industrie- und Handelskammer zugehörig oder in die Handwerksrolle der Handwerkskammer eingetragen sein.

**3. Anmeldepflicht**

- 3.1. Damit Planungsrisiken von Anfang an begrenzt werden, muss die Planung und die Ausführung der geplanten Fernwärmanlage oder die Änderung einer bestehenden Anlage vor Beginn der Installationsarbeiten mit dem FVU abgestimmt werden. In jedem Fall ist ein detailliertes Schaltbild der Anlage mit den wesentlichen Komponenten einzureichen.

**4. Wärmeträger**

- 4.1. Als Wärmeträger dient Fernwärme-Heizwasser. Es darf nicht verunreinigt oder der Anlage entnommen werden. Es darf kein Trinkwasser und kein Luftsauerstoff ins Fernwärmenetz gelangen.

## 5. Hausanschlussleitung

- 5.1. Die Hausanschlussleitung ist die Verbindung zwischen Versorgungsleitung und Übergabestation bzw. Hausstation. Die Hausanschlussleitung muss außerhalb wie innerhalb des Gebäudes leicht zugänglich sein. Sie darf insbesondere außerhalb des Gebäudes nicht überbaut oder mit großen oder tiefwurzelnden Pflanzen überpflanzt, innerhalb des Gebäudes nicht eingemauert bzw. einbetoniert werden.

## 6. Hausstation

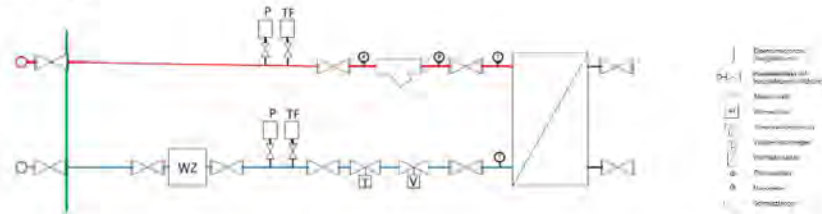
- 6.1. Die Hausstation besteht aus Übergabestation und Hauszentrale. Die Übergabestation dient zur Anpassung der Wärmelieferungsbedingungen an die Hauszentrale hinsichtlich Druckes, Temperatur und Volumenstrom. Für die Wärmedämmung gilt das Gebäudeenergiegesetz.

## 7. Anforderungen der Übergabestation

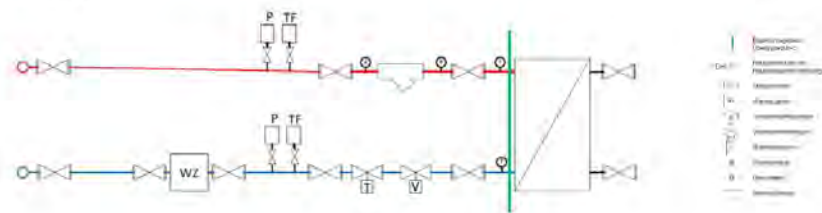
- 7.1. Die Einrichtungen zur Wärmemengenmessung sind Bestandteile der Übergabestation. Der Kunde / Anschlussnehmer stellt dem FVU den erforderlichen Einbauplatz für die Messeinrichtung zur Verfügung. Auskünfte zur Zählerdimension erhalten Sie von dem FVU.
- 7.2. In die Leitung vor dem Wärmezähler ist ein Schmutzfänger einzubauen. Die Einrichtungen zur Wärmemengenmessung müssen so montiert werden, dass sie jederzeit zugänglich sind.
- 7.3. Übergabestationen sind generell nach der indirekten Anschlussart anzuschließen. Das Heizwasser der Hausanlage (Sekundärseite) ist so durch einen Wärmetauscher von dem Heizwasser des Fernheiznetzes (Primärseite) getrennt.
- 7.4. Die Auslegung der Heizflächen des Wärmetauschers muss entsprechend der maximalen Wärmeleistung, den Betriebsdrücken, den angegebenen Fernwärme-Heizwassertemperaturen auf der Primärseite und den gewählten Heizwassertemperaturen auf der Sekundärseite erfolgen. Plattenwärmetauscher sind grundsätzlich in gelöteter Ausführung zu verwenden. Bei geeignetem Nachweis (Druck- und Temperaturbeständigkeit der Materialien) ist der Einsatz eines geschraubten Plattenwärmetauschers möglich. Das FVU empfiehlt den Einbau eines Schlammfangs.
- 7.5. Die Übergabestation muss mit einem Volumenstromregler sowie mit einem Rücklauf temperaturbegrenzer ausgestattet werden. Der Fühler zur Erfassung der Rücklauf temperatur darf kein Anlagefühler sein. Alle von Fernwärme-Heizwasser durchflossenen Anlagenteile sind entsprechend den maximalen Betriebsbedingungen auszuführen.
- 7.6. Alle Rohrleitungen der Primärseite, die vom Fernwärme-Heizwasser durchströmt werden, sind in nahtlos gezogenen Stahlrohren auszuführen. An Hochpunkten der Leitungen sind Entlüftungen vor zu sehen. Die Schweißarbeiten sind durch geprüfte Schweißer auszuführen. Da bei unsachgemäßen Arbeiten schwere Schäden am Fernwärmenetz auftreten können, dürfen FVU-Mitarbeiter sowohl Schweißzeugnisse einsehen, als auch Durchstrahlungsprüfungen der Nähte fordern. Vor der Inbetriebnahme ist dem FVU ein Druckprotokoll vor zu legen.

## 8. Anschlussvarianten

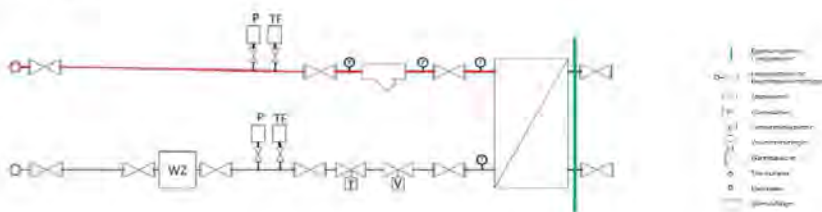
### 8.1. Variante 1



### 8.2. Variante 2



### 8.3. Variante 3



Die zur Ausführung kommende Anschlussvariante V1, V2 oder V3 wird in der Anlage 2 des Fernwärmever sorgungsvertrages geregelt.

## 9. Wärmedämmung

9.1. Die Wärmedämmung muss den anerkannten Regeln der Technik genügen und im Gebäude nach Gebäudeenergiegesetz erfolgen.

## 10. Allgemeines

10.1. Die Mitarbeiter des FVU sind berechtigt, Armaturen zu plombieren.

10.2. Der Kunde darf keine Einwirkungen und Änderungen auf von dem FVU eingestellte und/oder plombierte Armaturen, wie z. B. Hauptabsperungen, Volumenstrombegrenzer/Differenzdruckregler, Rücklauftemperaturbegrenzer vornehmen.

10.3. Erstinbetriebnahme nur in Gegenwart des FVU.

Bitte verwenden Sie das folgende Formular nur, wenn Sie den Vertrag widerrufen möchten:

### Muster-Widerrufsformular

(Wenn Sie den Vertrag widerrufen wollen, dann füllen Sie bitte dieses Formular aus und senden Sie es zurück.)

- An Stadtwerke Passau GmbH  
Regensburger Str. 29  
94036 Passau  
Telefax: 0851 560-157  
Email: [vertrieb@stadtwerke-passau.de](mailto:vertrieb@stadtwerke-passau.de)
  
- Hiermit widerrufe(n) ich/wir (\*) den von mir/uns (\*) abgeschlossenen Vertrag über den Kauf der folgenden Waren (\*)/die Erbringung der folgenden Dienstleistung (\*)
  
- Bestellt am (\*)/erhalten am (\*)
  
- Name des/der Verbraucher(s)
  
- Anschrift des/der Verbraucher(s)
  
- Unterschrift des/der Verbraucher(s) (nur bei Mitteilung auf Papier)
  
- Datum

---

(\*) Unzutreffendes streichen.



## Anlage 8 zum Fernwärmeversorgungsvertrag - HKW pnb (Stand: 01.08.2021)

### Datenschutzinformation der Stadtwerke Passau GmbH für Kunden, Interessenten, Anbieter und Kontaktpersonen Art. 13 und 14 DS-GVO

#### Für wen gelten diese Datenschutzhinweise?

Die folgenden Hinweise gelten für alle natürlichen Personen mit denen wir im Rahmen unserer Geschäftskontakte in Gespräch und/oder Kontakt sind.

Wer ist für die Verarbeitung meiner Daten verantwortlich und an wen kann ich mich zum Thema Datenschutz wenden?

Stadtwerke Passau GmbH  
Regensburger Straße 29  
94036 Passau  
Telefon 0951 560-0  
Telefax 0951 560-145  
E-Mail [info@stadtwerke-passau.de](mailto:info@stadtwerke-passau.de)  
Geschäftsführer: Uwe Horn  
Vorsitzender des Aufsichtsrates: Oberbürgermeister  
Jürgen Dupper

Sitz der Gesellschaft: Passau  
Registergericht Passau: HRB 5728

#### Datenschutzbeauftragter

Dr. Joachim Schmid  
Marktplatz 20  
89257 Illertissen  
Telefon 07303 90179810  
E-Mail [dr\\_schmid@ze-rechtsanwaelte.de](mailto:dr_schmid@ze-rechtsanwaelte.de)

#### Woher kommen meine Daten und welche Daten werden verarbeitet?

Personenbezogene Daten verarbeiten wir gemäß dem Grundsatz der Datenvermeidung und Datensparsamkeit nur in dem Maß, wie dies erforderlich ist und uns dies aufgrund rechtlicher Vorgaben erlaubt ist.

Folgende Daten können von uns erhoben, verarbeitet und genutzt werden:

- Stammdaten, insbesondere Name, Geburtsdatum, Geburtsort, Staatsangehörigkeit
- IP-Adresse
- Datum und Uhrzeit einer E-Mail-Kontaktaufnahme per Onlinedienst
- Vertragsdaten wie Vertragsbeginn/Ende
- Daten von Bestellungen, Liefertermine, Korrespondenz
- Bonitätsdaten
- im Personalausweis enthaltene Daten
- Authentifikationsdaten, insbesondere Unterschriften
- Bankverbindungen
- steuerrelevante Daten, insbesondere die Steuernummer
- ggf. sonstige mit Erfüllung des Vertrages im Zusammenhang stehende Daten
- Daten zur Ratenzahlungsvereinbarung
- Daten aus postalischer, elektronischer, telefonischer Kommunikation
- Ehegatten
- Verbrauchsdaten aller Energieversorgungsarten
- Verbrauchsstelle
- ehemalige Verbrauchsstelle
- Zählerstände

**Spezieller Datenschutzhinweis für die Verarbeitung von Daten im Zusammenhang mit Maßnahmen im Rahmen des Infektionsschutzgesetzes (IfSG – Gesetz zur Verhütung und Bekämpfung von Infektionskrankheiten beim Menschen)**

Wie Sie wissen, sind wir nach Infektionsschutzgesetz verpflichtet, personenbezogene Daten unserer Gäste zu erfassen und auf Anforderung der zuständigen Gesundheitsbehörden zu übermitteln.

Diese Datenerfassung erfolgt auch im Rahmen einer Onlinereservierung. Wir erfassen dabei Ihre personenbezogenen Daten (Vor- und Nachname,

Telefonnummer bzw. Adresse und E-Mail-Adresse). Wir erfassen ferner den Tag des Aufenthaltes.

Wir erfassen ferner die Gesamtbelegung des Bades und stellen die Information über die Gesamtbelegung online zur Verfügung. Dies erfolgt selbstverständlich ohne Namensnennung.

Ihre E-Mail-Adresse benötigen wir ebenfalls zur Abwicklung der Reservierung.

Das Onlinereservierungssystem wird von einem IT-Dienstleister gewartet, sodass dieser ebenfalls Kenntnis von diesen Daten erhält. Mit diesem IT-Dienstleister sind umfassende Verträge geschlossen die gewährleisten, dass die Daten nicht missbräuchlich verwendet werden. Alle Daten werden gelöscht, sobald sie nicht mehr benötigt werden und keinerlei sonstige gesetzliche Aufbewahrungspflicht mehr besteht. Rechtsgrundlage dieser Datenverarbeitung ist Art. 6 Abs. 1c DS-GVO i. V. m. dem Hygienekonzept der Bayerischen Staatsregierung vom 19.08.2020 sowie den Vorschriften des Infektionsschutzgesetzes. Im Übrigen gelten die übrigen Datenschutzhinweise dieser Datenschutzerklärung.

#### Aufgrund welcher Rechtsgrundlage verarbeiten wir die Daten?

Wir verarbeiten die Daten auf der Rechtsgrundlage von Art. 6 DS-GVO entweder aufgrund einer Einwilligung, der Erfüllung des Vertrages oder im Rahmen einer vorvertraglichen Maßnahme und/oder zur Erfüllung einer rechtlichen Verpflichtung, wozu im Wesentlichen steuerliche Aufbewahrungspflichten gehören.

Der Rechtsgrund der beschriebenen Rechtsgrundlage entspricht auch dem Zweck der Datenverarbeitung.

In Fällen, in denen keine der beschriebenen Rechtsgrundlagen vorliegt, wägen wir Ihre Interessen sorgfältig ab und verarbeiten Ihre Daten nur in den Fällen, in denen unser berechtigtes Interesse Ihr Interesse am Datenschutz überwiegt.

#### Werden Daten weitergegeben?

Ihre Daten werden an Dritte nur weitergegeben, sofern dies ebenfalls im Rahmen der Vertragserfüllung notwendig ist und/oder Sie Ihre Einwilligung hierzu erteilt haben.

Ihre personenbezogenen Daten werden auch von anderen Unternehmen, die im Auftrag der Stadtwerke Passau Unternehmensgruppe („Auftragsverarbeiter“) oder im Rahmen von Geschäftspartnerschaften der Stadtwerke Passau Unternehmensgruppe tätig sind („Dritte“), genutzt. Hierbei kann es sich sowohl um Unternehmen der Stadtwerke Passau Unternehmensgruppe oder externe Unternehmen und Partner handeln. Mögliche Empfänger Ihrer Daten sind Abrechnungsdienstleister, Adressdienstleister, Inkassounternehmen, Netzbetreiber, Messstellenbetreiber, Versanddienstleister, Callcenter, Marketing- und Mediaagenturen, Marktforschungsinstitute, Social-Media-Unternehmen, IT-Dienstleister, Berater oder Beratungsgesellschaften, sonstige Service- und Kooperationspartner.

Unter Umständen kann es notwendig sein, Ihre personenbezogenen Daten im Hinblick auf die Beantragung, Durchführung und/oder Beendigung der Geschäftsbeziehung sowie Daten über nicht vertragsgemäßes Verhalten oder betrügerisches Verhalten an Bonitätsdienstleister zu übermitteln.

Die Rechtsgrundlagen dieser Übermittlung sind Art. 6 Abs. 1 lit. b und Art. 6 Abs. 1 lit. f der Datenschutzgrundverordnung. Ermittlungen auf der Grundlage von Art. 6 Abs. 1 lit. f der Datenschutzgrundverordnung dürfen nur erfolgen, soweit dies zur Wahrung berechtigter Interessen des Bonitätsdienstleisters oder Dritter erforderlich ist und nicht die Interessen oder Grundrechte und Grundfreiheiten der betroffenen Person, die den Schutz personenbezogener Daten erfordern, überwiegen.

Der Datenaustausch mit Bonitätsdienstleistern dient auch der Erfüllung gesetzlicher Pflichten zur Durchführung von Kreditwürdigkeitsprüfungen von Kunden, § 505 Buchst. a des Bürgerlichen Gesetzbuches sowie § 18 a des Kreditwesengesetzes.

Der Bonitätsdienstleister kann die Daten u. U. zum Zwecke der Profilbildung (Score) nutzen, um den Vertragspartnern im europäischen Wirtschaftsraum und in der Schweiz Informationen unter anderem zur Beurteilung der Kreditwürdigkeit von natürlichen Personen zu geben.

## Anlage 8 zum Fernwärmeversorgungsvertrag - HKW pnb (Stand: 01.08.2021)

Zum Zwecke der Abwehr strafbarer Handlung können wir die Daten ebenfalls an Bonitätsdienstleister übermitteln. Rechtsgrundlage dieser Übermittlung ist § 25 h KWVG, Art. 6 Abs. 1 lit. a, Art. 6 Abs. 1 lit. b und Art. 6 Abs. 1 lit. f der Datenschutzgrundverordnung. Die Übermittlung dieser Daten auf Grundlage von Art. 6 Abs. 1 Datenschutzgrundverordnung darf nur erfolgen, soweit dies zur Wahrung der berechtigten Interessen erforderlich ist und nicht die Interessen oder Grundrechte und Grundfreiheiten der betroffenen Person, die den Schutz personenbezogener Daten erfordern, überwiegen.

Der Datenaustausch dient auch der Erfüllung gesetzlicher Pflichten zur Durchführung von Kreditwürdigkeitsprüfungen § 505 a BGB und § 506 des BGB.

Unter bestimmten Umständen kann es auch notwendig sein, Ihre Daten an Dienstleister für den Forderungseinzug zu übergeben und/oder im Streitfall an juristische Berater, Sachverständige und in diesem Zusammenhang stehende Dienstleister.

Ferner ist es denkbar, dass Ihre Daten für steuerrechtliche Zwecke und Bilanzierungszwecke weitergegeben werden.

### Wie lange werden Daten gespeichert?

Wir verarbeiten und speichern Ihre personenbezogenen Daten nur solange, wie dies zur Erfüllung vertraglicher und gesetzlicher Pflichten notwendig ist.

Danach werden diese Daten gelöscht, sofern kein berechtigtes Interesse an der weiteren Verarbeitung vorliegt. Können Ihre Daten aus technischen oder sonstigen Gründen nicht gelöscht werden, so werden diese Daten anonymisiert und gesperrt.

### Welche Rechte haben Sie?

#### • **Recht auf Auskunft gem. Art. 15 DS-GVO:**

Sie haben das Recht, auf Antrag unentgeltlich Auskunft zu erhalten, ob und welche Daten über Sie gespeichert sind und zu welchem Zweck die Speicherung erfolgt.

#### • **Recht auf Berichtigung gem. Art. 16 DS-GVO:**

Sie haben das Recht, von dem Verantwortlichen unverzüglich die Berichtigung Ihrer unrichtigen personenbezogenen Daten zu verlangen. Unter Berücksichtigung der Zwecke der Verarbeitung haben Sie das Recht, die Vervollständigung unvollständiger personenbezogener Daten -auch mittels einer ergänzenden Erklärung- zu verlangen.

#### • **Recht auf Löschung („Recht auf Vergessenwerden“) gem. Art. 17 DS-GVO:**

Sie haben das Recht, von dem Verantwortlichen zu verlangen, dass Ihre Daten unverzüglich gelöscht werden. Der Verantwortliche ist verpflichtet, personenbezogene Daten unverzüglich zu löschen, sofern einer der folgenden Gründe zutrifft:

- Zwecke, für die die personenbezogenen Daten erhoben wurden, entfallen.
- Sie widerrufen Ihre Einwilligung der Verarbeitung. Eine anderweitige Rechtsgrundlage für die Verarbeitung liegt nicht vor.
- Sie widersprechen der Verarbeitung. Eine anderweitige Rechtsgrundlage für die Verarbeitung liegt nicht vor.
- Die personenbezogenen Daten wurden unrechtmäßig verarbeitet.
- Die Löschung der personenbezogenen Daten ist zur Erfüllung einer rechtlichen Verpflichtung nach dem Unionsrecht oder dem Recht der Mitgliedstaaten erforderlich, dem der Verantwortliche unterliegt.
- Die personenbezogenen Daten wurden in Bezug auf angebotene Dienste der Informationsgesellschaft gemäß Artikel 8 Absatz 1 erhoben.

#### • **Recht auf Einschränkung der Verarbeitung gem. Art. 18 DS-GVO und § 35 BDSG:**

Sie haben das Recht die Einschränkung der Verarbeitung zu verlangen, wenn eine der folgenden Voraussetzungen gegeben ist:

- Die Richtigkeit der personenbezogenen Daten wird von Ihnen angezweifelt.

- Die Verarbeitung ist unrechtmäßig; Sie lehnen eine Löschung jedoch ab.
- Personenbezogene Daten werden für die Zwecke der Verarbeitung nicht länger benötigt; Sie benötigen die Daten jedoch zur Geltendmachung, Ausübung oder Verteidigung von Rechtsansprüchen.
- Sie haben Widerspruch gegen die Verarbeitung gem. Art. 21 Abs. 1 DS-GVO eingelegt. Solange noch nicht feststeht, ob die berechtigten Gründe des Verantwortlichen Ihnen gegenüber überwiegen, wird die Verarbeitung eingeschränkt.

#### • **Recht auf Datenübertragbarkeit gem. Art. 20 DS-GVO:**

Sie haben das Recht, die von Ihnen bereitgestellten Daten in einem strukturierten, gängigen und maschinenlesbaren Format von dem Verantwortlichen zu erhalten. Eine Weiterleitung an einen anderen Verantwortlichen darf von uns nicht behindert werden.

#### • **Beschwerderecht bei der Aufsichtsbehörde gem. Art. 13 Abs. 2 lit. d, 77 DS-GVO i. V. m. § 19 BDSG:**

Wenn Sie der Ansicht sind, dass die Verarbeitung Ihrer Daten gegen die DS-GVO verstößt, haben Sie das Recht, Beschwerde bei der Aufsichtsbehörde einzulegen. Hierzu wenden Sie sich bitte an folgende zuständige Aufsichtsbehörde:

Bayerisches Landesamt für Datenschutzaufsicht  
Promenade 27 (Schloss)  
91522 Ansbach  
Telefon 0981 53 1300  
Telefax 0981 53 98 1300  
E-Mail poststelle@lda.bayern.de

#### • **Zurückziehen der Einwilligung gem. Art. 7 Abs. 3 DS-GVO:**

Berührt die Verarbeitung auf Ihrer Einwilligung gem. Art. 6 Abs. 1 lit. a oder Art. 9 Abs. 2 lit. a (Verarbeitung besonderer Kategorien personenbezogener Daten), sind Sie jederzeit dazu berechtigt, die zweckmäßig gebundene Einwilligung zurückzuziehen, ohne dass die Rechtmäßigkeit der aufgrund der Einwilligung bis zum Widerruf erfolgten Verarbeitung rückwirkend beseitigt wird.

#### Widerspruchsrecht gem. Art. 21 DS-GVO:

Sie haben das Recht, in den Fällen von Art. 6 f DS-GVO jederzeit **Widerspruch** gegen die Verarbeitung Ihrer Daten einzulegen. Dies bedeutet, sofern wir eine Verarbeitung von Daten auf Grundlage einer Interessenabwägung wie in dieser Datenschutzhinformaton einzeln dargelegt, vornehmen, haben Sie jederzeit das Recht, aus Gründen, die sich aus Ihrer besonderen Situation ergeben, gegen diese Verarbeitung **Widerspruch** einzulegen. Solche Gründe liegen insbesondere dann vor, wenn diese Ihren Interessen ein besonderes Gewicht verleihen und hierdurch unsere Interessen überwiegen; dies gilt vor allem dann, wenn uns diese Gründe nicht bekannt sind und daher nicht bei der Interessenausübung berücksichtigt werden konnten.

Sofern Sie uns eine gesonderte **Einwilligung** für die Verarbeitung Ihrer personenbezogenen Daten erteilt haben, können Sie diese jederzeit uns gegenüber **widerrufen**. Die Rechtmäßigkeit der Verarbeitung Ihrer Daten bis zum Widerruf bleibt von einem Widerruf unberührt.

Sofern wir Ihnen als Bestandskunde gem. Art. 6 ff. DS-GVO per E-Mail oder auf dem Postweg Informationen zu unseren Dienstleistungen und Produkten zukommen lassen, können Sie dem jederzeit widersprechen. In diesem Fall werden wir diese Kommunikation sofort einstellen.